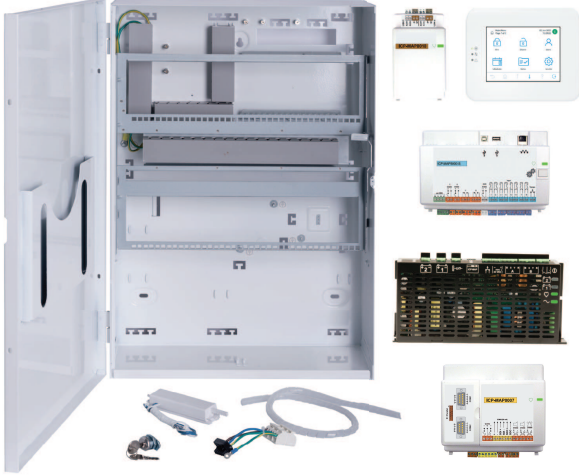


ICP-MAP5000-SK/3

Modular Alarm Platform 5000



Bu set, temel yapısıyla birlikte bir MAP5000 sistemi oluşturmak için gerekli tüm ana bileşenleri içerir.

Set şunları içerir:

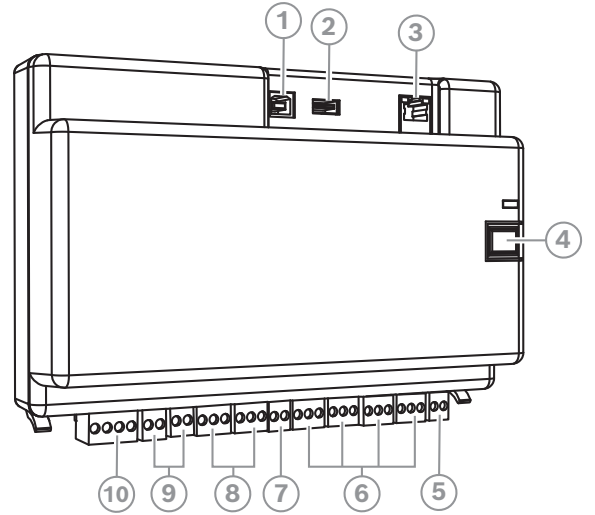
- 1 x MAP5000 küçük kontrol paneli
 - 1 x MAP dokunmatik tuş takımı 5000
 - 1 x MAP LSN Ağ Geçidi
 - 1 x MAP Arayüz modülü, DE
 - 1 x MAP Güç kaynağı 150 W
 - 1 x MAP Kontrol Paneli muhafazası
- CAN (Kontrolör Alanı Ağı) teknolojisine ve modüler yaklaşıma dayalı BDB (Bosch Veri Yolu) aracılığıyla sistem, her uygulamanın kendine özgü gereksinimlerine göre dahili ve harici cihazlarla genişletilebilir ve ölçeklendirilebilir.

- ▶ iki adede kadar dokunmatik ekranlı, çok dilli tuş takımını destekler
- ▶ 127 LSN cihaza kadar bir LSN ağ geçidi modülünü destekler
- ▶ Ek güç kaynaklarını destekler
- ▶ Harici bir iletişim cihazı aracılığıyla izleme merkezi ile iletişim

Sisteme genel bakış

MAP5000 paneli

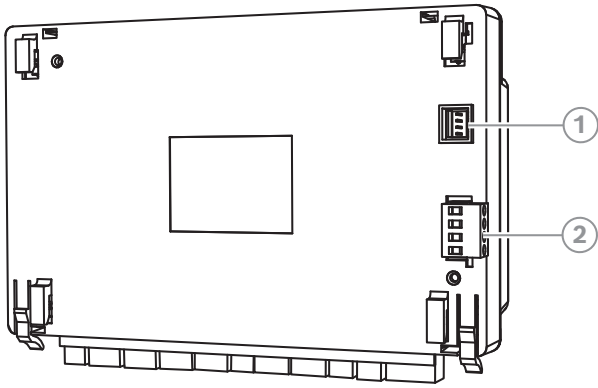
Terminaller ve konnektörler – önden görünüm



Öge	Açıklama
1	USB ana bilgisayar portu (şu an etkin değil)
2	USB portu (şu an etkin değil)
3	Ethernet portu
4	Teknisyen düğmesi
5	Dış müdahale koruma anahtarı girişi

Öge	Açıklama
6	Sekiz denetimli giriş
7	Yedek güç çıkışı
8	İki form C kuru kontak röle çıkışı
9	İki yedek anahtarlı voltaj çıkışı
10	Harici Bosch Veri Yolu (BDB) portu

Terminaler ve konnektörler – arkadan görünüm



Öge	Açıklama
1	Güç kaynağı giriş konnektörü
2	Dahili Bosch Veri Yolu (BDB) portu

İşlevler

MAP5000 küçük kontrol paneli

MAP Kontrol Paneli, en çok 1500 adres, 500 alan ve 996 kullanıcıyı destekler. Modüler Alarm Platform 5000 çözümünün bir parçası olarak MAP kontrol paneli, bina yönetim sistemlerine internet protokolü (IP) üzerinden bağlanır.

CAN teknolojisine dayanan Bosch Veri Yolu (BDB)

MAP kontrol paneli iki veri yolu sağlar:

- **Dahili BDB** (Toplam uzunluğu 3 m ile sınırlıdır ve dahili BDB, MAP kontrol panelini diğer MAP cihazlarına bağlar)
- **Harici BDB** (Toplam uzunluğu 1000 m'ye kadar uzayabilen harici BDB, tuş takımlarının, LSN Ağ geçitlerinin, CAN Ayırıcı Modüllerinin ve güç kaynaklarının daha yüksek verimlilik sağlamak adına kullanım noktalarına yerleştirilebilmesini sağlar).

ICP-MAP5000-S | F.01U.296.016

Cihaz yazılımı sürüm yükseltmeleri

MAP sistemindeki tüm cihazların yazılımları, MAP için Uzaktan Programlama Yazılımı (MAP için RPS) ile yükseltilebilir veya güncellenebilir. Bu, yerinde veya merkezde (Ethernet üzerinden IP) yükseltmeye veya güncellemeye olanak tanır.

Yazılım Paketleriyle İletişim

MAP sistemi, aşağıdaki ile ayrı iletişime olanak tanır:

• Yönetim sistemleri

Sistem REST tabanlı API üzerinden farklı yönetim sistemlerine entegre edilebilmektedir. (Açık Hırsız Alarmı Arayüzü "OII".)

• MAP için Uzaktan Programlama Yazılımı (MAP için RPS)

MAP ürünleri için uzaktan programlama, kayıt depolama, uzaktan kontrol ve tanılama seçenekleri sağlayan programlama ve tanılama yazılımı. MAP5000 Kontrol Panellerini, MAP5000 Tuş Takımlarını ve MAP çevre birimlerini yapılandırmak üzere MAP için RPS kullanılması gerekir.

MAP Dokunmatik tuş takımı 5000

Kullanımı kolay bu tuş takımı, kullanıcıların, sezgisel simgeler bulunduran etkileşimli bir arayüz aracılığıyla sistem işlevlerine erişmesini sağlar. Kullanıcılar doğrudan ekrandaki simgelere dokunarak etkinleştirme veya devre dışı bırakma işlemi yapabilir ya da başka menü seçeneklerini belirleyebilirler. Metin, kullanıcı oturumuna bağlı olarak ilgili dilde gösterilir.

IUI-MAP0002-3 | F.01U.412.971

MAP LSN Ağ Geçidi

Her LSN ağ geçidi modülü, bir Yerel Güvenlik Ağı (LSN) döngüsüne veya maksimum çıkış akımı 300 mA olan iki adede kadar saptlamaya bağlanır. Her modül 127 adede kadar LSN cihazını destekler.

IUI-MAP0010 | F.01U.064.521

MAP Arayüz modülü, DE

MAP arayüz modülü DE, MAP kontrol paneli ve haberleşme cihazı arasındaki birincil iletişim arayüzüdür.

ICP-MAP0007-2 | F.01U.245.559

MAP Güç kaynağı, 150W

Bu güç kaynağı ve akü şarj cihazı ünitesi; 230 VAC girişini, 24 VDC nominal ve 28 VDC sabit çıkışa dönüştürür.

IPP-MAP0005-2 | F.01U.245.558

MAP Panel muhafazası

MAP panel muhafaza seti, modülleri tutmak için bir menteşeli montaj plakası, bir dış müdahale koruma anahtarı, bir muhafaza kilidi seti ve bir adet 230 V terminal bloğu içerir.

ICP-MAP0111 | F.01U.300.119**Daha fazla bilgi**

Bir MAP ürününün işlevleri hakkında daha fazla bilgi için [yerel çevrimiçi Ürün Kataloğuna](#) ve ilgili ürün sayfasına gidin.

Düzenleyici bilgiler**OSS bilgileri:**

MAP5000 Kontrol Panelleri, MAP5000 Tuş Takımları ve MAP için RPS, OSS bileşenleri içerir. Yazılım paketleri hakkında bilgi için lütfen şu adrese bakın: [Bosch ürünlerinde kullanılan OSS](#).

Birlikte verilen parçalar

Adet	Bileşen
1	MAP5000 küçük kontrol paneli
1	MAP Dokunmatik tuş takımı 5000
1	MAP LSN Ağ Geçidi
1	MAP Arayüz modülü, DE
1	MAP Güç kaynağı, 150W
1	MAP Panel muhafazası
1	Kurulum kılavuzu

Teknik özellikler**MAP5000 küçük kontrol paneli****Elektriksel Özellikler**

Çalışma gerilimi (VDC)	19 VDC – 29 VDC
Nominal gerilim (VDC)	28 VDC
Akım tüketimi (mA)	250 mA – 500 mA

Dahili girişler

Maksimum hat direnci (Ω)	100 Ω
--------------------------	-------

Çıkışlar

Çıkış başına maksimum akım tüketimi (mA)	1000 mA
--	---------

Röle çıkışları

Maksimum çalışma gerilimi (VDC)	30 VDC
---------------------------------	--------

Maksimum çalışma gerilimi (VAC)	30 VAC
Yedekleme süresi	Akü kapasitesi ve sistem yükü tarafından belirlenir. Aküleri yeniden şarj etmek için gerektiğinde yerel düzenlemelere (VdS gibi) veya EN standartlarına göre süre veya kapasite sınırlarını göz önünde bulundurun.

Mekanik Özellikler

Boyutlar (Y x G x D) (mm)	146 mm x 216 mm x 55 mm
LED ile gösterim	Çalışma durumu için yeşil

Çıkış modülleri sayısı

Yardımcı çıkış	1
Güç çıkışı	2
Form C kuru kontak röle çıkışı	2

Aygıt sayısı

LSN Ağ Geçidi modülü	1
Dokunmatik tuş takımı	2

Çevresel Özellikler

Çalışma sıcaklığı (°C)	-10 °C – 55 °C
Depolama sıcaklığı (°C)	-20 °C – 60 °C
Çalışma bağıl nemi, yoğuşmasız (%)	5% – 95%
IP sınıfı	IP30
Darbe koruması	IK04
Kullanım	İç Mekan
Çevre sınıfı (EN 50130-5)	II
Çevre sınıfı (VdS 2110)	II

Sipariş bilgileri**ICP-MAP5000-SK/3 MAP5000 seti, küçük**

Bir adet MAP5000 küçük kontrol paneli, bir adet MAP dokunmatik tuş takımı, bir adet MAP LSN ağ geçidi modülü, bir adet MAP arayüz modülü, bir adet MAP güç kaynağı ve bir adet MAP kontrol paneli muhafaza grubu içeren set.

Sipariş numarası **ICP-MAP5000-SK/3 | F.01U.425.188**

Temsilci:

Europe, Middle East, Africa:
Bosch Security Systems B.V.
P.O. Box 80002
5600 JB Eindhoven, The Netherlands
www.boschsecurity.com/xc/en/contact/
www.boschsecurity.com

Germany:
Bosch Sicherheitssysteme GmbH
Robert-Bosch-Platz 1
D-70839 Gerlingen
www.boschsecurity.com