

# ICP-MAP5000-SK/3

## Modular Alarm Platform 5000



Deze kit bevat alle relevante hoofdcomponenten om een MAP5000 systeem met de basisstructuur op te bouwen.

Het bevat:

- 1 x MAP5000-inbraakcentrale small
- 1 x MAP Touch-toetsbord 5000
- 1 x MAP LSN-gateway
- 1 x MAP-interfacemodule, DE
- 1 x MAP-stroomvoorziening 150 W
- 1 x MAP-centralebehuizing

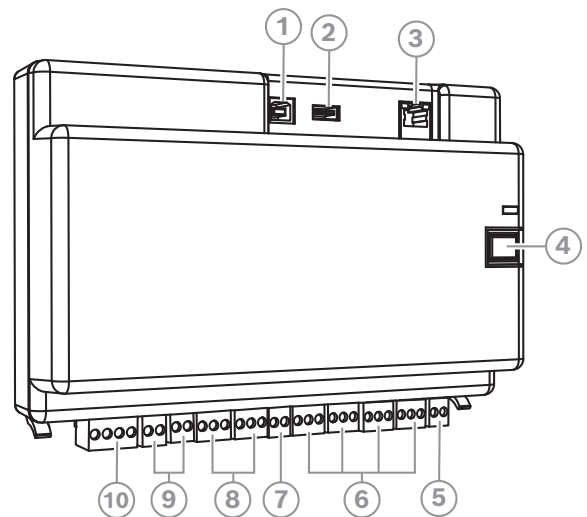
Via de BDB (Bosch Data Bus) op basis van CAN (Controller Area Network)-technologie en modulaire aanpak kan het systeem worden uitgebreid en geschaald met interne en externe apparaten, afhankelijk van de individuele vereisten van elke toepassing.

- ▶ Ondersteunt maximaal twee meertalige toetsborden met touchscreen
- ▶ Ondersteunt één LSN-gatewaymodule met maximaal 127 LSN-apparaten
- ▶ Ondersteunt extra stroomvoorzieningen
- ▶ Communicatie met de meldkamer vindt plaats via een externe communicatiemodule

### Systemoverzicht

#### MAP5000 systeem

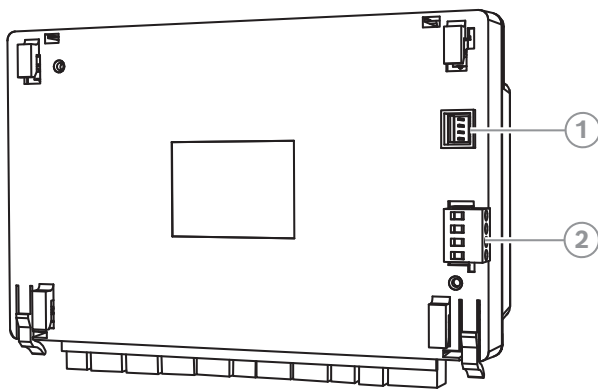
#### Aansluitingen en connectoren - vooraanzicht



| Element | Beschrijving                                |
|---------|---|
| 1       | USB-hostpoort - momenteel niet ingeschakeld |
| 2       | USB-poort - momenteel niet ingeschakeld     |
| 3       | Ethernet-poort                              |
| 4       | Installeursknop                             |
| 5       | Ingang voor sabotageschakelaar              |

| Element | Beschrijving   |
|---------|--|
| 6       | Acht bewaakte ingangen                                   |
| 7       | Uitgang voor voeding van randapparatuur                  |
| 8       | Twee NO-C-NC relaisuitgangen met spanningsloze contacten |
| 9       | Twee hulpvoedingsuitgangen met geschakelde spanning      |
| 10      | Externe Bosch-DataBus (BDB)-poort                        |

### Aansluitingen en connectoren - achteraanzicht



| Element | Beschrijving                           |
|---------|--|
| 1       | Ingangconnector voor stroomvoorziening |
| 2       | Interne Bosch-DataBus (BDB)-poort      |

### Functies

#### MAP5000 inbraakcentrale small

De MAP-centrale ondersteunt maximaal 1500 adressen, 500 gebieden en 996 gebruikers. Als onderdeel van een Modular Alarm Platform 5000-oplossing kan de MAP-centrale worden aangesloten op gebouwbeheersystemen via het Internet Protocol (IP).

#### Bosch-DataBus (BDB) op basis van CAN-technologie

De MAP-centrale biedt twee databussen:

- **Interne BDB** - De interne BDB heeft een maximale totale lengte van 3 m en verbindt de MAP-centrale met andere MAP-apparaten.
- **Externe BDB** - De externe BDB heeft een maximale totale lengte van 1000 m, waardoor toetsenborden, LSN-gateways, CAN-splittermodule en stroomvoorzieningen op het gebruikspunt kunnen worden geplaatst, ter verbetering van de efficiëntie.

**ICP-MAP5000-S | F.01U.296.016**

#### Firmware-upgrades

De firmware van alle apparaten in het MAP-systeem kan worden bijgewerkt met de externe programmeersoftware van Bosch voor MAP (RPS voor MAP). Hiermee kunnen upgrades of updates op locatie of extern (IP via Ethernet) worden uitgevoerd.

#### Communicatie met softwarepakketten

Via het MAP-systeem kunt u afzonderlijke communiceren met:

- **Beheersystemen**

Het systeem kan in verschillende beheersystemen worden geïntegreerd via de op REST gebaseerde API - Open Intrusion Interface (OII).

- **Software voor programmeren op afstand voor MAP (RPS voor MAP)**

Programmerings- en diagnosesoftware voor MAP-producten die opties voor programmeren op afstand, opslaan van opnamen, afstandsbediening en diagnose biedt. Gebruik van RPS voor MAP is vereist voor het configureren van MAP5000-inbraakcentrales, MAP5000-bedieningspanelen en MAP-randapparatuur.

#### MAP Touch-bedieningspaneel 5000

Door middel van dit gebruiksvriendelijke toetsenblok krijgen gebruikers toegang tot systeemfuncties via een aantrekkelijke interface met intuïtieve pictogrammen. Gebruikers raken direct de pictogrammen op het scherm om het systeem In - of Uit te schakelen of om andere menuopties te selecteren. Tekst wordt weergegeven in de taal die wordt ingesteld op basis van de aanmelding van de gebruiker.

**IUI-MAP0002-3 | F.01U.412.971**

#### MAP LSN-gateway

Elke LSN-gatewaymodule verbindt één Local Security Network (LSN)-luslijn of tot twee steeklijnen met een maximale uitgangsstroom van 300 mA. Elke module ondersteunt tot 127 LSN-apparaten.

**IUI-MAP0010 | F.01U.064.521**

#### MAP-interfacemodule, DE

De MAP-interfacemodule DE is de primaire communicatie-interface tussen de MAP-centrale en de communicatiemodule.

**ICP-MAP0007-2 | F.01U.245.559**

#### MAP-voeding, 150W

Deze voeding en noodbatterijlader converteert 230 VAC-ingangsspanning naar 24 VDC nominale en 28 VDC vaste uitgangsspanning.

**IPP-MAP0005-2 | F.01U.245.558**

**MAP-paneelbehuizing**

De MAP-paneelbehuizingsskit bevat een scharnierende montageplaat waarop de modules, een sabotageschakelaar, een vergrendelingsset voor de behuizing en een 230 V-klemmenblok worden bevestigd.

**ICP-MAP0111 | F.01U.300.119**

**Meer informatie**

Ga voor meer informatie over de functies van afzonderlijke MAP-producten naar [uw lokale online productcatalogus](#) en de bijbehorende productpagina.

**Informatie over de regelgeving****OSS-informatie:**

MAP5000-inbraakcentrales, MAP5000-bedienspanelen en RPS voor MAP zijn voorzien van OSS-onderdelen. Zie voor informatie over softwarepakketten: [OSS gebruikt in producten van Bosch](#).

**Meegelerde onderdelen**

| Aantal | Component                     |
|--------|-------------------------------|
| 1      | MAP5000 inbraakcentrale small |
| 1      | MAP Touch-bedienspaneel 5000  |
| 1      | MAP LSN-gateway               |
| 1      | MAP-interfacemodule, DE       |
| 1      | MAP-voeding, 150W             |
| 1      | MAP-paneelbehuizing           |
| 1      | Installatiehandleiding        |

**Technische specificaties****MAP5000 inbraakcentrale small****Elektrisch**

|                         |                 |
|-------------------------|-----------------|
| Bedrijfsspanning (VDC)  | 19 VDC – 29 VDC |
| Nominale spanning (VDC) | 28 VDC          |
| Stroomverbruik: (mA)    | 250 mA – 500 mA |

**On-board ingangen**

|                                     |              |
|-------------------------------------|--------------|
| Maximale lijnweerstand ( $\Omega$ ) | 100 $\Omega$ |
|-------------------------------------|--------------|

**Outputs**

|  |         |
|--|---------|
| Maximaal stroomverbruik in (mA) per output | 1000 mA |
|--|---------|

**Relaisoutputs**

|                                 |  |
|---------------------------------|--|
| Maximale bedrijfsspanning (VDC) | 30 VDC   |
| Maximale bedrijfsspanning (VAC) | 30 V AC  |
| Back-uptijd                     | Wordt bepaald door de batterijcapaciteit en de systeembelasting. Houd rekening met tijds- of capaciteitslimieten voor het opladen van de noodbatterijen volgens lokale regelgeving (zoals VdS) of EN-normen. |

**Mechanische specificaties**

|                             |                           |
|-----------------------------|---------------------------|
| Afmetingen (H x B x D) (mm) | 146 mm x 216 mm x 55 mm   |
| LED-indicatie               | Groen voor bedrijfsstatus |

**Aantal uitgangsmodule**

|   |   |
|---|---|
| Aux-uitgang                                     | 1 |
| Voedingsuitgang                                 | 2 |
| NO-C-NC relaisuitgang met spanningsloos contact | 2 |

**Aantal apparaten**

|                   |   |
|-------------------|---|
| LSN-gatewaymodule | 1 |
| Toetsenblok       | 2 |

**Omgevingseisen**

|  |                |
|--|----------------|
| Bedrijfstemperatuur (°C)                                     | -10 °C – 55 °C |
| Opslagtemperatuur (°C)                                       | -20 °C – 60 °C |
| Relatieve luchtvochtigheid in bedrijf, niet-condenserend (%) | 5% – 95%       |
| IP-classificatie   | IP30           |
| Impactbescherming  | IK04           |
| Gebruik  | Binnenshuis    |
| Milieuklasse (EN 50130-5)                                    | II             |
| Milieuklasse (VdS 2110)                                      | II             |

## Bestelinformatie

### ICP-MAP5000-SK/3 MAP5000-set, klein

Kit met een MAP5000 inbraakcentrale small, een MAP-touch-toetsenbord, een MAP LSN-gatewaymodule, een MAP-interfacemodule, een MAP-stroomvoorziening en een behuizingskit voor een MAP-inbraakcentrale.

Bestelnummer **ICP-MAP5000-SK/3 | F.01U.425.188**

#### Vertegenwoordigd door:

**Europe, Middle East, Africa:**  
Bosch Security Systems B.V.  
P.O. Box 80002  
5600 JB Eindhoven, The Netherlands  
[www.boschsecurity.com/xc/en/contact/](http://www.boschsecurity.com/xc/en/contact/)  
[www.boschsecurity.com](http://www.boschsecurity.com)

**Germany:**  
Bosch Sicherheitssysteme GmbH  
Robert-Bosch-Platz 1  
D-70839 Gerlingen  
[www.boschsecurity.com](http://www.boschsecurity.com)