

## ICP-MAP5000-K/3 MAP5000-kit

### Modular Alarm Platform 5000



Deze kit bevat alle relevante hoofdcomponenten om een MAP5000 systeem met de basisstructuur op te bouwen.

Het bevat:

- 1 x MAP5000 centrale
- 1 x MAP Touch-toetsbord 5000
- 1 x MAP LSN-gateway
- 1 x MAP-interfacemodule, DE
- 1 x MAP-stroomvoorziening 150 W
- 1 x MAP-centralebehuizing

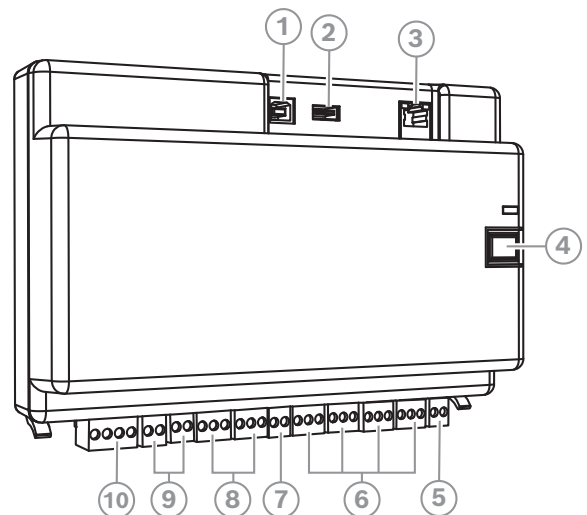
Via de BDB (Bosch Data Bus) op basis van CAN (Controller Area Network)-technologie en modulaire aanpak kan het systeem worden uitgebreid en geschaald met interne en externe apparaten, afhankelijk van de individuele vereisten van elke toepassing.

- ▶ Ondersteunt maximaal 32 meertalige toetsborden met touchscreen
- ▶ Ondersteunt maximaal 8 LSN Gateway-modules met elk maximaal 127 apparaten
- ▶ Ondersteunt extra stroomvoorzieningen
- ▶ Communicatie met de meldkamer vindt plaats via een externe communicatiemodule

#### Systemeoverzicht

##### MAP5000 systeem

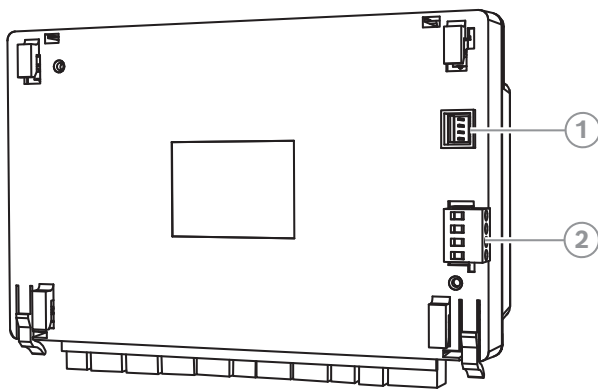
##### Aansluitingen en connectoren - vooraanzicht



Element	Beschrijving
1	USB-hostpoort - momenteel niet ingeschakeld
2	USB-poort - momenteel niet ingeschakeld
3	Ethernet-poort
4	Installeursknop
5	Ingang voor sabotageschakelaar

Element	Beschrijving
6	Acht bewaakte ingangen
7	Uitgang voor voeding van randapparatuur
8	Twee NO-C-NC relaisuitgangen met spanningsloze contacten
9	Twee hulpvoedingsuitgangen met geschakelde spanning
10	Externe Bosch-DataBus (BDB)-poort

### Aansluitingen en connectoren - achteraanzicht



Element	Beschrijving
1	Ingangconnector voor stroomvoorziening
2	Interne Bosch-DataBus (BDB)-poort

### Functies

#### MAP5000 systeem

De MAP-centrale ondersteunt maximaal 1500 adressen, 500 gebieden en 996 gebruikers. Als onderdeel van een Modular Alarm Platform 5000-oplossing kan de MAP-centrale worden aangesloten op gebouwbeheersystemen via het Internet Protocol (IP).

#### Bosch-DataBus (BDB) op basis van CAN-technologie

De MAP-centrale biedt twee databussen:

- **Interne BDB** - De interne BDB heeft een maximale totale lengte van 3 m en verbindt de MAP-centrale met andere MAP-apparaten.
- **Externe BDB** - De externe BDB heeft een maximale totale lengte van 1000 m, waardoor toetsenborden, LSN-gateways, CAN-splittermodules en stroomvoorzieningen op het gebruikspunt kunnen worden geplaatst, ter verbetering van de efficiëntie.

**ICP-MAP5000-2 | F.01U.245.556**

#### Firmware-upgrades

De firmware van alle apparaten in het MAP-systeem kan worden bijgewerkt met de externe programmeersoftware van Bosch voor MAP (RPS voor MAP). Hiermee kunnen upgrades of updates op locatie of extern (IP via Ethernet) worden uitgevoerd.

#### Communicatie met softwarepakketten

Via het MAP-systeem kunt u afzonderlijke communiceren met:

- **Beheersystemen**

Het systeem kan in verschillende beheersystemen worden geïntegreerd via de op REST gebaseerde API - Open Intrusion Interface (OII).

- **Software voor programmeren op afstand voor MAP (RPS voor MAP)**

Programmerings- en diagnosesoftware voor MAP-producten die opties voor programmeren op afstand, opslaan van opnamen, afstandsbediening en diagnose biedt. Gebruik van RPS voor MAP is vereist voor het configureren van MAP5000-inbraakcentrales, MAP5000-bedieningspanelen en MAP-randapparatuur.

#### MAP Touch-bedieningspaneel 5000

Door middel van dit gebruiksvriendelijke toetsenblok krijgen gebruikers toegang tot systeemfuncties via een aantrekkelijke interface met intuïtieve pictogrammen. Gebruikers raken direct de pictogrammen op het scherm om het systeem In - of Uit te schakelen of om andere menuopties te selecteren. Tekst wordt weergegeven in de taal die wordt ingesteld op basis van de aanmelding van de gebruiker.

**IUI-MAP0002-3 | F.01U.412.971**

#### MAP LSN-gateway

Elke LSN-gatewaymodule verbindt één Local Security Network (LSN)-luslijn of tot twee steeklijnen met een maximale uitgangsstroom van 300 mA. Elke module ondersteunt tot 127 LSN-apparaten.

**IUI-MAP0010 | F.01U.064.521**

#### MAP-interfacemodule, DE

De MAP-interfacemodule DE is de primaire communicatie-interface tussen de MAP-centrale en de communicatiemodule.

**ICP-MAP0007-2 | F.01U.245.559**

#### MAP-voeding, 150W

Deze voeding en noodbatterijlader converteert 230 VAC-ingangsspanning naar 24 VDC nominale en 28 VDC vaste uitgangsspanning.

**IPP-MAP0005-2 | F.01U.245.558**

**MAP-paneelbehuizing**

De MAP-paneelbehuizingsskit bevat een scharnierende montageplaat waarop de modules, een sabotageschakelaar, een vergrendelingsset voor de behuizing en een 230 V-klemmenblok worden bevestigd.

**ICP-MAP0111 | F.01U.300.119**

**Meer informatie**

Ga voor meer informatie over de functies van afzonderlijke MAP-producten naar [uw lokale online productcatalogus](#) en de bijbehorende productpagina.

**Informatie over de regelgeving****OSS-informatie:**

MAP5000-inbraakcentrales, MAP5000-bedieningspanelen en RPS voor MAP zijn voorzien van OSS-onderdelen. Zie voor informatie over softwarepakketten: [OSS gebruikt in producten van Bosch](#).

**Meegelerde onderdelen**

Aantal	Component
1	MAP5000 systeem
1	MAP Touch-bedieningspaneel 5000
1	MAP LSN-gateway
1	MAP-interfacemodule, DE
1	MAP-voeding, 150W
1	MAP-paneelbehuizing
1	Installatiehandleiding

**Technische specificaties****MAP5000 systeem****Elektrisch**

Bedrijfsspanning (VDC)	19 VDC – 29 VDC
Nominale spanning (VDC)	28 VDC
Stroomverbruik: (mA)	250 mA – 500 mA

**On-board ingangen**

Maximale lijnweerstand (Ω)	100 Ω
----------------------------	-------

**Outputs**

Maximaal stroomverbruik in (mA) per output	1000 mA
--------------------------------------------	---------

**Relaisoutputs**

Maximale bedrijfsspanning (VDC)	30 VDC
Maximale bedrijfsspanning (VAC)	30 V AC
Back-uptijd	Wordt bepaald door de batterijcapaciteit en de systeembelasting. Houd rekening met tijds- of capaciteitslimieten voor het opladen van de noodbatterijen volgens lokale regelgeving (zoals VdS) of EN-normen.

**Mechanische specificaties**

Afmetingen (H x B x D) (mm)	146 mm x 216 mm x 55 mm
LED-indicatie	Groen voor bedrijfsstatus

**Aantal uitgangsmodule**

Aux-uitgang	1
Voedingsuitgang	2
NO-C-NC relaisuitgang met spanningsloos contact	2

**Aantal apparaten**

LSN-gatewaymodule	8
Toetsenblok	32

**Omgevingseisen**

Bedrijfstemperatuur (°C)	-10 °C – 55 °C
Opslagtemperatuur (°C)	-20 °C – 60 °C
Relatieve luchtvochtigheid in bedrijf, niet-condenserend (%)	5% – 95%
IP-classificatie	IP30
Impactbescherming	IK04
Gebruik	Binnenshuis
Milieuklasse (EN 50130-5)	II
Milieuklasse (VdS 2110)	II

## Bestelinformatie

### ICP-MAP5000-K/3 MAP5000-kit

Kit met één MAP5000-centrale, één MAP-touch toetsenbord, één MAP LSN-gatewaymodule, één MAP-interfacemodule, één MAP-voeding en één MAP-centralebehuizingskit.

Bestelnummer **ICP-MAP5000-K/3 | F.01U.425.187**

#### Vertegenwoordigd door:

**Europe, Middle East, Africa:**  
Bosch Security Systems B.V.  
P.O. Box 80002  
5600 JB Eindhoven, The Netherlands  
[www.boschsecurity.com/xc/en/contact/](http://www.boschsecurity.com/xc/en/contact/)  
[www.boschsecurity.com](http://www.boschsecurity.com)

**Germany:**  
Bosch Sicherheitssysteme GmbH  
Robert-Bosch-Platz 1  
D-70839 Gerlingen  
[www.boschsecurity.com](http://www.boschsecurity.com)