

M118VG1250IR Len varifocal, 12-50 mm, 5 MP, mont. CS

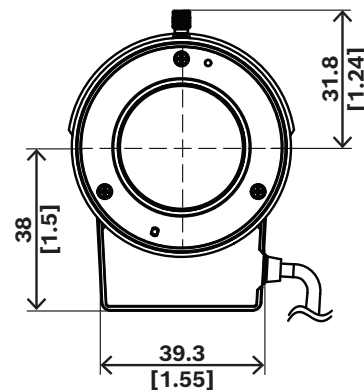
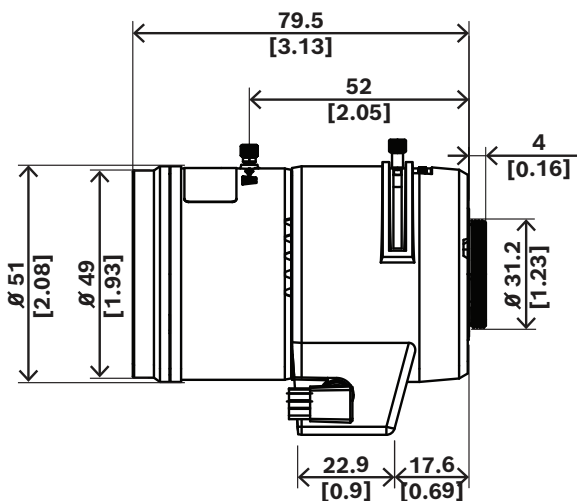


- ▶ Elevada qualidade ótica
- ▶ Construção fiável e robusta
- ▶ Opções de distância de focagem

Informação sobre regulamentação

Região	Conformidade normativa/marcas de qualidade	
Europa	CE	Declaration of similarity

Notas de instalação/configuração



Dimensões em mm (pol.)

Peças incluídas

Quantidade	Componente
1	Lente varifocal
1	Guia de instalação rápida

Especificações técnicas

Elétrica

Consumo de energia (W)	0.18 W (consumo geral de energia; o consumo real de energia varia dependendo da câmara)
------------------------	---

Parte óptica

Montagem da lente	Suporte CS
Controle de zoom/foco	Manual
Controle da íris	Automático; DC-íris
Comprimento focal da lente (mm)	12 mm – 50 mm
Abertura da lente (/F)	1.4 /F – 360 /F

Campo de visão com sensor de 1/1,8 pol.

Campo de visão vertical (°) (4:3)	34,0° a 25,5°
Campo de visão horizontal (°) (4:3)	8,5° a 6,4°
Tamanho do sensor (mm) (4:3)	7,28 mm x 5,46 mm
Campo de visão vertical (°) (16:9)	36,2° a 20,3°
Campo de visão horizontal (°) (16:9)	9,0° a 5,1°
Tamanho do sensor (mm) (16:9)	7,75 mm x 4,36 mm

Campo de visão com sensor de 1/2 pol.

Campo de visão vertical (°) (4:3)	29,9° a 22,4°
Campo de visão horizontal (°) (4:3)	7,5° a 5,6°
Tamanho do sensor (mm) (4:3)	6,4 mm x 4,8 mm
Campo de visão vertical (°) (16:9)	32,5° a 18,3°
Campo de visão horizontal (°) (16:9)	8,1° a 4,6°
Tamanho do sensor (mm) (16:9)	6,97 mm x 3,92 mm

Campo de visão com sensor de 1/3 pol.

Campo de visão vertical (°) (4:3)	22,4° a 16,8°
Campo de visão horizontal (°) (4:3)	5,6° a 4,2°
Tamanho do sensor (mm) (4:3)	4,8 mm x 3,6 mm
Campo de visão vertical (°) (16:9)	24,4° a 13,7°
Campo de visão horizontal (°) (16:9)	6,1° a 3,5°

Representado por:

North America:
 Bosch Security Systems, LLC
 130 Perinton Parkway
 Fairport, New York, 14450, USA
 Phone: +1 800 289 0096
 Fax: +1 585 223 9180
 onlinehelp@us.bosch.com
 www.boschsecurity.com

Latin America and Caribbean:
 Robert Bosch Ltda
 Security Systems Division
 Via Anhanguera, Km 98
 CEP 13065-900
 Campinas, Sao Paulo, Brazil
 Phone: +55 19 2103 2860
 Fax: +55 19 2103 2862
 LatAm.boschsecurity@bosch.com
 www.boschsecurity.com

Germany:
 Bosch Sicherheitssysteme GmbH
 Robert-Bosch-Ring 5
 85630 Grasbrunn
 Tel.: +49 (0)89 6290 0
 Fax: +49 (0)89 6290 1020
 de.securitysystems@bosch.com
 www.boschsecurity.com

Europe, Middle East, Africa:
 Bosch Security Systems B.V.
 P.O. Box 80002
 5600 JB Eindhoven, The Netherlands
 Phone: +31 40 2577 284
 www.boschsecurity.com/xc/en/contact/
 www.boschsecurity.com

Tamanho do sensor (mm) (16:9)	5,23 mm x 2,94 mm
-------------------------------	-------------------

Mecânica

Dimensões (Ø x P) (mm)	51 mm x 79.5 mm (± 0,3 mm)
Dimensões (Ø x P) (pol.)	2.01 in x 3.13 in (± 0,01 pol.)
Peso (g)	130 g (± 5 g)
Peso (lb)	0.29 lb (± 0,01 lb)

Ambiental

Temperatura de funcionamento (°C) funcional	-20 °C – 60 °C
Temperatura de funcionamento (°F) funcional	-4 °F – 140 °F
Temperatura de armazenamento (°C)	-10 °C – 50 °C Umidade relativa a 60%
Temperatura de armazenamento (°F)	14 °F – 122 °F Umidade relativa a 60%
Umidade relativa de operação, sem condensação (%)	90% a 30 °C (86 °F)
Umidade relativa de armazenamento (%)	90% a 30 °C (86 °F)

Informações sobre pedidos

M118VG1250IR Len varifocal, 12-50 mm, 5 MP, mont. CS

Lente varifocal com abertura focal de lente de 12 a 50 mm, 5 MP, mont. CS

Número do pedido **M118VG1250IR**