

# LVF-8008C-P0413 4-13 公釐 1200 萬畫素變焦鏡頭，CS 型接口

www.boschsecurity.com



**BOSCH**  
Invented for life



- ▶ 超高百萬畫素光學解析度
- ▶ P 光圈提供精確的控制和更鮮明的影像
- ▶ 高品質光學設計
- ▶ 可靠又堅固的結構

由於攝影機現在可以透過使用百萬畫素感應器技術和先進的處理來捕捉更高的畫面解析度，鏡頭也必須有能讓攝影機發揮最佳效能的光學解析度。

## 系統概觀

這款 P 光圈鏡頭使攝影機能夠判定最佳操作參數以獲得最出色的影像，同時減少百萬畫素感應器常會發生的繞射問題。此鏡頭具有標準 CS 型接口，能搭配各種攝影機使用。其機械材質結構設計為可承受監控安裝的環境壓力，並且提供持久可靠的操作而不需要維護。

## 功能

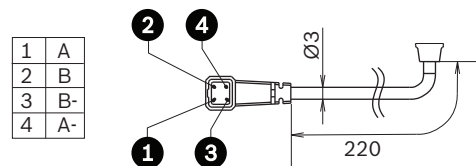
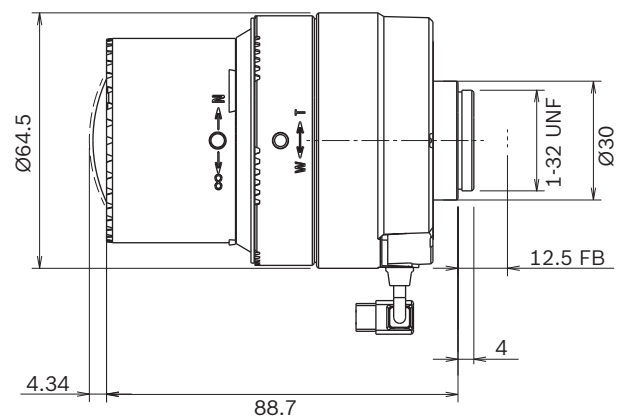
P 光圈鏡頭具有許多優點勝過標準 DC 光圈鏡頭，在光線多變的條件下能發揮最大價值。其可控制光圈使光線完全傳遞至攝影機。Bosch 攝影機的韌體隨後便能智能地控制光圈開口。P 光圈鏡頭內的步進馬達極為精確，這表示可以視需要準確設定光圈開口。

攝影機可確保光圈開口不致太小，從而避免繞射問題造成影像不夠鮮明，但仍能維持必要的景深以使關注目標不失焦。

## 認證與核准

地區	符合法規/品質標章
歐洲	CE

## 安裝/設置注意事項



## 內附零件

數量	元件
1	單位

## 技術規格

光學	
最大感應器格式	1/1.8 吋
焦距範圍	4 - 13 公釐
光圈範圍	F1.5 至特寫
最短物體距離	0.3 公尺 (1 英尺)
後焦距	15.24 公釐 (空氣中)
光圈控制	P 光圈步進馬達 (120 步進)
聚焦控制	旋轉環圈和上鎖螺絲
變焦控制	旋轉環圈和上鎖螺絲
紅外線修正	有

## DINION IP ultra 8000 MP 機型視角 (水平 x 垂直)

4K UHD 模式 (16:9)	廣角：86 x 48°；遠攝：27 x 15°
1200 萬畫素模式 (4:3)	廣角：90 x 67°；遠攝：29 x 21°

## DINION IP starlight 8000 MP 機型視角 (水平 x 垂直)

16:9 模式	廣角：105 x 57°；遠攝：33 x 18.5°
4:3 模式	廣角：94 x 70°；遠攝：30 x 22°

## 機械

重量	172 克 (0.38 磅)
尺寸	Ø 65 x 93 公釐
鏡頭支架	CS 型接口

## 環境數據

操作溫度	-10°C 至 +50°C (+14°F 至 +122°F)
儲存溫度	-40°C 至 +60°C (-40°F 至 +140°F)
操作濕度	最高 90% (非冷凝)

## 訂購資訊

**LVF-8008C-P0413 4-13 公釐 1200 萬畫素變焦鏡頭，CS 型接口**  
 百萬像素變焦鏡頭；P 光圈；CS 型接口；1/1.8 吋；  
 F1.5；4-13 公釐  
 訂單號碼 **LVF-8008C-P0413**

代表方：

© Bosch Security Systems 2019 | 資料如有變更恕不另行通知  
 23008030603 | zh-TW, V5, 13. 十一月 2019