

# LVF-8008C-P0413 Obiektyw zmiennoognisk. 4-13 mm 12MP CS

www.boschsecurity.com



**BOSCH**  
Technologia bliżej nas



- ▶ Optyczna ultrawysoka rozdzielczość megapikselowa
- ▶ Przysłona sterowana silnikiem krokowym zapewniająca precyzyjne sterowanie i ostrzejszy obraz
- ▶ Wysokiej jakości układy optyczne
- ▶ Niezawodna i trwała konstrukcja

Dzięki zastosowaniu technologii przetworników megapikselowych i zaawansowanego przetwarzania kamery mogą obecnie rejestrować obraz w jeszcze wyższej rozdzielczości, co oznacza, że obiektywy muszą zapewniać rozdzielczość optyczną umożliwiającą kamerze pracę przy optymalnym wykorzystaniu parametrów.

## Ogólne informacje o systemie

Ten obiektyw z przysłoną sterowaną silnikiem krokowym umożliwia kamerze wyznaczenie optymalnych parametrów roboczych w celu uzyskania najlepszej możliwej jakości obrazu, redukując dyfrakcję, która często w przypadku przetworników megapikselowych.

Obiektyw jest wyposażony w mocowanie CS umożliwiające współpracę z praktycznie każdą kamerą. Mechaniczna konstrukcja wytrzymuje obciążenia środowiskowe występujące w instalacjach dozorowych i zapewnia długą oraz niezawodną pracę bez konieczności serwisowania.

## Funkcje

Obiektywy z przysłoną sterowaną silnikiem krokowym mają wiele zalet w porównaniu do standardowych obiektywów z przysłoną sterowaną napięciem DC i są

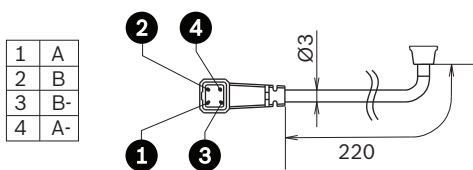
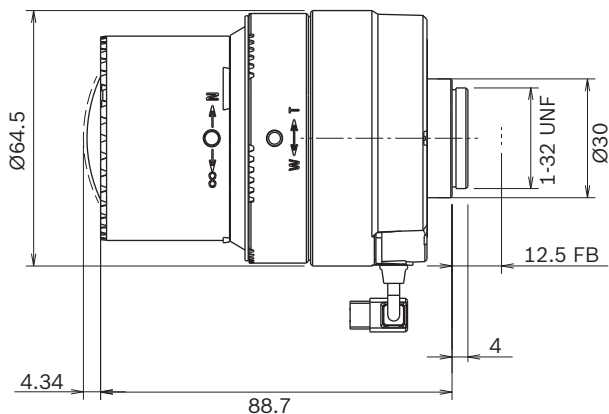
niezastąpione w warunkach zmiennego oświetlenia. Umożliwiają one całkowite przeniesienie sterowania przysłoną na kamerę. Oprogramowanie układowe zainstalowane w kamerach firmy Bosch pozwala w sposób inteligentny sterować otwieraniem przysłony. Silnik krokowy w obiektywach z przysłoną sterowaną przy jego użyciu jest bardzo precyzyjny, co oznacza możliwość otwarcia przysłony dokładnie według wymagań.

Kamera chroni przed niedostatecznym otwarciem przysłony skutkującym uzyskaniem nieostrych obrazów w wyniku dyfrakcji, zachowując przy tym wymaganą głębokość pola, tak aby utrzymana została ostrość obiektów zainteresowania.

## Certyfikaty i homologacje

Obszar	Zgodność z przepisami/cechy jakości
Europa	CE

## Uwagi dotyczące instalacji i konfiguracji



## Zawartość zestawu

Ilość	Element
1	Jednostka

## Parametry techniczne

### Parametry optyczne

Maksymalny format przetwornika obrazu	1/1,8"
Zakres ogniskowej	4 ÷ 13 mm
Zakres otwarcia przysłony	F1.5 ÷ zamknięcie
Min. odległość obiektu	0,3 m
Odległość przetwornika CCD	15,24 mm (w powietrzu)
Sterowanie przysłoną	Silnik krokowy do przysłony (120 kroków)

### Parametry optyczne

Regulacja ogniskowania	Pierścień obrotowy i wkręt ustalający
Sterowanie zoomem	Pierścień obrotowy i wkręt ustalający
Korekcja poczerwieni	Tak

### Kąt widzenia z DINION IP ultra 8000 MP (poz. × pion.)

Tryb 4K UHD (16:9)	Szerokokątny: 86 × 48°; teleobiektyw: 27 × 15°
Tryb 12 Mpx (4:3)	Szerokokątny: 90 × 67°; teleobiektyw: 29 × 21°

### Kąt widzenia z DINION IP starlight 8000 MP (poz. × pion.)

Tryb 16:9	Szerokokątny: 105 × 57°; teleobiektyw: 33 × 18,5°
Tryb 4:3	Szerokokątny: 94 × 70°; teleobiektyw: 30 × 22°

### Parametry mechaniczne

Waga	172 g
Wymiary	Ø 65 × 93 mm
Mocowanie obiektywu	CS

### Parametry środowiskowe

Temperatura pracy	-10°C ÷ +50°C
Temperatura przechowywania	-40°C ÷ +60°C
Wilgotność podczas pracy	Maks. 90%, bez kondensacji

## Informacje do zamówień

### LVF-8008C-P0413 Obiektyw zmiennoognisk. 4-13 mm 12MP CS

Obiektyw zmiennoogniskowy o rozdzielczości Mpx; przysłona sterowana silnikiem krokowym; mocowanie CS; 1/1,8 cała, F1.5; 4 ÷ 13 mm  
Numer zamówienia **LVF-8008C-P0413**

#### Reprezentowane przez:

**Europe, Middle East, Africa:**  
Bosch Security Systems B.V.  
P.O. Box 80002  
5600 JB Eindhoven, The Netherlands  
Phone: + 31 40 2577 284  
emea.securitysystems@bosch.com  
emea.boschsecurity.com

**Germany:**  
Bosch Sicherheitssysteme GmbH  
Robert-Bosch-Ring 5  
85630 Grasbrunn  
Germany  
www.boschsecurity.com