

LTC 9215/00 utendørsfeste og LTC 9210/01, LTC 9215/00S, LTC 9219/01 og LTC 9223/01 innendørsfester

www.boschsecurity.com



BOSCH

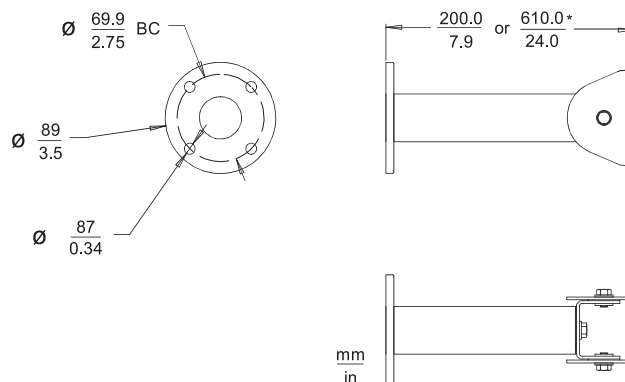
Invented for life



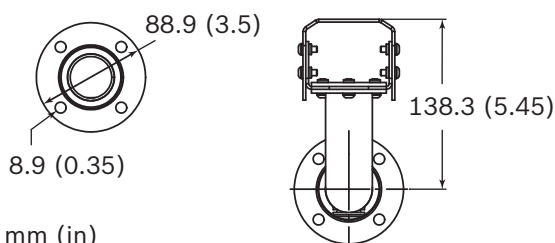
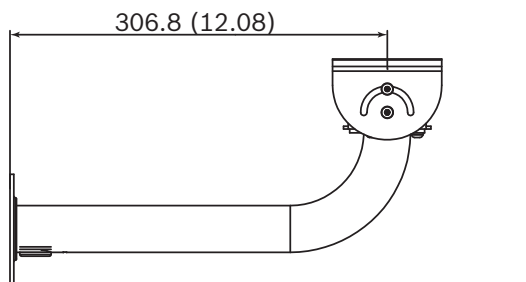
- ▶ Gjennomføring utformet for kabelhåndtering
- ▶ korrosjonsbestandig overflate
- ▶ Justerbare fester for hoder: 360° rotasjon, 180° vipping
- ▶ Lett og allsidig design

Kabelgjennomføringsfestene LTC 9210/01, LTC 9215/00, LTC 9215/00S, LTC 9219/01 og LTC 9223/01 er innendørs/utendørs monteringsenheter som er utviklet for faste kameraer eller kamerahusinstallasjoner med opptil 5 kg effektiv belastning. Disse modellene er laget av lett aluminium og har en sveiset konstruksjon, som gir et uvanlig stødig kamerafeste. I tillegg kan det allsidige dreiehodet roteres 360° og vippes 180°, slik at fleksibiliteten blir maksimal. Den rørformede gjennomføringen gjør det enkelt å håndtere ledningene fra monteringshodet til monteringsoverflaten. Disse festene kan brukes sammen med UHI innendørs hus-serien og UHO utendørs hus-serien. Alle brakettene leveres ferdig montert.

Merknader for installasjon/konfigurasjon

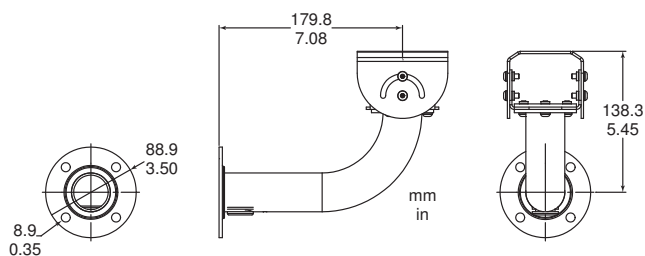
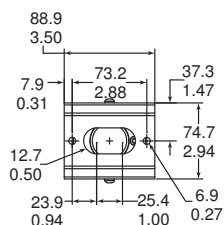


Søylestativ LTC 9210/01 og LTC 9223/01 for innendørs bruk

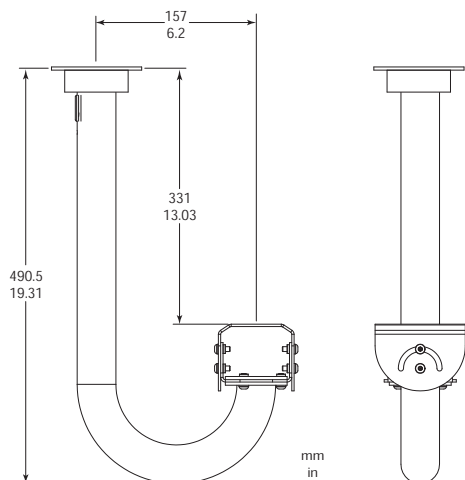


mm (in)

Veggbrakett LTC 9215/00 Wall for utendørs bruk



Kort veggbrakett LTC 9215/00S Wall for innendørs bruk



Gjennomføring LTC 9219/01 med J-feste for innendørs bruk

Tekniske spesifikasjoner



Varsel

Festene må monteres som vist.

Søylestativ LTC 9210/01

Mekanisk

Monteringshode	Justerbar 360° pan, 180° vipp
Vekt	0,3 kg (0,6 pund)
Maksimal belastning	5 kg (11 pund)
Farge	Kjølig grå 3C

LTC 9215/00 veggfeste 30 cm

Mekanisk

Monteringshode	Justerbar 360° pan, 180° vipp
Mål (L x H)	307 x 138 mm (12,07 x 5,45 tommer)
Vekt	0,4 kg (0,9 pund)
Maksimal belastning	5 kg (11 pund)
Farge	Kjølig grå 3C

LTC 9215/00S veggfeste 18 cm

Mekanisk

Monteringshode	Justerbar 360° pan, 180° vipp
Mål (L x H)	180 x 138 mm (7,09 x 5,45 tommer)
Vekt	0,3 kg (0,7 pund)
Maksimal belastning	5 kg (11 pund)
Farge	Kjølig grå 3C

LTC 9219/01 J-feste for kabelgjennomføring i tak

Mekanisk

Monteringshode	Justerbar 360° pan, 180° vipp
Mål (lengde)	491 mm (19,3 tommer)
Vekt	550 g (1,2 pund)
Maksimal belastning	5 kg (11 pund)
Farge	Kjølig grå 3C

LTC 9223/01 Søylestativ

Mekanisk

Monteringshode	Justerbar 360° pan, 180° vipp
Mål (lengde)	610 mm (24 tommer)
Vekt	544 g (1,2 pund)

Mekanisk

Maksimal belastning 5 kg (11 pund)

Farge Kjøligrå 3C

Bestillingsinformasjon

LTC 9210/01 Søylestativ

Søylemonteringsbrakett med kabelgjennomføring for 20 cm (8 tommer), med maksimal belastning 5 kg (11 pund), lys grå, for innendørs bruk.

Bestillingsnummer **LTC 9210/01**

LTC 9215/00 – stativ

Veggfeste for kamerahus, kabelgjennomføring, 30 cm (12 tommer), for utendørs bruk.

Bestillingsnummer **LTC 9215/00**

LTC 9215/00S – montering

Veggfeste for kamerahus, kabelgjennomføring, 18 cm (7 tommer), for innendørs bruk.

Bestillingsnummer **LTC 9215/00S**

LTC 9219/01 – J-montering for kabelgjennomføring

J-feste for kamerahus, 40 cm (15 tommer), for innendørs bruk.

Bestillingsnummer **LTC 9219/01**

LTC 9223/01 Søylestativ, 24 tommer, 9 kg / 20 pund belastning

Søylestativ for kamerahus, 5 kg (11 pund) maks. belastning, lys grått; lengde 24 tommer, for innendørs bruk.

Bestillingsnummer **LTC 9223/01**

Representert av:

Europe, Middle East, Africa:
Bosch Security Systems B.V.
P.O. Box 80002
5600 JB Eindhoven, The Netherlands
Phone: + 31 40 2577 284
emea.securitysystems@bosch.com
emea.boschsecurity.com

Germany:
Bosch Sicherheitssysteme GmbH
Robert-Bosch-Ring 5
85630 Grasbrunn
Germany
www.boschsecurity.com