

LTC 9215/00 kültéri konzol és LTC 9210/01, LTC 9215/00S, LTC 9219/01 és LTC 9223/01 beltéri konzolok

www.boschsecurity.com



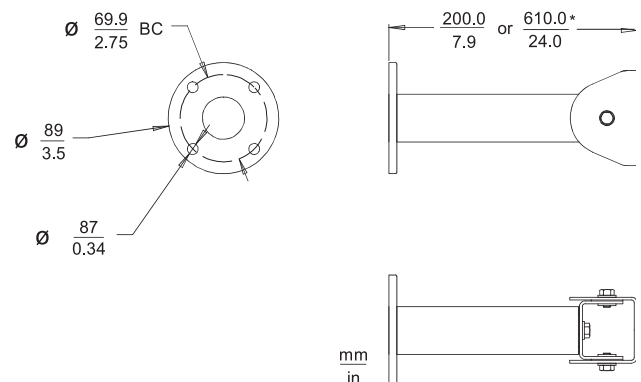
BOSCH
Életre tervezve



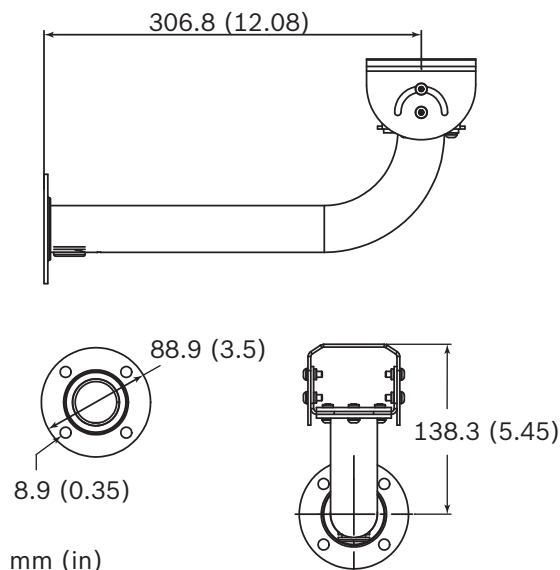
- ▶ Átmenő kivitel, az egyszerű kábelvezetés érdekében
- ▶ Korrózióálló festés
- ▶ Állítható rögzítésű fej: 360°-os elfordulás, 180°-os dönthetőség
- ▶ Könnyű kivitel, sokoldalú kialakítás

Az LTC 9210/01, LTC 9215/00, LTC 9215/00S, LTC 9219/01 és LTC 9223/01 rejtett kábelvezetésű konzolok beltéri/kültéri szerelvényegységek, amelyeket rögzített kamera vagy kameraház felszerelésére terveztek, legfeljebb 5 kg névleges terhelésre. Ezek a típusok könnyű alumíniumból készültek, jellemzőjük a hegesztett szerkezet, amely rendkívül merev kameratámasztást biztosít. A sokoldalú forgófej 360 fokban forgatható és 180 fokban dönthető a maximális rugalmasság érdekében. A csöves rejtett kábelvezetésű kialakításnak köszönhetően a kábelek könnyedén elvezethetők a szerelvényfejtől a rögzítési felületig. Ezek a tartók kompatibilisek az UHI beltériház-sorozatokkal és az UHO kültériház-sorozatokkal. Minden tartó teljesen összeszerelt állapotban kerül kiszállításra.

Telepítési/konfigurálási megjegyzések

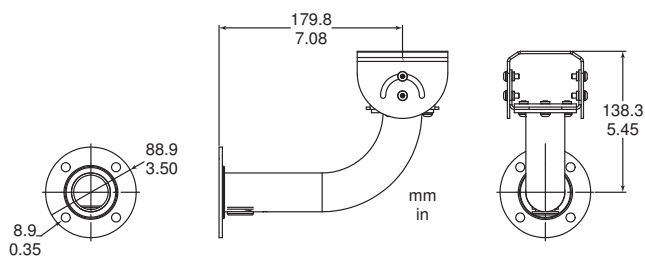
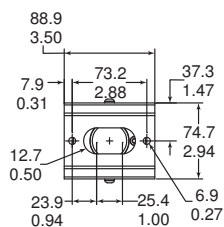


LTC 9210/01 és LTC 9223/01 oszlopkonzol beltéri használatra

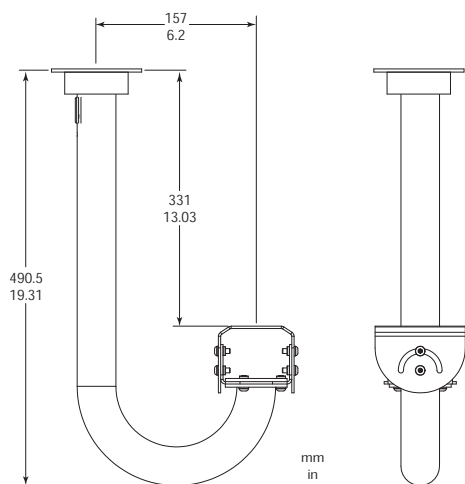


mm (in)

LTC 9215/00 falikonazol beltéri használatra



LTC 9215/00S rövid falikonazol beltéri használatra



LTC 9219/01 rejtett kábelezésű J-konzol beltéri használatra

Műszaki adatok



Megjegyzés

A konzolokat a jelzett módon kell felszerelni.

LTC 9210/01 oszlopkonzol

Mechanikai jellemzők

Szerelvényfej	360°-ban forgatható, 180°-ban dönthető
Súly	0,3 kg
Legnagyobb terhelés	5 kg
Szín	Hideg szürke 3C

LTC 9215/00 falikonazol 30 cm

Mechanikai jellemzők

Szerelvényfej	360°-ban forgatható, 180°-ban dönthető
Méretetek (HxMa)	307 x 138 mm
Súly	0,4 kg
Legnagyobb terhelés	5 kg
Szín	Hideg szürke 3C

LTC 9215/00S falikonazol 18 cm

Mechanikai jellemzők

Szerelvényfej	360°-ban forgatható, 180°-ban dönthető
Méretetek (HxMa)	180 x 138 mm
Súly	0,3 kg
Legnagyobb terhelés	5 kg
Szín	Hideg szürke 3C

LTC 9219/01 rejtett kábelezésű mennyezeti J-konzol

Mechanikai jellemzők

Szerelvényfej	360°-ban forgatható, 180°-ban dönthető
Méretetek (hosszúság)	491 mm
Súly	550 g
Legnagyobb terhelés	5 kg
Szín	Hideg szürke 3C

LTC 9223/01 oszlopkonzol

Mechanikai jellemzők

Szerelvényfej	360°-ban forgatható, 180°-ban dönthető
Méretetek (hosszúság)	610 mm
Súly	544 g

Mechanikai jellemzők

Legnagyobb terhelés	5 kg
Szín	Hideg szürke 3C

Rendelési információk

LTC 9210/01 Oszlopkonzol, 8", 9kg-os terhelés

Rejtett kábelezésű, oszlopra szerelt, 20 cm-es mérethez és max. 5 kg terheléshez; világosszürke szín; beltéri használatra.

Rendelési szám **LTC 9210/01**

LTC 9215/00 Fali szer., rejtett kábelezésű, 12"-os

Fali rögzítő kameraházhoz, átmenő kábelezés, 30 cm; kültéri használatra.

Rendelési szám **LTC 9215/00**

LTC 9215/00S Fali szerelőkeret UHI/UHO-hoz

Fali rögzítő kameraházhoz, átmenő kábelezés, 18 cm; beltéri használatra.

Rendelési szám **LTC 9215/00S**

LTC 9219/01 Rejtett kábelezésű J-konzol

J-konzol kameraházhoz, átmenő kábelezés, 40 cm; beltéri használatra.

Rendelési szám **LTC 9219/01**

LTC 9223/01 Oszlopkonzol, 24", 9kg-os terhelés

Oszlopkonzol kameraházhoz, max. 5 kg terheléshez, világosszürke szín; 610 mm-es hosszúság; beltéri használatra.

Rendelési szám **LTC 9223/01**

Bemutatta:

Europe, Middle East, Africa:
Bosch Security Systems B.V.
P.O. Box 80002
5600 JB Eindhoven, The Netherlands
Phone: + 31 40 2577 284
emea.securitysystems@bosch.com
emea.boschsecurity.com

Germany:
Bosch Sicherheitssysteme GmbH
Robert-Bosch-Ring 5
85630 Grasbrunn
Germany
www.boschsecurity.com