

Venkovní držák LTC 9215/00 a držáky pro vnitřní použití LTC 9210/01, LTC 9215/00S, LTC 9219/01 a LTC 9223/01

www.boschsecurity.com



BOSCH

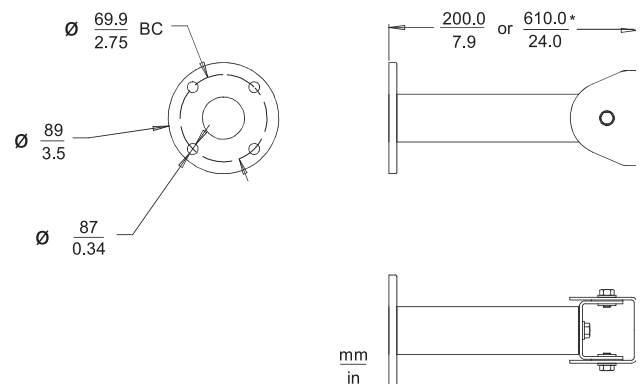
Stvořeno pro život



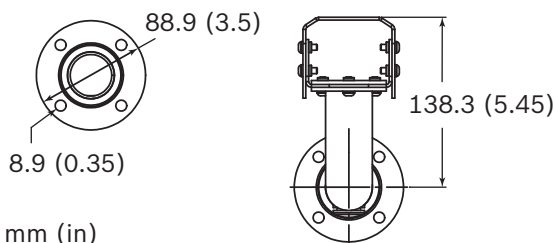
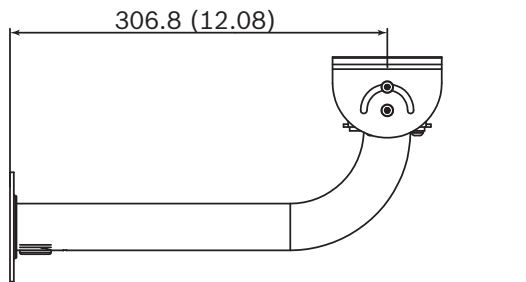
- ▶ Design využívající průchodky pro organizaci kabelů
- ▶ Korozivzdorná povrchová úprava
- ▶ Nastavitelná montážní hlavice: 360° rotace, 180° náklon
- ▶ Lehký, univerzální design

Držáky pro protažení kabeláže LTC 9210/01, LTC 9215/00, LTC 9215/00S, LTC 9219/01 a LTC 9223/01 jsou montážní jednotky pro vnitřní/venkovní použití určené pro instalace pevných kamer nebo krytů kamer se jmenovitým zatížením až 5 kg (11 lb). Tyto modely jsou vyrobeny z odlehčeného hliníku a vyznačují se svařovanou konstrukcí, která těmto držákům kamer zajišťuje mimořádnou pevnost. Pro zajištění maximálně flexibilního použití lze univerzální otočnou hlavici otáčet v rozsahu 360° a naklánět v rozsahu 180°. Trubková konstrukce umožňující protažení kabeláže zajišťuje vedení kabelu od montážní hlavice k montážnímu povrchu. Tyto držáky jsou kompatibilní s držáky pro vnitřní použití řady UHI a držáky pro venkovní použití řady UHO. Veškeré držáky se dodávají plně sestavené.

Poznámky k instalaci a konfiguraci

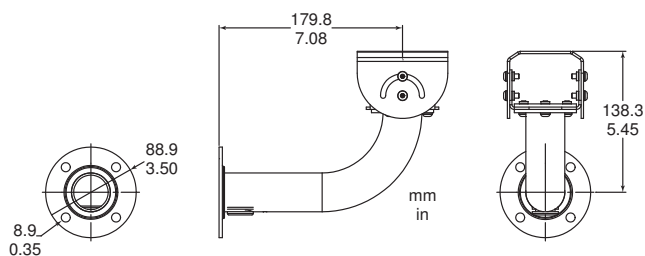
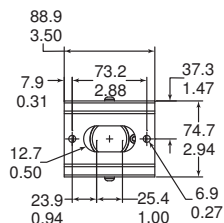


Stojanový držák LTC 9210/01 a LTC 9223/01 pro vnitřní použití

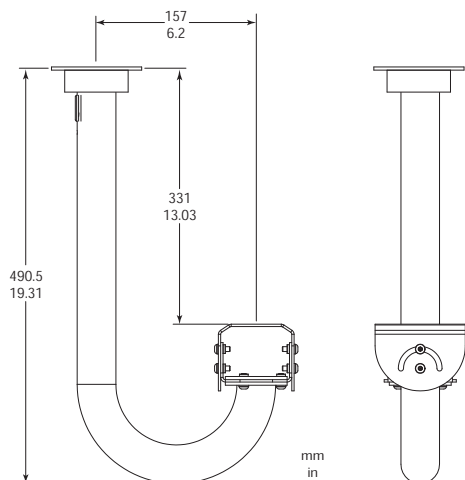


mm (in)

Nástěnný držák LTC 9215/00 pro venkovní použití



Krátký nástěnný držák LTC 9215/00S pro vnitřní použití



J-držák pro protažení kabeláže LTC 9219/01 pro vnitřní použití

Technické specifikace



Upozornění

Držáky musí být připevněny podle obrázků.

Stojanový držák LTC 9210/01

Mechanické hodnoty

Montážní hlavice	Nastavitelná – natáčení v rozsahu 360°, naklánění v rozsahu 180°
Hmotnost	0,3 kg (0,6 lb)
Maximální zatížení	5 kg (11 lb)
Barva	Chladná šedá 3C

Nástěnný držák LTC 9215/00, 30 cm

Mechanické hodnoty

Montážní hlavice	Nastavitelná – natáčení v rozsahu 360°, naklánění v rozsahu 180°
Rozměry (d x v)	307 × 138 mm (12,07 x 5,45 in)
Hmotnost	0,4 kg (0,9 lb)
Maximální zatížení	5 kg (11 lb)
Barva	Chladná šedá 3C

Nástěnný držák LTC 9215/00S, 18 cm

Mechanické hodnoty

Montážní hlavice	Nastavitelná – natáčení v rozsahu 360°, naklánění v rozsahu 180°
Rozměry (d x v)	180 × 138 mm (7,09 x 5,45 in)
Hmotnost	0,3 kg (0,7 lb)
Maximální zatížení	5 kg (11 lb)
Barva	Chladná šedá 3C

Stropní J-držák pro protažení kabeláže LTC 9219/01

Mechanické hodnoty

Montážní hlavice	Nastavitelná – natáčení v rozsahu 360°, naklánění v rozsahu 180°
Rozměry (délka)	491 mm (19,3 in)
Hmotnost	550 g (1,2 lb)
Maximální zatížení	5 kg (11 lb)
Barva	Chladná šedá 3C

Stojanový držák LTC 9223/01

Mechanické hodnoty

Montážní hlavice	Nastavitelná – natáčení v rozsahu 360°, naklánění v rozsahu 180°
Rozměry (délka)	610 mm (24 in)
Hmotnost	544 g (1,2 lb)
Maximální zatížení	5 kg (11 lb)
Barva	Chladná šedá 3C

Objednací informace**LTC 9210/01 Stojanový držák, 8", zatížení 9kg**

Stojanový držák pro protažení kabeláže pro průměr 20 cm (8 in), maximální zatížení 5 kg (11 lb), světle šedá povrchová úprava; pro vnitřní použití.
Objednací číslo **LTC 9210/01**

LTC 9215/00 Nástěnný držák pro protaž. kabeláže, 12"

Nástěnný držák pro kryt kamery, kabelové průchodky, 30 cm (12 palců); pro venkovní použití
Objednací číslo **LTC 9215/00**

LTC 9215/00S Montáž na stěnu pro UHI/UHO

Nástěnný držák pro kryt kamery, kabelové průchodky, 18 cm (7 palců); pro vnitřní použití
Objednací číslo **LTC 9215/00S**

LTC 9219/01 J-držák pro protažení kabeláže

Upevnění typu J pro skříň, kamery, 40 cm (15 palců), pro vnitřní použití.
Objednací číslo **LTC 9219/01**

LTC 9223/01 Stojanový držák, 24", zatížení 9kg

Stojanový držák pro kryt kamery, maximální zatížení 5 kg (11 lb), světle šedá povrchová úprava; Délka 24 palců; pro vnitřní použití.
Objednací číslo **LTC 9223/01**

zastoupená:

Europe, Middle East, Africa:
Bosch Security Systems B.V.
P.O. Box 80002
5600 JB Eindhoven, The Netherlands
Phone: + 31 40 2577 284
emea.securitysystems@bosch.com
emea.boschsecurity.com

Germany:
Bosch Sicherheitssysteme GmbH
Robert-Bosch-Ring 5
85630 Grasbrunn
Germany
www.boschsecurity.com