

LTC 9210, LTC 9212, LTC 9213, és LTC 9223 beltéri/szabadtéri telepítésű készülék

www.boschsecurity.hu



BOSCH
Életre tervezve



- ▶ Maximális terhelés: 9 kg
- ▶ Vonzó megjelenés
- ▶ Sokoldalú kivitel
- ▶ Állítható szerelvényfejek
- ▶ Könnyű súly

A beltéri/szabadtéri szerelvénytartók e sorozata 9 kg-ig terjedő névleges terhelésre készült, rögzített kamera vagy kameraház-felszerelés számára. Mindegyik típus könnyű alumíniumból készült, jellemzőjük a hegesztett szerkezet, amely rendkívül merev kameratámasztást biztosít. Minden tartó teljesen összeszerelt állapotban kerül kiszállításra.

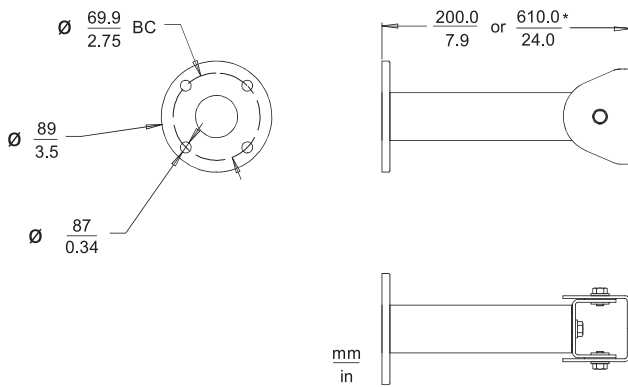
Az LTC 9210/00 200 mm-es (8") oszloptartó, amely 38 mm-es (1,5") OD-alumíniumcsőből készült, ráhegesztett, felületszerelést biztosító karimával.

Része egy állítható fej, a kamera vagy a kameraház felszereléséhez. Az állítható fejhez hatlapfejű csavarok és súrlódótárcsák tartoznak. A könnyű szerelhetőség érdekében a felső szerelőlemezen 3 db. szerelőlyuk található.

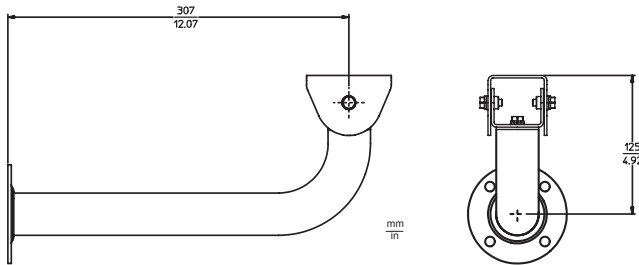
A LTC 9223/00 oszloptartó hasonló az LTC 9210/00 típushoz, de magassága 610 mm (24"). Az LTC 9212/00 300 mm-es (12") oszloptartó, amely 38 mm-es (1,5") OD-alumíniumcsőből készült, ráhegesztett, felületszerelést biztosító karimával. Ez az egység tartalmaz egy 90 fokban meghajlított ívre felszerelt állítható fejet, kamera- vagy a kameraház

felszereléséhez. Az állítható fejhez hatlapfejű csavarok és súrlódótárcsák tartoznak, és rajta a könnyű szerelhetőség érdekében 3 db. szerelőlyuk található. Az LTC 9213/01 egy adapterkonzol a rúdra történő szereléshez, amely megkönnyíti az LTC 9212/00 szerelvény és az LTC 9215 sorozatú átvezető szerelvények 3"-15" közötti átmérőjű rudakra történő felszerelését. A könnyű felszerelés érdekében rozsdamentes pántokat is mellékelnek.

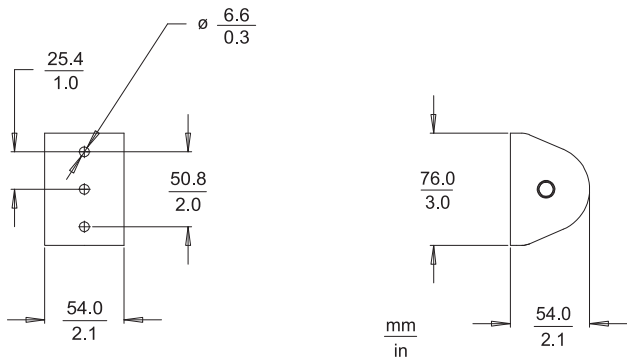
Telepítési/Rendszerfelépítési segédlet



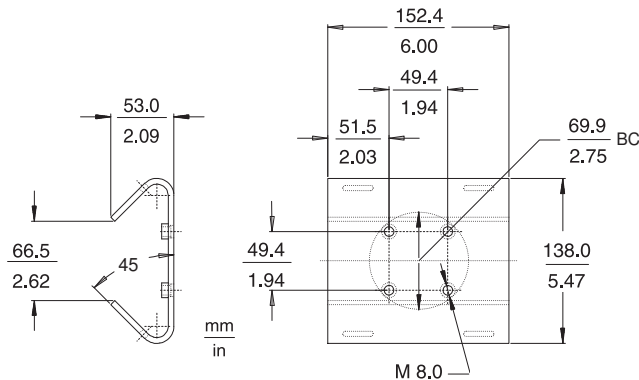
LTC 9210/00 oszloptartó, 200 mm (8")
LTC 9223/00 oszloptartó, 610 mm (24")



LTC 9212/00 fali tartó, 300 mm (12")



Az állítható fej nézeti rajza



LTC 9213/01 rúdszerelő adapter

Műszaki specifikációk

LTC 9210/00, LTC 9212/00, LTC 9223/00, LTC 9213/01

beltéri/kültéri tartók

Legnagyobb terhelés	9 kg
Szerelvényfej	360°-ban állítható, 180°-ban dönthető (Az LTC 9213/01-re nem érvényes)
Felület	Világosszürke

LTC 9210/00 20 mm-es (8")

oszloptartó

LTC 9223/00 610 mm-es (24")

oszloptartó

Tömeg kb.

LTC 9210/00	300 g
LTC 9223/00	544 g

LTC 9213/01 rúdszerelő adapter

Felszereléséhez szükséges elemek	Két (2) 1,5 m hosszú rozsdamentes acélpánt, (2) összefogó kapocs, (4) hatlapfejű csavar és (4) biztosító alátét az egység tartozéka.
Opciók	TC9311PM3T pántolószerszám kapható. Lásd a dome házak tartozékainak adatlapját.
Tömeg kb.	850 g

Rendelési információ

LTC 9210/00 oszloptartó

203 mm (8"), 9 kg legnagyobb terhelésre, világosszürke festéssel
Rendelési szám **LTC 9210/00**

LTC 9212/00 fali tartó

305 mm (12"), 9 kg legnagyobb terhelésre, a 938x és 948x sorozat házaihoz, világosszürke festéssel
Rendelési szám **LTC 9212/00**

LTC 9223/00 oszloptartó

610 mm (24"), 9 kg legnagyobb terhelésre, világosszürke festéssel
Rendelési szám **LTC 9223/00**

LTC 9213/01 rúdszerelő adapter

Az LTC 9210-hoz, az LTC 9212-höz és az LTC 9215-höz, világosszürke festéssel
Rendelési szám **LTC 9213/01**

Képviselő:

Hungary:

Robert Bosch Kft.
Gyömrői út 120.
1103 Budapest
Phone: +36 1 4313 200
Fax: +36 1 4313 222
hu.securitysystems@bosch.com
www.boschsecurity.hu