

LTC 9210, LTC 9212, LTC 9213 und LTC 9223 Halterungen für den Innen-/Außeneinsatz

www.boschsecurity.de



BOSCH
Technik fürs Leben



- ▶ Maximale Belastung: 9 kg
- ▶ Ansprechendes Design
- ▶ Vielseitig
- ▶ Verstellbare Halterungsköpfe
- ▶ Leicht

Diese Serie von Halterungen für den Innen-/Außeneinsatz ist für die Montage von feststehenden Kameras oder Kameragehäusen bis zu einer Nennbelastung von 9 kg konzipiert. Alle Modelle bestehen aus leichtem Aluminium, sind verschweißt und ermöglichen daher eine extrem stabile Befestigung der Kamera. Alle Halterungen sind komplett montiert.

LTC 9210/00 ist eine Säulenhalterung mit einer Länge von 200 mm, die aus einem Aluminiumrohr mit einem Außendurchmesser von 38 mm und angeschweißtem Endflansch besteht. Für die Montage einer Kamera oder eines Kameragehäuses ist ein verstellbarer Kopf vorhanden. Dieser Kopf wird mit Sechskantschrauben und Unterlegscheiben befestigt. Die obere Befestigungsplatte hat drei Befestigungsbohrungen, die eine einfache Montage ermöglichen.

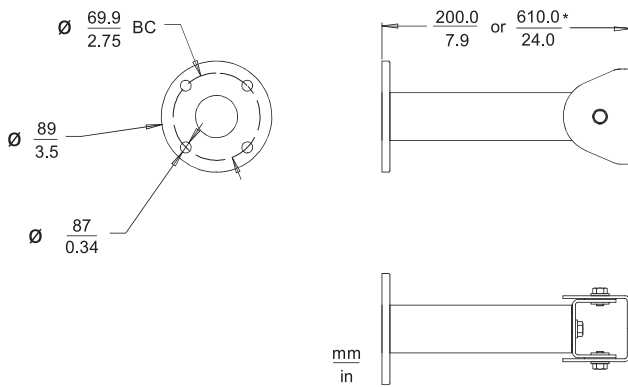
Die LTC 9223/00 Säulenhalterung ähnelt der LTC 9210/00 Halterung, ist jedoch 610 mm lang.

LTC 9212/00 ist eine Wandhalterung mit einer Länge von 300 mm, die aus einem Aluminiumrohr mit einem Außendurchmesser von 38 mm und angeschweißtem

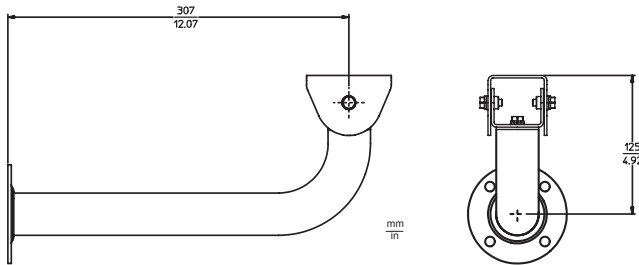
Endflansch besteht. Das Modell verfügt über einen verstellbaren Kopf, der in einem 90-Grad-Winkel montiert ist. Dies ermöglicht die Montage einer Kamera oder eines Kameragehäuses. Der Kopf wird mit Sechskantschrauben und Unterlegscheiben befestigt. Er verfügt über drei Befestigungsbohrungen für eine einfache Montage.

LTC 9213/01 ist ein Mastbefestigungsadapter, der eine Montage der LTC 9212/00 Halterung sowie der LTC 9215 Halterungen mit interner Kabelführung an Masten mit einem Durchmesser von 76 bis 381 mm ermöglicht. Edelstahlbänder erleichtern die Befestigung.

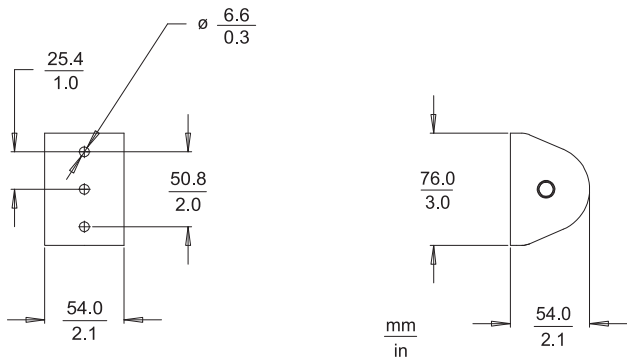
Planungshinweise



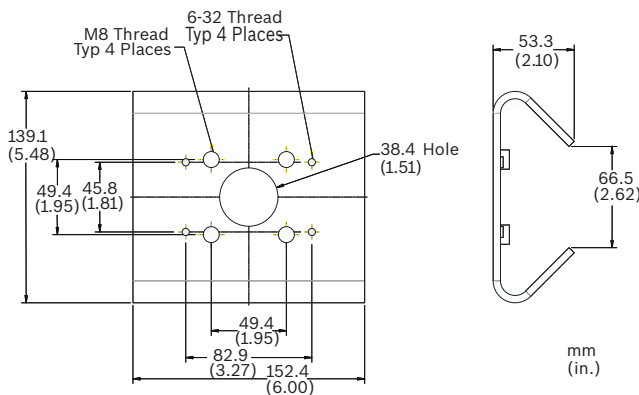
LTC 9210/00 Säulenhalterung, 200 mm
LTC 9223/00 Säulenhalterung, 610 mm



LTC 9212/00 Wandhalterung, 300 mm



Maßzeichnung für verstellbaren Kopf



LTC 9213/01 Adapter für Mastmontage

Technische Daten

LTC 9210/00, LTC 9212/00, LTC 9223/00, LTC 9213/01

Halterungen für den Innen-/Außeneinsatz

Maximale Belastung	9 kg
Halterungskopf	Verstellbar Schwenkbereich 360°, Neigebereich 180° (k. A. für LTC 9213/01)
Farbe	Hellgrau

LTC 9210/00, 20 mm

Säulenhalterung

LTC 9223/00, 610 mm

Säulenhalterung

Gewicht ca.

LTC 9210/00	300 g
LTC 9223/00	544 g

LTC 9213/01 Adapter für Mastmontage

Befestigungsteile	2 Edelstahlbänder mit 1,5 m Länge, 2 Bandklammern, 4 Sechskantschrauben und 4 Sicherungsscheiben sind im Lieferumfang enthalten.
Optionen	TC9311PM3T Spannwerkzeug verfügbar. Siehe Datenblatt zu Zubehör für Kuppelgehäuse
Ungefähres Gewicht	850 g

Bestellinformationen

LTC 9210/00 Säulenhalterung

Für 200 mm, 9 kg max. Belastung, Hellgrau

Bestellnummer	App.Schl.	VEPOS
LTC 9210/00 F.01U.503.616	4970	7701

LTC 9212/00 Wandhalterung

für 304 mm, 9 kg max. Belastung, für LTC 938x und LTC 948x Serie Gehäuse, Hellgrau

Bestellnummer	App.Schl.	VEPOS
LTC 9212/00 F.01U.503.618	4970	7321

LTC 9223/00 Säulenhalterung

Für 610 mm, 9 kg max. Belastung, Hellgrau

Bestellnummer	App.Schl.	VEPOS
LTC 9223/00 F.01U.503.625	4970	7326

LTC 9213/01 Adapter für Mastmontage

Adapter für Mastmontage mit Edelstahlbändern, hellgrau

Bestellnummer	App.Schl.	VEPOS
LTC 9213/01 F.01U.009.291	4970	8341

Represented by:

Germany:
Bosch Sicherheitssysteme GmbH
Robert-Bosch-Ring 5 und 7
85630 Grasbrunn
Tel.: +49 (0)89 6290 0
Fax: +49 (0)89 6290 1020
de.securitysystems@bosch.com
www.boschsecurity.de

Weitere Produktinformationen:
Bosch Sicherheitssysteme STDE
Werner-Heisenberg-Strasse 16
34123 Kassel
Tel.: /Fax: +49 (0)561 89 08
CCTV: -200/-299; Comm. -300/-399
Einbruch/Brand/Access: -500/-199
de.securitysystems@bosch.com
www.bosch-sicherheitsprodukte.de

Haus-ServiceRuf und NurseCall Schweiz:
TeleAlarm SA - Bosch Group
Rue du Pont 23
CH - 2300 La Chaux-de-Fonds
Weitere Informationen erhalten Sie unter:
Telefon +41 32 327 25 40
Telefax +41 32 327 25 41
ch.securitysystems@bosch.com
www.telealarm.ch