



Unidade de Transmissão de Fibra Óptica das Séries LTC 46xx e LTC 47xx



- ▶ Modelos de transmissão de vídeo e dados disponíveis
- ▶ Ajustes não necessários
- ▶ Distâncias longas - elevada segurança
- ▶ Unidades de montagem em superfície ou bastidor
- ▶ Os modelos de transmissão de vídeo suportam as normas NTSC, PAL e SECAM
- ▶ A ligação de comunicação de dados suporta os teclados utilizados com:

As Séries LTC 4600 são sistemas de transmissão que oferecem transmissão de dados e vídeo eficaz e de elevada qualidade, através de um cabo multimodo de fibra óptica para a obtenção de melhor desempenho nos sistemas de CCTV. Os sinais são imunes a duplicação de terras, a interferências de radiofrequência (RFI), a interferências electromagnéticas (EMI) e a linhas cruzadas; isto porque, o veículo transmissor dos sinais de vídeo é a luz infravermelha, emitida através de um cabo de fibra óptica não condutor. O funcionamento livre de interferências garante um desempenho de confiança. Ao contrário do que sucede com os sistemas de transmissão por meio de microondas, cabos e cabos coaxiais, é difícil, senão mesmo impossível, derivar as transmissões por fibra óptica. Além disso, visto que os cabos de fibra óptica são não condutores e não emitem sinais, é difícil detectá-los e localizá-los. Estes dispositivos compactos estão disponíveis numa estrutura de montagem em superfície ou num pacote padrão que pode ser montado em bastidor, utilizando uma unidade EIA de 19 polegadas compatível, de montagem em bastidor (opcional).

Características do Modelo

N.º modelo:

Séries LTC 4641, LTC 4642

Séries LTC 4744, LTC 4745

Séries LTC 4628, LTC 4629

Série LTC 4671

Série LTC 4651

Séries LTC 4681, LTC 4682

Série LTC 4637

Descrição/Utilização

Transmissões de Vídeo de Canal Único

Transmissões de Vídeo de 4 Canais

Transmissões de Vídeo/Bifásicas de Dados

Transmissões de Dados de Teclados RS-485 Allegiant/ Divar/System4

Transmissões de Dados RS-232/Bifásicas

Transmissões de Dados de Ethernet 10/100BaseT

Caixa para Modelos de Montagem em Bastidor

Séries LTC 4641 e LTC 4642

Os Transmissores da Série LTC 4641 e os Receptores da Série LTC 4642 destinam-se à transmissão de sinais de vídeo de CCTV. É possível a sua instalação eficaz, pois o utilizador não necessita efectuar quaisquer ajustes. A sua capacidade de transmissão em largura de banda alargada permite a transmissão a longas distâncias de imagens a cores e preto-e-branco nítidas e límpidas. Os transmissores são compactos e pequenos para serem ligados directamente ao conector BNC de uma câmara; deste modo, o processo de instalação transforma-se numa tarefa bem mais simples.

Séries LTC 4744 e LTC 4745

O Transmissor LTC 4744 e o Receptor LTC 4745 destinam-se à transmissão de um máximo de quatro sinais de vídeo de CCTV por meio de um cabo multimodo de fibra. Esta ligação funciona em 1350 nm e inclui codificação de vídeo de 8 bits, assim superando os requisitos da EIA RS-250C relativos à transmissões de vídeo a Média Distância. Os indicadores LED de estado integrados assinalam os parâmetros de funcionamento.

Séries LTC 4628 e LTC 4629

As Séries LTC 4628 e LTC 4629 são sistemas de transmissão bidireccional destinados à implementação de um sistema de CCTV completo, por meio de um só cabo de fibra óptica. Estes sistemas transmitem, de forma independente, um sinal de vídeo da câmara para o controlador; ao mesmo tempo transmitem também o código de controlo Bifásico Allegiant do controlador para a câmara. O canal de vídeo é compatível com as câmaras a cores e a preto-e-branco. O canal de dados é compatível com sistemas de controlo que utilizem sinais simplex RS-232 ou RS-422. As duas unidades incorporam indicadores LED indicativos do desempenho do módulo. A Série LTC 4629 de Transceptores é também compatível com a Série ENV das Câmaras Bosch AutoDome®, que incorporam um transceptor integral de fibra óptica.

Série LTC 4671

A Série LTC 4671 é constituída por Transceptores destinados especificamente à transmissão de sinais RS-485 utilizados pelos teclados de sistema das Séries Allegiant de sistemas de comutadores/controladores, das Séries Divar de gravadores de vídeo digital e das Séries System4 de multiplexadores. A unidade contém um transmissor e um receptor a funcionar em 850 nm; deste modo, é possível comunicar nos dois sentidos, por meio de duas fibras entre o centro de controlo principal e o seu teclado remoto.

Série LTC 4651

Os Transceptores da Série LTC 4651 destinam-se especificamente à transmissão de sinais de código de controlo bifásicos utilizados nas Séries Allegiant de comutadores/controladores, em vários DVRs, multiplexadores e outros sistemas de controlo de câmaras. Estas unidades são também compatíveis com o código Manchester e os sinais RS-232 padrão. Operam em 850 nm e apresentam um conector amovível semelhante a um terminal de rosca que permite a ligação fácil ao cabo de par trançado blindado que transmite o sinal de controlo. Podem, por outro lado, ser utilizadas como um transceptor RS-232C compatível com os níveis RS-232C padrão definidos pela EIA. O sistema adequa-se à

transmissão assíncrona de dados simplex utilizando uma fibra, ou à transmissão assíncrona de dados de duplex completo por meio de duas fibras até 4 kbaud.

Séries LTC 4681 e LTC 4682

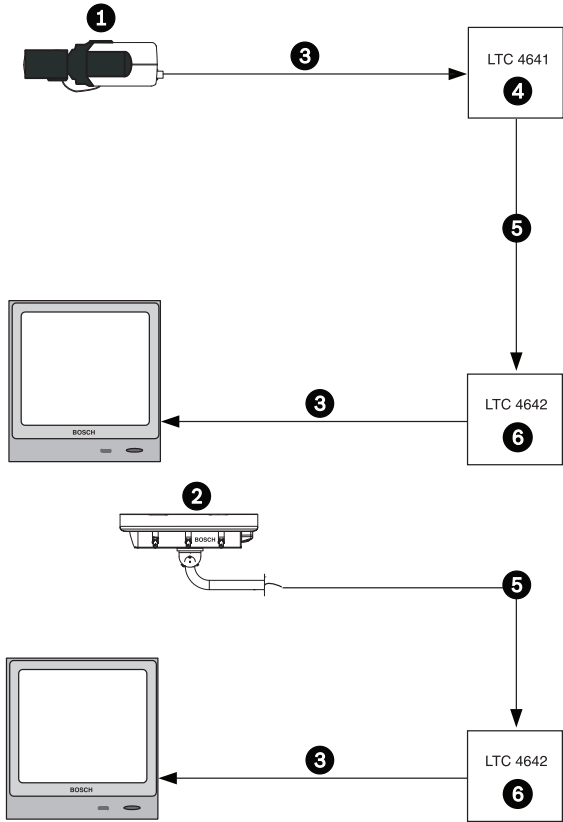
As Séries LTC 4681 e LTC 4682 são transceptores fabricados de acordo com a norma IEEE 802.3, os quais se destinam especificamente à transmissão de sinais Ethernet 10/100BaseT. Visto que o utilizador não necessita efectuar quaisquer ajustes, a instalação é rápida e fácil. Os módulos detectam automaticamente ligações de cabo do tipo MDI/MDI-X; além disso, são compatíveis com velocidades de 10 Mb/s e 100 Mb/s. Incluem indicadores LED de estado que assinalam claramente os parâmetros de funcionamento; as ligações de dados são estabelecidas com conectores RJ-45 padrão.

Bastidores da Série LTC 4637

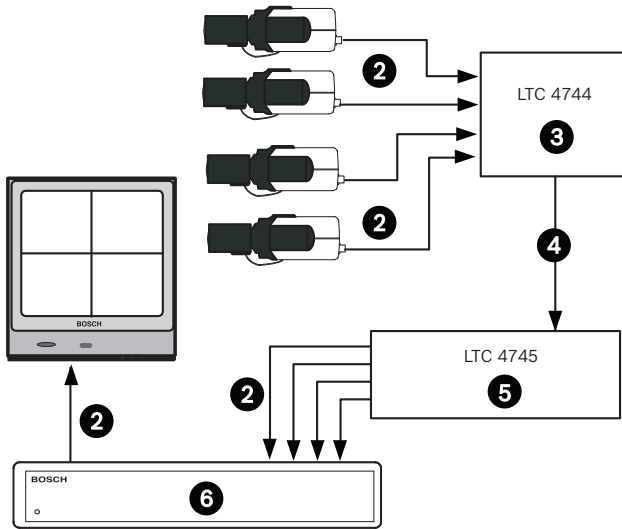
As Unidades de Bastidor da Série LTC 4637 possibilitam a montagem em bastidor dos Módulos de Fibra Óptica da Série LTC 4600, num bastidor EIA padrão de 19 polegadas. A unidade incorpora uma fonte de alimentação integral que alimenta todos os módulos instalados na unidade de montagem em bastidor. A fonte de alimentação dispõe de um conector de alimentação CA IEC para a substituição ou mudança fáceis do cabo de alimentação por várias configurações de tomadas de alimentação CA. Os módulos instalados na unidade de montagem em bastidor podem ser mudados quando em funcionamento; assim sendo, não é necessário desligar o bastidor durante a remoção ou substituição dos módulos. A fonte de alimentação integral inclui uma funcionalidade automática de limitação da corrente eléctrica aplicável para cada uma das ranhuras de montagem de bastidor. O que elimina a possibilidade de que a falha de um dos pontos do bastidor cause a desactivação de toda a unidade. Além disso, a função de limitação da corrente é auto-reposta, no caso da falha ou sobretensão temporária ou intermitente.

Planeamento

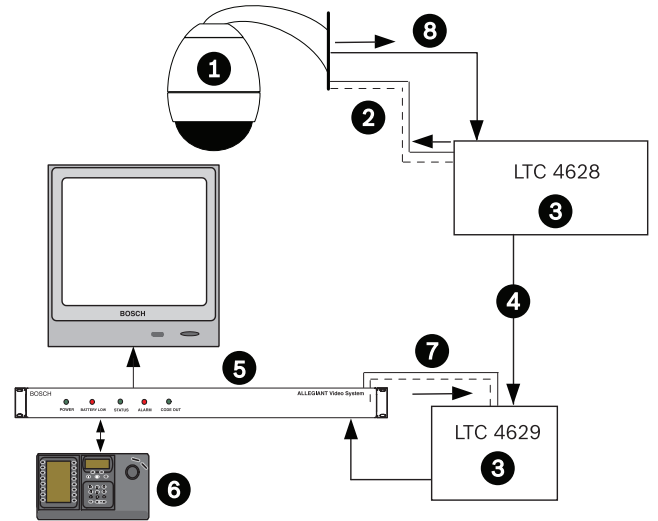
Configuração das Séries LTC 4641 e LTC 4642



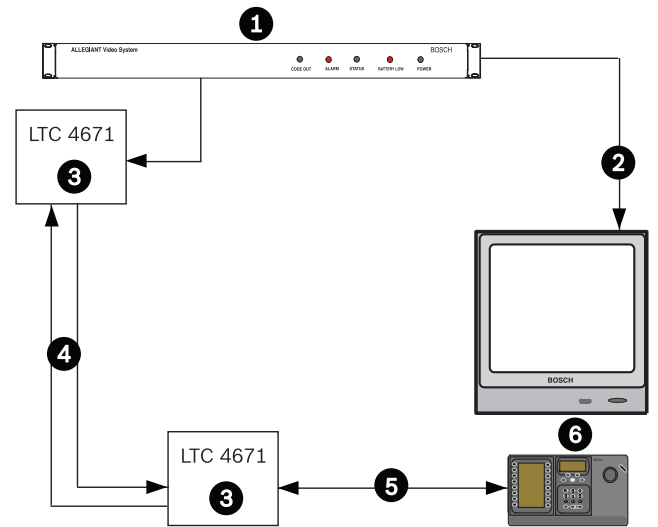
Configuração das Séries LTC 4744 e LTC 4745



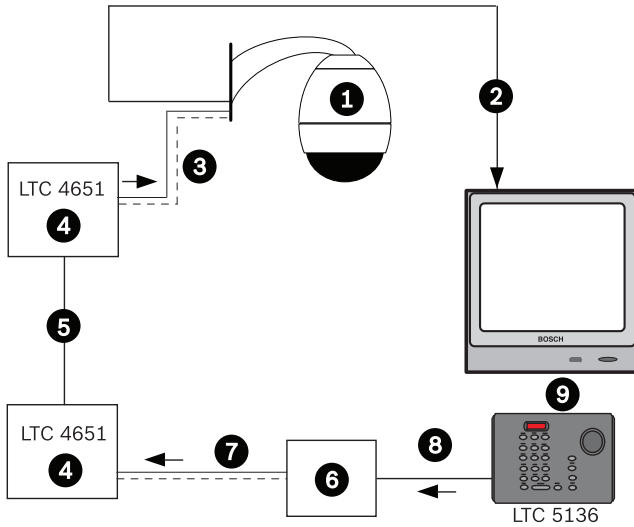
Configuração das Séries LTC 4630 e LTC 4631
Configuração das Séries LTC 4628 e LTC 4629



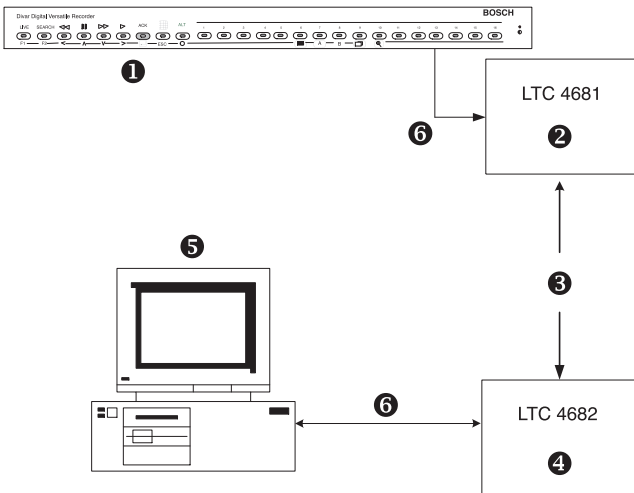
Configuração da Série LTC 4671



Configuração da Série LTC 4651



Configuração das Séries LTC 4681 e LTC 4682



Especificações Técnicas

Séries LTC 4641 e LTC 4642

| Modelos Nº | Descrição | Fonte de alimentação ¹ | Requer |
|-------------|---------------------------------------|-----------------------------------|-------------------------------|
| LTC 4641/60 | Transmissor de Vídeo Compacto | 120 VCA, 50/60 Hz | Receptor da Série LTC 4642 |
| LTC 4641/50 | Transmissor de Vídeo Compacto | 230 VCA, 50/60 Hz | Receptor da Série LTC 4642 |
| LTC 4642/60 | Receptor de Vídeo | 120 VCA, 50/60 Hz | Transmissor da Série LTC 4641 |
| LTC 4642/50 | Receptor de Vídeo | 230 VCA, 50/60 Hz | Transmissor da Série LTC 4641 |
| LTC 4642/00 | Receptor de Vídeo, Módulo de Bastidor | Bastidor LTC 4637 | Transmissor da Série LTC 4641 |

| Modelos Nº | Descrição | Fonte de alimentação ¹ | Requer |
|---|-----------|---|--------|
| 1Fonte de alimentação externa adequada fornecida com os modelos de montagem em superfície ou energia fornecida pela unidade de bastidor LTC°4637 nos modelos de montagem em bastidor. | | | |
| Requisitos de Energia (apenas as versões de montagem em superfície) | | | |
| Transmissor | | 9 – 12 VCC a 150 mA; 10 – 14 VCC a 200 mA | |
| Receptor | | 12 VCC a 150 mA | |
| Número de Fibras | | Uma (1) | |
| Limite de Perda Óptica | | 14 dB | |
| Distância Máxima | | 4 km | |
| Comprimento de onda | | 850 nm | |
| Emissor Óptico | | LED | |
| Tensão de Saída do Transmissor | | 25 uW (-16 dBm) | |
| Tipo de Tecnologia | | Modulação AM com AGC | |
| Ranhas para Bastidor Necessárias quando utilizado com Bastidor LTC 4637 Rack | | Uma (1), (apenas versão de montagem em bastidor) | |
| Dimensões (versão de montagem em superfície) | | | |
| Transmissor (C x L x A) | | 6,4 x 4,1 x 2,5 cm | |
| Receptor (C x L x A) | | 10,7 x 8,9 x 2,5 cm | |
| Largura de Banda de Vídeo | | 5 Hz a 10 MHz | |
| Ganho de diferencial | | < 5% | |
| Fase diferencial | | < 5° | |
| Rotação vertical | | < 1% | |
| Relação sinal/ruído (SNR) | | > 55 dB a atenuação de 10 dB > 60 dB a atenuação de 7 dB | |
| Peso do Produto Embalado | | <0,9 kg | |
| MTBF | | >100.000 horas | |

Séries LTC 4744 e LTC 4745

| Modelos Nº | Descrição | Fonte de alimentação ² | Requer |
|-------------|--|-----------------------------------|----------------------------|
| LTC 4744/60 | Transmissor de Vídeo de 4 polegadas | 120 VCA, 50/60 Hz | Série LTC 4745 Receptor |
| LTC 4744/50 | Transmissor de Vídeo de 4 polegadas | 230 VCA, 50/60 Hz | Série LTC 4745 Receptor |
| LTC 4744/00 | Transmissor de Vídeo de 4 polegadas Módulo de Bastidor | LTC 4637 Bastidor | Série LTC 4745 Receptor |
| LTC 4745/60 | Receptor de Vídeo de 4 polegadas | 120 VCA, 50/60 Hz | Série LTC 4744 Transmissor |

| Modelos Nº | Descrição | Fonte de alimentação ² | Requer |
|-------------|--|-----------------------------------|----------------------------|
| LTC 4745/50 | Receptor de Vídeo de 4 polegadas | 230 VCA, 50/60 Hz | Série LTC 4744 Transmissor |
| LTC 4745/00 | Receptor de Vídeo de 4 polegadas Módulo de Bastidor | LTC 4637 Bastidor | Série LTC 4744 Transmissor |

2 Fontes de alimentação externa adequadas fornecidas com os modelos de montagem em superfície ou alimentação fornecida pela unidade de bastidor LTC 4637 para os modelos de montagem em bastidor.

| | |
|--|--|
| Requisitos de Alimentação (apenas versões para montagem em superfície) | + 12 VCC a 500 mA |
| Número de Fibras | Uma (1) |
| Limite de Perda Óptica | 17 dB |
| Distância Máxima | 3 km |
| Comprimento de onda | 1310 nm |
| Emissor Óptico | Diodo de laser |
| Tipo de Tecnologia | Codificação de vídeo digital de 8 bits |
| Ranhuradas para Bastidor Necessárias quando utilizado com Bastidor LTC 4637 Rack | Duas (2), apenas na versão de montagem em bastidor |
| Dimensões (versões de montagem em superfície) | |
| Transmissor (C x L x A) | 17,8 x 12,5 x 2,5 cm |
| Receptor (C x L x A) | 17,8 x 12,5 x 5,0 cm |
| Largura de Banda de Vídeo | 10 Hz a 6,5 MHz |
| Ganho de diferencial | < 2% |
| Fase diferencial | < 0,7° |
| Rotação vertical | < 1% |
| Relação sinal/ruído (SNR) | 60 dB no limite máximo de perda óptica |
| Peso do Produto embalado | <0,9 kg |
| MTBF | >100.000 horas |

Séries LTC 4628 e LTC 4629

| Modelos Nº | Descrição | Fonte de alimentação ⁴ | Requer |
|-------------|--|-----------------------------------|----------------------------|
| LTC 4628/60 | Transceptor de Vídeo/Dados | 120 VCA, 50/60 Hz | Série LTC 4629 Transceptor |
| LTC 4628/50 | Transceptor de Vídeo/Dados | 230 VCA, 50/60 Hz | Série LTC 4629 Transceptor |
| LTC 4628/00 | Transceptor de Vídeo/Dados Módulo de Bastidor | Bastidor LTC 4637 | Série LTC 4629 Transceptor |
| LTC 4629/60 | Transceptor de Vídeo/Dados | 120 VCA, 50/60 Hz | Série LTC 4628 Transceptor |

| Modelos Nº | Descrição | Fonte de alimentação ⁴ | Requer |
|-------------|--|-----------------------------------|----------------------------|
| LTC 4629/50 | Transceptor de Vídeo/Dados | 230 VCA, 50/60 Hz | Série LTC 4628 Transceptor |
| LTC 4629/00 | Transceptor de Vídeo/Dados Módulo de Bastidor | Bastidor LTC 4637 | Série LTC 4628 Transceptor |

4 Fontes de alimentação externas adequadas fornecidas com os modelos de montagem em superfície ou alimentação fornecida pela unidade de bastidor LTC 4637 para os modelos de montagem em bastidor.

Requisitos de Energia (apenas as versões de montagem em superfície)

| | |
|---|--|
| LTC 4628 | Derivação Central de 24 V CA , 11 – 14 VCC a 200 mA; |
| LTC 4629 | 12 VCC a 200 mA |
| Número de Fibras | Uma (1) |
| Limite de Perda Óptica | 14 dB |
| Distância Máxima | 4,0 km |
| Tipo de Tecnologia | Modulação de vídeo AM |
| Comprimento de onda | 850 nm / 1310 nm |
| Emissor Óptico | LED |
| Tensão de Saída do Transmissor | 25 uW (-16 dBm) |
| Ranhuradas para Bastidor Necessárias (quando utilizado com Bastidor LTC 4637) | Uma (1), apenas versão de montagem em bastidor |
| Dimensões (versões de montagem em superfície) (C x L x A) | 17,8 x 12,5 x 2,5 cm |
| Largura de Banda de Vídeo | 5 Hz a 10 MHz |
| Ganho de diferencial | < 5% |
| Fase diferencial | < 5° |
| Rotação vertical | < 1% |
| Relação sinal/ruído (SNR) | > 55 dB em atenuação de 10dB > 60 dB em atenuação de 7 dB |
| Taxa de dados | CC a 100 kbps (NRZ) |
| Peso do Produto embalado | <0,9 kg |
| MTBF | >100.000 horas |

Série LTC 4671

| Modelos Nº | Descrição | Fonte de alimentação ⁵ | Requer |
|-------------|--|-----------------------------------|-------------------------------|
| LTC 4671/60 | RS-485 Transceptor | 120 VCA, 50/60 Hz | Transceptor da Série LTC 4671 |
| LTC 4671/50 | RS-485 Transceptor | 230 VCA, 50/60 Hz | Transceptor da Série LTC 4671 |
| LTC 4671/00 | RS-485 Módulo de Bastidor para Transceptor | Bastidor LTC 4637 | Série LTC 4671 Transceptor |

5 Fontes de alimentação externas adequadas fornecidas com os modelos de montagem em superfície ou alimentação fornecida pela unidade de bastidor LTC^o 4637 para os modelos de montagem em bastidor.

| | |
|--|--|
| Requisitos de Alimentação (apenas versões para montagem em superfície) | 12 VCC a 200 mA |
| Número de Fibras | Dois (2) |
| Limite de Perda Óptica | 14 dB |
| Distância Máxima | 4,0 km |
| Comprimento de onda | 850 nm |
| Emissor Óptico | LED |
| Tensão de Saída do Transmissor | 25 uW (-16 dBm) |
| Ranuras para Bastidor Necessárias (quando utilizado com Bastidor LTC 4637) | Uma (1), apenas versão de montagem em bastidor |
| Dimensões (versões de montagem em superfície) (C x L x A) | 17,8 x 12,5 x 2,5 cm |
| Taxa de dados | CC a 150 kbps |
| Peso do Produto embalado | <0,9 kg |
| MTBF | >100.000 horas |

Série LTC 4651

| Modelos Nº | Descrição | Fonte de alimentação ⁶ | Requer |
|-------------|---|-----------------------------------|----------------------------|
| LTC 4651/60 | Bifase/RS-232 Transceptor | 120 VCA, 50/60 Hz | Série LTC 4651 Transceptor |
| LTC 4651/50 | Bifase/RS-232 Transceptor | 230 VCA, 50/60 Hz | Série LTC 4651 Transceptor |
| LTC 4651/00 | Bifase/RS-232 Transceptor, Módulo de Bastidor | Bastidor LTC 4637 | Série LTC 4651 Transceptor |

6 Fontes de alimentação externas adequadas fornecidas com os modelos de montagem em superfície ou alimentação fornecida pela unidade de bastidor LTC^o 4637 para os modelos de montagem em bastidor.

| | |
|--|-----------------|
| Requisitos de Alimentação (apenas versões para montagem em superfície) | 12 VCC a 150 mA |
|--|-----------------|

| | |
|--|--|
| Número de Fibras | Uma (1) para as transmissões bifásicas e simplex RS-232; Duas (2) para as transmissões duplex RS-232 |
| Limite de Perda Óptica | 14 dB |
| Distância Máxima | 3,5 km |
| Comprimento de onda | 850 nm |
| Emissor Óptico | LED |
| Tensão de Saída do Transmissor | 25 uW (-16 dBm) |
| Ranuras para Bastidor Necessárias (quando utilizado com Bastidor LTC 4637) | Uma (1), apenas versão de montagem em bastidor |
| Dimensões (versões de montagem em superfície) (C x L x A) | 10,7 x 8,9 x 2,5 cm |
| Taxa de dados | CC a 1,5 Mbps (NRZ) |
| Peso do Produto embalado | <0,9 kg |
| MTBF | >100.000 horas |

Séries LTC 4681 e LTC 4682

| Modelos Nº | Descrição | Fonte de alimentação ⁷ | Requer |
|-------------|--|-----------------------------------|----------------------------|
| LTC 4681/60 | Transmissor de Ethernet | 120 VCA, 50/60 Hz | Série LTC 4682 Receptor |
| LTC 4681/50 | Transmissor de Ethernet | 230 VCA, 50/60 Hz | Série LTC 4682 Receptor |
| LTC 4681/00 | Transmissor de Ethernet Módulo de Bastidor | LTC 4637 Bastidor | Série LTC 4682 Receptor |
| LTC 4682/60 | Receptor de Ethernet | 120 VCA, 50/60 Hz | Série LTC 4681 Transmissor |
| LTC 4682/50 | Receptor de Ethernet | 230 VCA, 50/60 Hz | Série LTC 4681 Transmissor |
| LTC 4682/00 | Receptor de Ethernet Módulo de Bastidor | LTC 4637 Bastidor | Série LTC 4681 Transmissor |

7 Fonte de alimentação externa adequada fornecida com os modelos de montagem em superfície ou energia fornecida pela unidade de bastidor LTC 4637 nos modelos de montagem em bastidor.

| | |
|---|---|
| Requisitos de Alimentação (apenas versões para montagem em superfície) | 12 VCC a 200 mA |
| Número de Fibras | Uma (1) |
| Limite de Perda Óptica | 10 dB |
| Distância Máxima | 10 km |
| Comprimento de onda | 1310 / 1550 nm |
| Emissor Óptico | LED |
| Ranuras para Bastidor Necessárias quando utilizado com Bastidor LTC 4637 Rack | Duas (2), apenas versão de montagem em bastidor |

| Modelos Nº | Descrição | Fonte de alimentação ⁷ | Requer |
|------------|--|-----------------------------------|--------|
| | Dimensões (versões de montagem em superfície) (C x L x A) | 17,8 x 12,5 x 2,5 cm | |
| | Peso do Produto embalado | <0,9 kg | |
| | MTBF | >100.000 horas | |

Bastidores da Série LTC 4637

| Modelos Nº | Tensão de entrada | Gama de tensão | Tensão de Saída | Tensão Máx. ¹ |
|-------------|-------------------|----------------|-----------------|--------------------------|
| LTC 4637/60 | 120 VCA, 50/60 Hz | 108 a 132 | 20 V CA | 80 W |
| LTC 4637/50 | 230 VCA, 50/60 Hz | 198 a 264 | 20 V CA | 80 W |

1. Dissipação máxima da tensão (totalmente carregado).

| | |
|-----------------------------------|--|
| Construção | Estrutura em alumínio de estilo modular, com conector de alimentação CA amovível do tipo IEC |
| Número de ranhuras | 14 |
| Indicadores | Lâmpada-piloto da fonte de alimentação |
| Alimentação fornecida aos Módulos | 20 VCA, com derivação central a 4,0 A |
| Fusíveis | Um (1) fusível de ruptura lenta para a fonte de alimentação do bastidor; os módulos dispõem de fusíveis electrónicos individuais |
| Conectores | cabo de linha CA; 3 tomadas de adaptador de terminal por ranhura |
| Dimensões (C x L x A) | 48,3 x 17,8 x 13,3 cm |
| Peso do Produto embalado | < 2,15 kg |

Especificações Comuns

NOTA: As especificações apresentadas em baixo aplicam-se a todos os modelos, excepto menção em contrário na secção do modelo aplicável.

| | |
|------------------------------------|--|
| Tipo de Conector Óptico | ST |
| Compatibilidade com Fibra Óptica | 50/125 µm ou 62,5/125 µm, fibra de vidro multimodo de índice graduado destinada a funcionar com uma largura de banda mínima de 600 MHz·Km. Para a fibra de 50/125, subtraia 4 dB do valor máximo de perda óptica especificado. |
| Especificações de Distância Óptica | As distâncias de transmissão especificadas estão limitadas à perda óptica da fibra e a qualquer perda adicional introduzida pelos conectores, uniões e painéis de correcção. Os módulos foram desenhados para funcionamento ao longo de todo o intervalo de perda óptica; assim sendo, não requerem uma perda mínima para funcionar. |
| Ligações de Alimentação e Dados | Blocos amovíveis de terminal de rosca |

Especificações Comuns

| | |
|--|--|
| Construção | Estrutura metálica de montagem em superfície desenhada para maximizar a blindagem EMI/RFI |
| Ambiente | |
| Temperatura de funcionamento | -40°C a +74°C |
| Temperatura de armazenamento | -40°C a +60°C |
| Humidade | 0% a 95% relativa, sem condensação |
| Conformidade regulamentar do produto | |
| Compatibilidade Electromagnética (EMC) | Cumpra a norma FCC Parte 15, ICES-003 e os regulamentos CE |
| Segurança do produto | Conforme aos regulamentos CE e normas UL, CSA, EN e IEC. |
| Modelos de Diodo de Laser | Cumprem a Norma de desempenho de Produtos a Laser da FDA, Capítulo 21; Código americano de Regulamentos Federais, Sub-capítulo J |

Acessórios

Painel de isolamento LTC 4600/00 blank (1 ranhura para bastidor). Utilizado para tapar ranhuras não utilizadas nos bastidores da Série LTC 4637.

Números de Peça das Fontes de Alimentação de Substituição

| | |
|---------|--------------------------------------|
| TC120PS | Para os modelos de 120 VCA, 50/60 Hz |
| TC220PS | Para os modelos de 230 VCA, 50/60 Hz |

Como encomendar

| | |
|--|--------------------|
| Painel de isolamento LTC 4600/00 para tapar uma ranhura do bastidor de 19 polegadas LTC 4637 | LTC 4600/00 |
| Transceptor de Vídeo/Dados LTC 4628/00, Módulo de Bastidor FOM de 850 nm, recebe dados, de utilização com bastidores da série LTC 4637 | LTC 4628/00 |
| Transceptor de Vídeo/Dados LTC 4628/50 FOM de 850 nm, 230 VCA, 50 Hz | LTC 4628/50 |
| Transceptor de Vídeo/Dados LTC 4628/60 FOM de 850 nm, 120 VCA, 60 Hz | LTC 4628/60 |
| Transceptor de Vídeo/Dados LTC 4629/00, Módulo de Bastidor FOM de 850 nm, de utilização com bastidores da série LTC 4637 | LTC 4629/00 |
| Transceptor de Vídeo/Dados LTC 4629/50 FOM de 850 nm, 230 VCA, 50 Hz | LTC 4629/50 |
| Transceptor de Vídeo/Dados LTC 4629/60 FOM de 850 nm, 120 VCA, 60 Hz | LTC 4629/60 |
| Bastidor LTC 4637/50 e Fonte de Alimentação para FOM, 19 polegadas, 230 VCA, 50 Hz | LTC 4637/50 |

Como encomendar

| | |
|--|--------------------|
| Bastidor LTC 4637/60 e Fonte de Alimentação para FOM, 19 polegadas, 110 VCA, 60 Hz | LTC 4637/60 |
| Transmissor de vídeo compacto LTC 4641/50 Transmissor vídeo de fibra, 850 nm, 230 VCA, 50 Hz | LTC 4641/50 |
| Transmissor de vídeo compacto LTC 4641/60 FOM de 850 nm, sinais de vídeo, 120 VCA, 60 Hz | LTC 4641/60 |
| Receptor de Vídeo LTC 4642/00, Módulo de Bastidor FOM de 850 nm, sinais de vídeo, de utilização com bastidores da série LTC 4637 | LTC 4642/00 |
| Receptor de Vídeo LTC 4642/50 850 nm, 230 VCA, 50 Hz | LTC 4642/50 |
| Receptor de Vídeo LTC 4642/60 850 nm, 120 VCA, 60 Hz | LTC 4642/60 |
| Transceptor Bifásico/RS-232 LTC 4651/00, Módulo de Bastidor FOM de 850 nm, de utilização com bastidores da série LTC 4637 | LTC 4651/00 |
| Transceptor Bifásico/RS-232 LTC 4651/50 FOM de 850 nm, 230 VCA, 50 Hz | LTC 4651/50 |
| Transceptor Bifásico/RS-232 LTC 4651/60 850 nm, FOM, 120 VCA, 60 Hz | LTC 4651/60 |
| Transceptor LTC 4671/00 de RS-485, Módulo de Bastidor FOM de 850 nm, de utilização com bastidores da série LTC 4637 | LTC 4671/00 |
| Transceptor LTC 4671/50 de RS-485 FOM de 850 nm, dados RS-485, 230 VCA, 50 Hz | LTC 4671/50 |
| Transceptor LTC 4671/60 de RS-485 850 nm, 120 VCA, 60 Hz | LTC 4671/60 |
| Transmissor LTC 4744/00, Módulo de Bastidor FOM de 1310 nm, 4 canais, de utilização com bastidores da série LTC 4637 | LTC 4744/00 |
| Transmissor LTC 4744/50 FOM de 1310 nm, 4 canais, sinais de vídeo, 230 VCA, 50/60 Hz | LTC 4744/50 |
| Transmissor LTC 4744/60 FOM de 1310 nm, 4 canais, sinais de vídeo, 120 VCA, 50/60 Hz | LTC 4744/60 |

Como encomendar

| | |
|---|--------------------|
| Receptor LTC 4745/00, Módulo de Bastidor FOM de 1310 nm, 4 canais, sinal de vídeo, de utilização com bastidores da série LTC 4637 | LTC 4745/00 |
| Receptor LTC 4745/50 FOM de 1310 nm, 4 canais, sinais de vídeo, 230 VCA, 50/60 Hz | LTC 4745/50 |
| Receptor LTC 4745/60 FOM de 1310 nm, 4 canais, sinais de vídeo, 120 VCA, 50/60 Hz | LTC 4745/60 |

Portugal:
Bosch Security Systems
Sistemas de Segurança, SA.
Av. Infante D. Henrique, Lt.2E - 3E
Apartado 8058
Lisboa, 1801-805
Telefone: +351 218 500 360
Fax: +351 218 500 088
pt.securitysystems@bosch.com
www.boschsecurity.com/pt

América Latina:
Robert Bosch Ltda
Security Systems Division
Via Anhanguera, Km 98
CEP 13065-900
Campinas, São Paulo, Brazil
Phone: +55 19 2103 2860
Fax: +55 19 2103 2862
al.securitysystems@bosch.com
www.boschsecurity.com

Represented by