


**BOSCH**

Invented for life

# LTC 46xx- ja LTC 47xx -sarjojen kuituoptiikkaa käyttävät tiedonsiirtoyksiköt



- ▶ Saatavana video- ja datamallit
- ▶ Säätöjä ei tarvita
- ▶ Pitkä siirtomatka, erinomainen tietoturva
- ▶ Pinta- tai telineasennus
- ▶ Videomallit tukevat NTSC-, PAL- ja SECAM-standardeja
- ▶ Tiedonsiirtolinkki tukee seuraavien järjestelmien näppäimistöjä:

LTC 4600 -sarjan tiedonsiirtoyksiköt siirtävät tehokkaasti ja korkealaatuisesti video- ja datasignaaleja kuituoptisessa monitilakaapelissa ja parantavat siten CCTV-järjestelmän suorituskykyä. Koska kuljettimena on eristetyssä kuituoptisessa kaapelissa siirretty infrapunavalo, signaalit eivät altistu maasilmukoille, radiotaajuushäiriöille (RFI), elektromagneettisille häiriöille (EMI) ja ylikuulumiselle. Häiriötön käyttö takaa luotettavan palvelun. Toisin kuin mikroaalto-, metalli- tai koaksiaalikaapeleita käyttävää järjestelmää, kuituoptista tiedonsiirtoa on melkein mahdotonta salakuunnella. Koska kuituoptiset kaapelit ovat myös eristettyjä eivätkä ne säteile signaaleja, niitä on vaikea havaita ja paikantaa. Nämä pienikokoiset laitteet ovat saatavana pinta-asennusmalleina tai modulaarisina malleina, jotka voidaan kiinnittää telineeseen lisävarusteena hankittavalla EIA-perustelineeseen (48 cm) sopivilla räkkiyksiköllä.

## Mallin tiedot

### Mallinro

**LTC 4641-, LTC 4642 -sarjat**
**LTC 4744-, LTC 4745 -sarja**
**LTC 4628-, LTC 4629 -sarjat**
**LTC 4671 -sarja**
**LTC 4651 -sarja**
**LTC 4681-, LTC 4682 -sarjat**
**LTC 4637 -sarja**

### Kuvaus/käyttö

Yksikanavaisen videokuvan siirto

Nelikanavaisen videokuvan siirto

Video- ja kaksivaihetiedonsiirto

RS-485 Allegiant-/ Divar-/System4-näppäimistön tiedonsiirto

RS-232- ja kaksivaihetiedonsiirto

10/100Base-T Ethernet -tiedonsiirto

Korttikotelo telineeseen asennettaviin malleihin

## LTC 4641- ja LTC 4642 -sarjat

LTC 4641 -sarjan lähettimet ja LTC 4642 -sarjan vastaanottimet on suunniteltu CCTV-videosignaalien siirtämiseen. Asennus sujuu nopeasti, koska käyttäjän ei tarvitse tehdä erillisiä säätöjä. Suuren kaistanleveyden ansiosta mustavalkoinen tai värillinen videokuva on terävä ja selkeä, ja sitä voi siirtää pitkiä matkoja. Koska lähettimet ovat pienikokoisia, ne voi kytkeä kätevästi suoraan kameran BNC-liitäntään.

**LTC 4744- ja LTC 4745 -sarjat**

LTC 4744 -lähetin ja LTC 4745 -vastaanotin on suunniteltu siirtämään enintään neljää CCTV-videosignaalia yhdessä kuituoptisessa monitilakaapelissa. Yhteys toimii 1310 nm:n alueella ja käyttää 6-bittistä videolähetystä. Näin se ylittää EIA RS-250C -vaatimukset keskimatkan videolähetysille. Yhdysrakenteiset merkkivalot ilmaisevat käyttöparametrien tilan.

**LTC 4628- ja LTC 4629 -sarjat**

LTC 4628 ja LTC 4629 ovat kaksisuuntaisia lähetyjärjestelmiä, jotka täydentävät CCTV-järjestelmää. Ne käyttävät yhtä kuituoptista kaapelia. Järjestelmä välittää itsenäisesti videosignaalia kameran sijainnista valvonta-asemalle ja siirtää samanaikaisesti kaksivaiheista Allegiant-ohjauskoodia valvonta-asemalta kameraan. Videokanava tukee mustavalko- ja värikameroita. Datakanava tukee ohjausjärjestelmiä, jotka käyttävät yksinkertaista RS-232- tai RS-422-signaalia. Molemmissa laitteissa merkkivalot ilmaisevat laitteen tilatietoja. LTC 4629 -lähetin-vastaanotinsarja tukee Bosch ENV-sarjan AutoDome® -kameroita, joissa on kuituoptiikkaa käyttävä lähetin-vastaanotin.

**LTC 4671 -sarja**

LTC 4671 -sarjan lähetin-vastaanottimet on tarkoitettu järjestelmänäppäimistöjen RS-485-signaalien siirtämiseen. Näitä käyttävät Allegiant-sarjan valitsin-/ohjainjärjestelmät, Divar-sarjan digitaaliset videonauhurit ja System4-sarjan multiplekserit. Yksikkö sisältää lähettimen ja vastaanottimen, jotka toimivat 850 nm:n alueella. Ne siirtävät kaksisuuntaista dataa käyttämällä kahta kuitua päävalvonta-aseman ja etänäppäimistön välillä.

**LTC 4651 -sarja**

LTC 4651 -lähetin-vastaanottimet on tarkoitettu kaksivaiheisen ohjauskoodin lähettämiseen Allegiant-sarjan valitsimiin/ohjaimiin, eri DVR-tallentimiin ja muihin kameraohjausjärjestelmiin. Ne tukevat myös Manchester-koodia ja tavallista RS-232-signaalia. Näiden laitteiden käyttöalue on 850 nm, ja niissä on ruuvimalliset liitännät, minkä ansiosta suojatun kierreparikaapelin kytkentä on helppoa. Näitä laitteita voi käyttää myös RS-232C-lähetin-vastaanottimina, jotka tukevat EIA-standardin RS-232C tasoja. Järjestelmä tukee yksinkertaista asynkronista tiedonsiirtoa yhdessä kuitukaapelissa tai kaksisuuntaista asynkronista tiedonsiirtoa kahdessa kuitukaapelissa enintään 64 kilobaudin nopeudella.

**LTC 4681- ja LTC 4682 -sarjat**

LTC 4681- ja LTC 4682 -sarjat ovat IEEE 802.3 -yhteensopivia lähetin-vastaanottimia, jotka on tarkoitettu 10/100BaseT Ethernet -signaalien siirtämiseen. Asennus sujuu nopeasti ja helposti, koska käyttäjän ei tarvitse tehdä omia säätöjä. Moduulit tunnistavat automaattisesti MDI/MDI-X-tyyppiset kaapeliliitännät ja ne tukevat

nopeuksia 10 Mb/s ja 100 Mb/s. Laitteissa on käyttöparametrien tilan ilmaisevat merkkivalot sekä vakiomuotoiset RJ-45-liitännät datayhteyksiä varten.

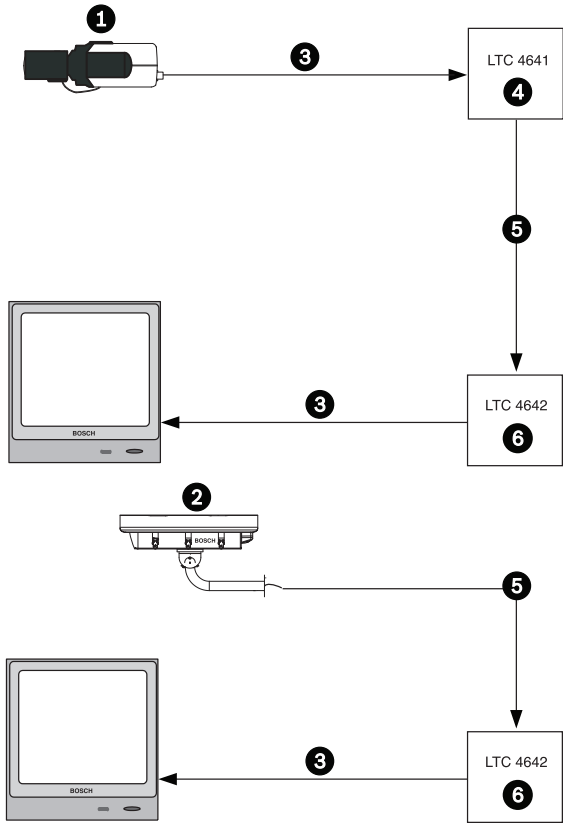
**LTC 4637 -sarjan teline**

LTC 4637 -sarjan räkkiyksikön avulla LTC 4600 -sarjan kuituoptiset moduulit voi kiinnittää EIA-perustelineeseen (48 cm). Yksikössä on sisäinen virtalähde, joka huolehtii kaikkien räkkiyksikköön kiinnitettyjen moduulien virransyötöstä. Virtalähteessä on vakiomuotoinen IEC AC -virtaliitin, joten virtajohdon vaihtaminen toiseen yleiseen vaihtovirtaliitännänsä on helppoa. Räkkiyksikköön kiinnitetty moduulit voi vaihtaa käytön aikana, joten virtaa ei tarvitse katkaista kokoonpanoa muutettaessa. Sisäisessä virtalähteessä on automaattinen sähkövirran rajoitin kullekin räkkiyksikön paikalle. Tämän ansiosta virhe yhdessä moduulissa ei keskeytä koko yksikön toimintaa. Sähkövirran rajoitin nollautuu automaattisesti, jos virhetila tai ylikuormitus on tilapäinen.

**Hyväksynnät**

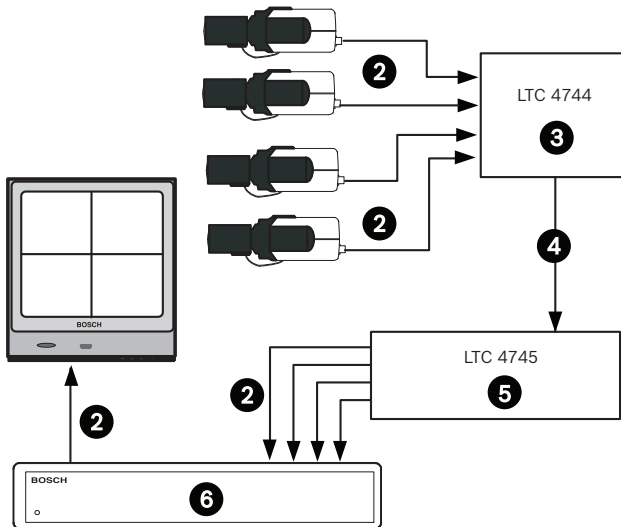
Sähkömagneettinen yhteensopivuus (EMC)	FCC Part 15, ICES-003 ja CE
Tuotteen turvaluokitus	Täyttää CE-vaatimukset ja UL-, CSA-, EN- ja IEC-standardit
Laserdiodimallit	Täyttävät FDA:n lasertuotteita koskevat vaatimukset (Title 21, Code of Federal Regulations Subchapter J)

**Suunnittelu**



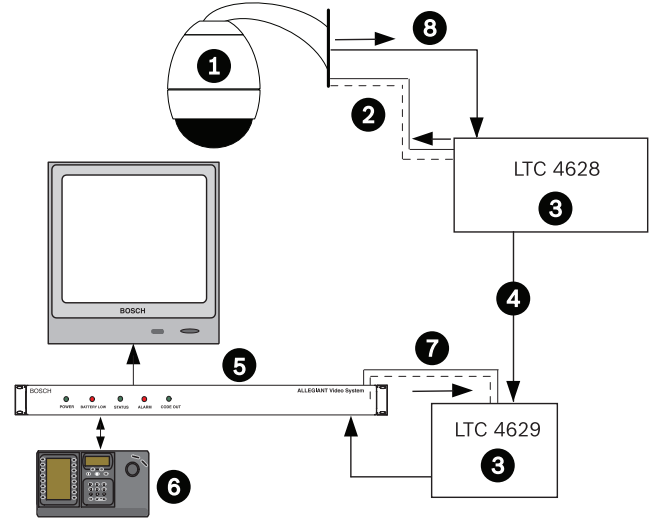
LTC 4641- ja LTC 4642 -sarjan kokoonpanot

- 1 Kamera
- 2 Koaksiaalikaapeli
- 3 Kuituoptiikkaa käyttävä videolähetin
- 4 Kuituoptinen kaapeli: enintään 4 km käytettäessä 62,5/125 mikronia
- 5 Kuituoptiikkaa käyttävä videovastaanotin



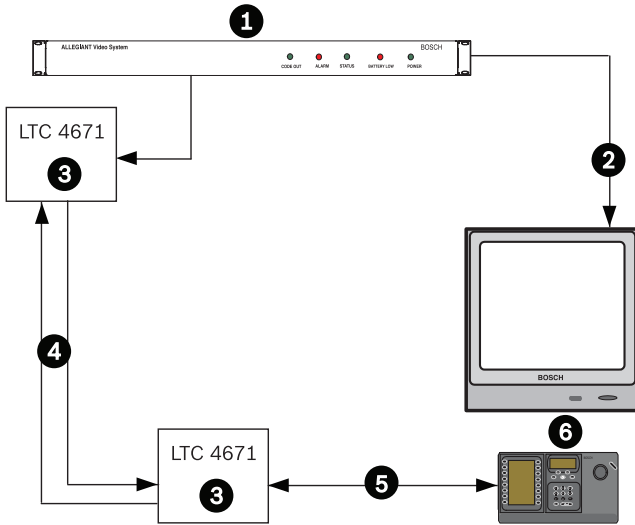
LTC 4744- ja LTC 4745 -sarjan kokoonpanot

- 1 Kamera
- 2 Koaksiaalikaapeli
- 3 Kuituoptiikkaa käyttävä videolähetin
- 4 Kuituoptinen kaapeli: enintään 3 km käytettäessä 62,5/125 mikronin kuituoptista monitilakaapelia
- 5 Kuituoptiikkaa käyttävä videovastaanotin
- 6 Nelivideoyksikkö



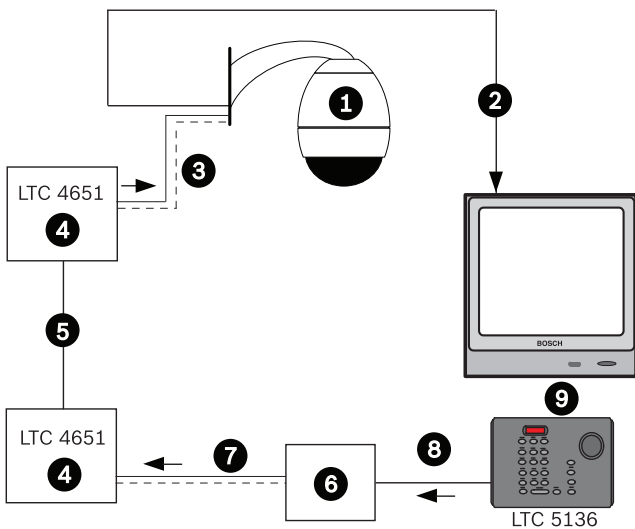
LTC 4628- ja LTC 4629 -sarjan kokoonpanot

- 1 Bilinx tukee AutoDome-sarjan panorointi-, kallistus- ja zoomaustoimintoisia kameroita
- 2 Kaksivaiheinen ohjausdatakaapeli
- 3 Kuituoptiikkaa käyttävä lähetin-vastaanotin
- 4 Kuituoptinen kaapeli: enintään 4 km käytettäessä 62,5/125 mikronin kuituoptista monitilakaapelia
- 5 Allegiant-sarjan valitsin/ohjain, digitaalinen Divar-videonauhuri tai System4-sarjan multiplexseri
- 6 IntuiKey-sarjan näppäimistö
- 7 Kaksivaiheinen ohjausdatakaapeli
- 8 Video



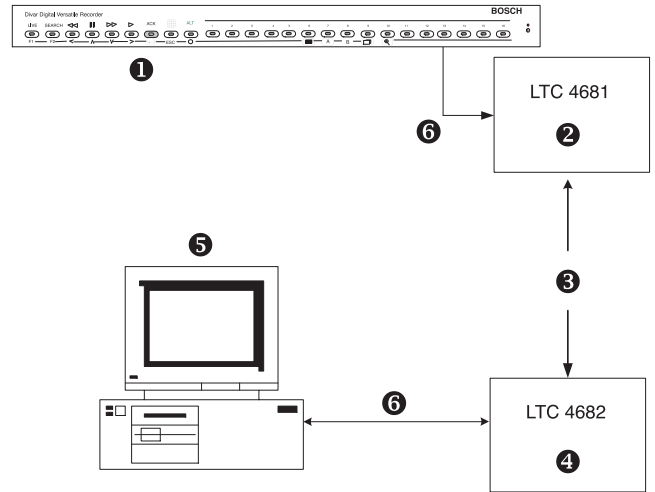
LTC 4671 -sarjan kokoonpano

- 1 Allegiant-sarjan valitsin/ohjain, digitaalinen Divar-videonauhuri tai System4-sarjan multiplekseri
- 2 Erillinen videosaalin siirtolinkki
- 3 Kuituoptiikkaa käyttävä datalähetin-vastaanotin
- 4 enintään 4 km käytettäessä 62,5/125 mikronin kuituoptista monitilakaapelia
- 5 Näppäimistödata
- 6 IntuiKey-sarjan näppäimistö
- 7 Video



LTC 4651 -sarjan kokoonpano

- 1 AutoDome-sarjan panorointi-, kallistus- ja zoomaustoimintoinen kamera
- 2 Erillinen videosaalin siirtolinkki
- 3 Kaksivaiheinen ohjausdatakaapeli
- 4 Kuituoptiikkaa käyttävä datalähetin-vastaanotin
- 5 enintään 3,5 km käytettäessä 62,5/125 mikronin kuituoptista monitilakaapelia
- 6 Ohjaimen liitäntärasia
- 7 Kaksivaiheinen ohjausdatakaapeli
- 8 Tiedot
- 9 Ohjain
- 10 Video



LTC 4681- ja LTC 4682 -sarjan kokoonpanot

- 1 Tyypillinen Divar-digitaalivideonauhuri
- 2 Kuituoptiikkaa käyttävä datavastaanotin
- 3 Kuituoptinen kaapeli: enintään 10 km käytettäessä 62,5/125 mikronin kuituoptista monitilakaapelia
- 4 Kuituoptiikkaa käyttävä datalähetin-vastaanotin
- 5 Tietokoneessa etäkatseluohjelmisto
- 6 10/100 Base-T Ethernet

## Tekniset tiedot

### LTC 4641- ja LTC 4642 -sarjat

Mallinro	Kuvaus	Virtalähde <sup>1</sup>	Edellyttää
LTC 4641/60	Minivideolähetin	120 V (AC), 50/60 Hz	LTC 4642 -sarjan vastaanotin
LTC 4641/50	Minivideolähetin	230 V (AC), 50/60 Hz	LTC 4642 -sarjan vastaanotin
LTC 4642/60	Näyttö vastaanotin	120 V (AC), 50/60 Hz	LTC 4641 -sarjan lähettäjä
LTC 4642/50	Näyttö vastaanotin	230 V (AC), 50/60 Hz	LTC 4641 -sarjan lähettäjä

Mallinro	Kuvaus	Virtalähde <sup>1</sup>	Edellyttää
LTC 4642/00	Näyttö Vastaanotin, räk- kimoduuli	LTC 4637 -te- line	LTC 4641 -sarjan lä- hetin

1 Soveltuva ulkoinen virtalähde toimitetaan pinta-asennusmallien mukana. LTC<sup>®</sup>4637-räkki-  
yksikkö huolehtii telineasennusmallien virransyötöstä.

#### Virtavaatimukset (pinta-asennusmallit)

lähetin	9 - 12 V (DC), 150 mA; 10 - 14 V (AC), 200 mA
Vastaanotin	12 V (DC), 150 mA
Kuitujen määrä	Yksi (1)
Optinen tase	14 dB
Enimmäismatka	4 km
Aallonpituus	850 nm
Optinen emitteri	Merkkivalo
Lähettimen lähtövirta	25 uW (-16 dBm)
Käytetty tekniikka	AM-modulointi ja AGC
Räkkipaikat vaaditaan käytettäessä LTC 4637 -telinettä	Yksi (1), (vain telineasennusmallit)
Mitat (pinta-asennusmalli)	
lähetin (P x L x K)	6,4 x 4,1 x 2,5 cm
vastaanotin (P x L x K)	10,7 x 8,9 x 2,5 cm
Videon kaistanleveys	5 Hz - 10 MHz
Differentiaalivahvistus	< 5 %
Vaihesiirtymä	< 5°
Kallistus	< 1 %
Signaali-kohina-suhde (SNR)	> 55 dB, vaimennus 10 dB > 60 dB, vaimennus 7 dB
Lähetyspaino:	enintään 0,9 kg
MTBF	> 100 000 tuntia

#### LTC 4744- ja LTC 4745 -sarjat

Mallinro	Seloste	Virtalähde <sup>2</sup>	Edellyttää
LTC 4744/60	4 kanavaa Näyt- tö lähetin	120 V (AC), 50/60 Hz	LTC 4745 -sarja Vastaanotin
LTC 4744/50	4 kanavaa Näyt- tö lähetin	230 V (AC), 50/60 Hz	LTC 4745 -sarja Vastaanotin
LTC 4744/00	4 kanavaa Näyt- tö lähetin Räkkimoduuli	LTC 4637 Teline	LTC 4745 -sarja Vastaanotin
LTC 4745/60	4 kanavaa Näyt- tö Vastaanotin	120 V (AC), 50/60 Hz	LTC 4744 -sarja lähetin
LTC 4745/50	4 kanavaa Näyt- tö Vastaanotin	230 V (AC), 50/60 Hz	LTC 4744 -sarja lähetin

Mallinro	Seloste	Virtalähde <sup>2</sup>	Edellyttää
LTC 4745/00	4 kanavaa Näyt- tö Vastaanotin Räkkimoduuli	LTC 4637 Teline	LTC 4744 -sarja lähetin

2 Soveltuva ulkoinen virtalähde toimitetaan pinta-asennusmallien mukana. Telineasennus-  
mallit saavat virtaa LTC 4637-räkkiyksikön avulla.

Tehovaatimukset (vain pinta-asennusmallit)	+12 V (DC), 500 mA
Kuitujen määrä	Yksi (1)
Optinen tase	17 dB
Enimmäismatka	3 km
Aallonpituus	1310 nm
Optinen emitteri	Laserdiodi
Käytetty tekniikka	8-bittinen digitaalivideolähetys
Räkkipaikat vaaditaan käytet- täessä LTC 4637 -telinettä	Kaksi (2), vain telineasennusmalli
Mitat (pinta-asennusmallit)	
lähetin (P x L x K)	17,8 x 12,5 x 2,5 cm
Vastaanotin (P x L x K)	17,8 x 12,5 x 5,0 cm
Videon kaistanleveys	10 Hz - 6,5 MHz
Differentiaalivahvistus	< 2 %
Vaihesiirtymä	< 0,7°
Kallistus	< 1 %
Signaali-kohina-suhde (SNR)	60 dB optisen taseen enimmäishäviöllä
Lähetyspaino:	enintään 0,9 kg
MTBF	> 100 000 tuntia

#### LTC 4628- ja LTC 4629 -sarjat

Mallinro	Seloste	Virtalähde <sup>4</sup>	Edellyttää
LTC 4628/60	Video-/data- lähetin-vastaan- otin	120 V (AC), 50/60 Hz	LTC 4629 -sarja Lähetin-vastaanotin
LTC 4628/50	Video-/data- lähetin-vastaan- otin	230 V (AC), 50/60 Hz	LTC 4629 -sarja lähetin-vastaanotin
LTC 4628/00	Video-/data- lähetin-vastaan- otin Räkkimoduuli	LTC 4637 -teli- ne	LTC 4629 -sarja lähetin-vastaanotin
LTC 4629/60	Data-/video- lähetin-vastaan- otin	120 V (AC), 50/60 Hz	LTC 4628 -sarja Lähetin-vastaanotin
LTC 4629/50	Data-/video- lähetin-vastaan- otin	230 V (AC), 50/60 Hz	LTC 4628 -sarja Lähetin-vastaanotin
LTC 4629/00	Data-/video- lähetin-vastaan- otin Räkkimoduuli	LTC 4637 -teli- ne	LTC 4628 -sarja Lähetin-vastaanotin

Mallinro	Seloste	Virtalähde <sup>4</sup>	Edellyttää
4 Soveltuva ulkoinen virtalähde toimitetaan pinta-asennusmallien mukana. Telineasennusmallit saavat virtaa LTC 4637-räkkiyksikön avulla.			
Virtavaatimukset (pinta-asennusmallit)			
LTC 4628		24 V (AC) C.T. , 11 - 14 V (DC), 200 mA	
LTC 4629		12 V (DC), 200 mA	
Kuitujen määrä		Yksi (1)	
Optinen tase		14 dB	
Enimmäismatka		4,0 km	
Käytetty tekniikka		AM-videomodulaatio	
Aallonpituus		850 nm / 1310 nm	
Optinen emitteri		Merkkivalo	
Lähetimen lähtövirta		25 uW (-16 dBm)	
Räkkipaikat vaaditaan käytettäessä LTC 4637 -telinettä		Yksi (1), vain telineasennusmalli	
Mitat (pinta-asennusmallit) (P x L x K)		17,8 x 12,5 x 2,5 cm	
Videon kaistanleveys		5 Hz - 10 MHz	
Differentialivahvistus		< 5 %	
Vaihesiirtymä		< 5°	
Kallistus		< 1 %	
Signaali-kohina-suhde (SNR)		> 55 dB, vaimennus 10 dB > 60 dB, vaimennus 7 dB	
Siirtonopeus		Tasasähkö nopeuteen 100 kb/s (NRZ)	
Lähetyspaino:		enintään 0,9 kg	
MTBF		> 100 000 tuntia	

**LTC 4671 -sarja**

Mallinro	Seloste	Virtalähde <sup>5</sup>	Edellyttää
LTC 4671/60	RS-485 Lähetin-vastaanotin	120 V (AC), 50/60 Hz	LTC 4671 -sarjan lähetin-vastaanotin
LTC 4671/50	RS-485 Lähetin-vastaanotin	230 V (AC), 50/60 Hz	LTC 4671 -sarjan lähetin-vastaanotin
LTC 4671/00	RS-485 Lähetin-vastaanotin, räkkimoduuli	LTC 4637 -te- line	LTC 4671 -sarja Lähetin-vastaanotin

5 Soveltuva ulkoinen virtalähde toimitetaan pinta-asennusmallien mukana. Telineasennusmallit saavat virtaa LTC 4637-räkkiyksikön avulla.

Tehovaatimukset (vain pinta-asennusmallit)	12 V (DC), 200 mA
Kuitujen määrä	Kaksi (2)
Optinen tase	14 dB
Enimmäismatka	4,0 km
Aallonpituus	850 nm
Optinen emitteri	Merkkivalo

Mallinro	Seloste	Virtalähde <sup>5</sup>	Edellyttää
Lähetimen lähtövirta		25 uW (-16 dBm)	
Räkkipaikat vaaditaan käytettäessä LTC 4637 -telinettä		Yksi (1), vain telineasennusmalli	
Mitat (pinta-asennusmallit) (P x L x K)		17,8 x 12,5 x 2,5 cm	
Siirtonopeus		Tasasähkö nopeuteen 150 kb/s	
Lähetyspaino:		enintään 0,9 kg	
MTBF		> 100 000 tuntia	

**LTC 4651 -sarja**

Mallinro	Seloste	Virtalähde <sup>6</sup>	Edellyttää
LTC 4651/60	Kaksivaiheinen/ RS-232 Lähetin-vastaanotin	120 V (AC), 50/60 Hz	LTC 4651 -sarjan lähetin-vastaanotin
LTC 4651/50	Kaksivaiheinen/ RS-232 Lähetin-vastaanotin	230 V (AC), 50/60 Hz	LTC 4651 -sarjan lähetin-vastaanotin
LTC 4651/00	Kaksivaiheinen/ RS-232 Lähetin-vastaanotin, räkkimoduuli	LTC 4637 -te- line	LTC 4651 -sarjan lähetin-vastaanotin

6 Soveltuva ulkoinen virtalähde toimitetaan pinta-asennusmallien mukana. Telineasennusmallit saavat virtaa LTC 4637-räkkiyksikön avulla.

Tehovaatimukset (vain pinta-asennusmallit)	12 V (DC), 150 mA
Kuitujen määrä	Yksi (1) kaksivaiheiselle ja yksinkertaiselle RS-232-siirrolle, Kaksi (2) kaksisuuntaiselle RS-232-siirrolle
Optinen tase	14 dB
Enimmäismatka	3,5 km
Aallonpituus	850 nm
Optinen emitteri	Merkkivalo
Lähetimen lähtövirta	25 uW (-16 dBm)
Räkkipaikat vaaditaan käytettäessä LTC 4637 -telinettä	Yksi (1), vain telineasennusmalli
Mitat (pinta-asennusmallit) (P x L x K)	10,7 x 8,9 x 2,5 cm
Siirtonopeus	Tasasähkö nopeuteen 1,5 Mb/s (NRZ)
Lähetyspaino:	enintään 0,9 kg
MTBF	> 100 000 tuntia

**LTC 4681- ja LTC 4682 -sarjat**

Mallinro	Seloste	Virtalähde <sup>7</sup>	Edellyttää
LTC 4681/60	Ethernet lähetin	120 V (AC) 50/60 Hz	LTC 4682 -sarja Vastaanotin
LTC 4681/50	Ethernet lähetin	230 V (AC) 50/60 Hz	LTC 4682 -sarja Vastaanotin
LTC 4681/00	Ethernet-lähetin Teline Moduuli	LTC 4637 Teline	LTC 4682 -sarja Vastaanotin
LTC 4682/60	Ethernet Vastaanotin	120 V (AC) 50/60 Hz	LTC 4681 -sarja lähetin
LTC 4682/50	Ethernet Vastaanotin	230 V (AC) 50/60 Hz	LTC 4681 -sarja lähetin
LTC 4682/00	Ethernet-vas- taanotin Teline Moduuli	LTC 4637 Teline	LTC 4681 -sarja lähetin

<sup>7</sup> Soveltuva ulkoinen virtalähde toimitetaan pinta-asennusmallien mukana. Telineasennusmallit saavat virtaa LTC 4637-räkkisyksikön avulla.

Tehovaatimukset (vain pinta-asennusmallit)	12 V (DC), 200 mA
Kuitujen määrä	Yksi (1)
Optinen tase	10 dB
Enimmäismatka	10 km
Aallonpituus	1310 nm / 1550 nm
Optinen emitteri	Merkkivalo
Räkkipaikat vaaditaan käytettäessä LTC 4637 -telinettä	Kaksi (2), vain telineasennus- malli
Mitat (pinta-asennusmallit) (P x L x K)	17,8 x 12,5 x 2,5 cm
Lähetyspaino:	enintään 0,9 kg
MTBF	> 100 000 tuntia

**LTC 4637 -sarjan teline**

Mallinro	Käyttöjännite	Jännitealue	Lähtöjännite	Enimmäisvirta <sup>1</sup>
LTC 4637/60	120 V (AC), 50/60 Hz	108 - 132	20 V (AC)	80 W
LTC 4637/50	230 V (AC), 50/60 Hz	198-264	20 V (AC)	80 W

1. Virran enimmäishäviö (täyskuormitus).

Rakenne	Modulaarinen alumiinikotelo, irrotettavat IEC-tyyppiset vaihtovirtaliitännät
Paikkojen määrä	14
Merkkivalot	Virtalähteen valo
Virransyöttö moduuleihin	20 V (AC), yksivaihepiiri, 4,0 A
Sulakkeet	Yksi (1) hidas sulake räkkivirtalähteelle, moduuleissa erilliset sulakkeet
Vakioliittimet	Vaihtovirtajohto, 3-liittimiset pistorasiat liitintäpaikoissa

Mallinro	Käyttöjännite	Jännitealue	Lähtöjännite	Enimmäisvirta <sup>1</sup>
Mitat (K x L x S)		48,3 x 17,8 x 13,3 cm		
Lähetyspaino:		< 2,15 kg		

**Yleiset tekniset tiedot**

HUOMAUTUS: nämä tekniset tiedot koskevat kaikkia malleja, ellei toisin mainita.

Optisen liittimen tyyppi	ST
Optinen kuitu Yhteensopivuus	50/125 µm tai 62,5/125 µm, alhaisen häviön monitilalaskuitu, tarkoitettu järjestelmille, joiden vähimmäiskaistanleveys on 600 MHz-Km Käytettäessä 50/125 µm:n kuitua ilmoitetusta optisesta taseesta on vähennettävä 4 dB.
Optinen matka Tekniset tiedot	Ilmoitettuja siirtomatkoja rajoittavat kuidun optinen häviö sekä liitännöiden, liitosten ja liitospaneelin aiheuttamat häviöt. Moduulit on suunniteltu toimimaan koko optisen taseen häviöalueella, joten ne eivät vaadi vähimmäishäviötä toimiakseen.
Data ja virta Liitännät	Vaihdettavat ruuviliitännät
Rakenne	Pinta-asennusmallien metallikotelo on suunniteltu ehkäisemään EMI/RFI-häiriöitä

**Ympäristön**

Käyttö	-40 - +74 °C
Säilytys	-40 - +85 °C
Kosteus	0 - 95 % suhteellinen, tiivistymätön
Tuotteen säännöstenmukaisuus	

**Lisävarusteet**

LTC 4600/00 -peitelevy (1 räkkipaikka) Käyttämättömien LTC 4637 -räkkipaikkojen suojaamiseen

Varavirtalähteiden tuotenumerot

TC120PS	120 V:n (AC), 50/60 Hz:n mallit
TC220PS	239 V:n (AC), 50/60 Hz:n mallit

**Tilaustiedot**

<b>LTC 4600/00 -peitelevy</b> yhden LTC 4637 -telineen (48 cm) paikan suojaamiseen	<b>LTC 4600/00</b>
<b>LTC 4628/00, video-/datalähtevastaanotin, räkkimoduuli</b> 850 nm FOM, datan vastaanottamiseen käytettäessä LTC 4637 -sarjan telinettä	<b>LTC 4628/00</b>
<b>LTC 4628/50, video-/datalähtevastaanotin</b> 850 nm FOM, 230 V (AC), 50 Hz	<b>LTC 4628/50</b>
<b>LTC 4628/60, video-/datalähtevastaanotin</b> 850 nm FOM, 120 V (AC), 60 Hz	<b>LTC 4628/60</b>

## Tilaustiedot

<b>LTC 4629/00, data-/videolähetin-vastaanotin, rakkimoduuli</b> 850 nm FOM, käyttö LTC 4637 -sarjan telineen kanssa	<b>LTC 4629/00</b>
<b>LTC 4629/50, data-/videolähetin-vastaanotin</b> 850 nm FOM, 230 V (AC), 50 Hz	<b>LTC 4629/50</b>
<b>LTC 4629/60, data-/videolähetin-vastaanotin</b> 850 nm FOM, 120 V (AC), 60 Hz	<b>LTC 4629/60</b>
<b>LTC 4637/50, teline ja virtalähde,</b> FOM, 48 cm, 230 V (AC), 50 Hz	<b>LTC 4637/50</b>
<b>LTC 4637/60, teline ja virtalähde,</b> FOM, 48 cm, 110 V (AC), 60 Hz	<b>LTC 4637/60</b>
<b>LTC 4641/50 -minivideolähetin</b> Videokuitulähetin, 850 nm, 230 V (AC), 50 Hz	<b>LTC 4641/50</b>
<b>LTC 4641/60 -minivideolähetin</b> 850 nm FOM, 120 V (AC), 60 Hz	<b>LTC 4641/60</b>
<b>LTC 4642/00 -videovastaanotin, rakkimoduuli</b> 850 nm FOM, videosignaalit, käyttö LTC 4637 -sarjan telineen kanssa	<b>LTC 4642/00</b>
<b>LTC 4642/50 -videovastaanotin</b> 850 nm, 230 V (AC), 50 Hz	<b>LTC 4642/50</b>
<b>LTC 4642/60 -videovastaanotin</b> 850 nm, 120 V (AC), 60 Hz	<b>LTC 4642/60</b>
<b>LTC 4651/00 Bi-Phase/RS-232 -lähetin-vastaanotin, rakkimoduuli</b> 850 nm FOM, käyttö LTC 4637 -sarjan telineen kanssa	<b>LTC 4651/00</b>
<b>LTC 4651/50 Bi-Phase/RS-232 -lähetin-vastaanotin</b> 850 nm FOM, 230 V (AC), 50 Hz	<b>LTC 4651/50</b>
<b>LTC 4651/60 Bi-Phase/RS-232 -lähetin-vastaanotin</b> 850 nm, FOM, 120 V (AC), 60 Hz	<b>LTC 4651/60</b>
<b>LTC 4671/00 RS-485 -lähetin-vastaanotin, rakkimoduuli</b> 850 nm FOM, käyttö LTC 4637 -sarjan telineen kanssa	<b>LTC 4671/00</b>
<b>LTC 4671/50 RS-485 -lähetin-vastaanotin</b> 850 nm FOM, RS-485-data, 230 V (AC), 50 Hz	<b>LTC 4671/50</b>
<b>LTC 4671/60 RS-485 -lähetin-vastaanotin</b> 850 nm, 120 V (AC), 60 Hz	<b>LTC 4671/60</b>
<b>LTC 4744/00 -lähetin, rakkimoduuli</b> 1310 nm FOM, 4 kanavaa, videosignaalit, käyttö LTC 4637 -sarjan telineen kanssa	<b>LTC 4744/00</b>

## Tilaustiedot

<b>LTC 4744/50 -lähetin</b> 1310 nm FOM, 4 kanavaa, videosignaalit, 230 V (AC), 50/60 Hz	<b>LTC 4744/50</b>
<b>LTC 4744/60 -lähetin</b> 1310 nm FOM, 4 kanavaa, videosignaalit, 120 V (AC), 50/60 Hz	<b>LTC 4744/60</b>
<b>LTC 4745/00 -vastaanotin, rakkimoduuli</b> 1310 nm FOM, 4 kanavaa, videosignaalit, käyttö LTC 4637 -sarjan telineen kanssa	<b>LTC 4745/00</b>
<b>LTC 4745/50 -vastaanotin</b> 1310 nm FOM, 4 kanavaa, videosignaalit, 230 V (AC), 50/60 Hz	<b>LTC 4745/50</b>
<b>LTC 4745/60 -vastaanotin</b> 1310 nm FOM, 4 kanavaa, videosignaalit, 120 V (AC), 50/60 Hz	<b>LTC 4745/60</b>

Finland:  
Robert Bosch Oy  
Security Systems Division  
Ansatie 6 a C  
01740 Vantaa  
Phone: +358 9 43599  
Fax: +358 9 435 99333  
fi.securitysystems@fi.bosch.com  
www.boschsecurity.fi

Represented by