

LS1-UC20E-1 Podwieszany głośnik sferyczny

www.boschsecurity.pl



BOSCH
Technologia bliżej nas



- ▶ Doskonała reprodukcja mowy i muzyki
- ▶ Kabel połączeniowy o długości 5 m
- ▶ Możliwość zamocowania dodatkowej linki bezpieczeństwa
- ▶ Wodo- i pyłoszczelność zgodnie z IP 65
- ▶ Certyfikat EN 54-24

Głośniki sferyczne to podwieszane projektory dźwięku przeznaczone do zawieszania pod sufitem na własnym kablu połączeniowym. Dzięki doskonałej emisji dźwięku, głośniki te doskonale nadają się do budynków o wysokich sufitach, takich jak supermarkety i magazyny wysokiego składowania. Model LS1-UC20E-1 jest podwieszanym głośnikiem sferycznym o mocy 20 W przeznaczonym do odtwarzania mowy i muzyki z wysoką jakością. Nowoczesne wzornictwo zapewnia dostosowanie zarówno do tradycyjnego, jak i nowoczesnego wystroju wnętrza. Głośnik może być również stosowany w dźwiękowych systemach ostrzegawczych.

Podstawowe funkcje

Głośnik do dźwiękowych systemów ostrzegawczych

Głośnik do dźwiękowych systemów ostrzegawczych jest specjalnie zaprojektowany z myślą o zastosowaniu w budynkach, gdzie wymagania dotyczące jakości systemu komunikacji głosowej określone są w odpowiednich przepisach. Głośnik LS1-UC20E-1 jest przeznaczony do stosowania w dźwiękowych

systemach ostrzegawczych i posiada certyfikat EN 54-24 oraz jest zgodny ze standardami BS 5839-8 i EN 60849.

Głośnik posiada wbudowane zabezpieczenie, które w przypadku pożaru i uszkodzenia głośnika nie spowoduje awarii w obwodzie, do którego był dołączony. W ten sposób zostaje zachowana integralność systemu, co zapewnia poprawną pracę pozostałych głośników w innych strefach i dalszą możliwość informowania o rozwoju sytuacji. Głośnik posiada ceramiczny zespół zacisków, bezpiecznik termiczny oraz odporne na wysoką temperaturę okablowanie.

Doskonała jakość dźwięku

Zastosowanie wysokiej jakości przetworników w połączeniu z zaawansowaną filtracją zaowocowało bardzo naturalną reprodukcją dźwięku z doskonale brzmiącymi basami.

Certyfikaty i świadectwa

Wszystkie głośniki firmy Bosch są skonstruowane w sposób pozwalający na zapewnienie nieprzerwanej emisji dźwięku o mocy znamionowej przez 100 godzin,

co jest zgodne z wymaganiami IEC 268-5 (PHC). Firma Bosch opracowała specjalny test symulujący wystąpienie dodatniego sprzężenia akustycznego (SAFE – Simulated Acoustical Feedback Exposure), aby pokazać, że jej głośniki są w stanie emitować bez uszkodzenia przez krótki czas moc dwa razy większą od ich mocy znamionowej. Zapewnia to niezawodność działania nawet w warunkach ekstremalnych, co daje większe zadowolenie klienta, dłuższy czas życia urządzenia i mniejsze prawdopodobieństwo uszkodzenia lub obniżenia jakości reproduktowanego dźwięku podczas eksploatacji.

Bezpieczeństwo

W przypadku wszystkich swoich urządzeń firma Bosch przywiązuje szczególną uwagę do zapewnienia zgodności z obowiązującymi normami bezpieczeństwa. Wszystkie części plastikowe są wykonane z niepalnego tworzywa ABS (zgodnie z UL 94 V 0). Opisywane projektory dźwięku spełniają wymogi normy bezpieczeństwa i instalacji EN 60065.

Odporność na wodę i kurz	Zgodnie z IEC 60529, IP 65
Ostrzeżenie	Zgodnie z EN 54-24 / BS 5839-8 / EN 60849

Region	Certyfikacja
Europa	CE
	CE DOP
	CPD

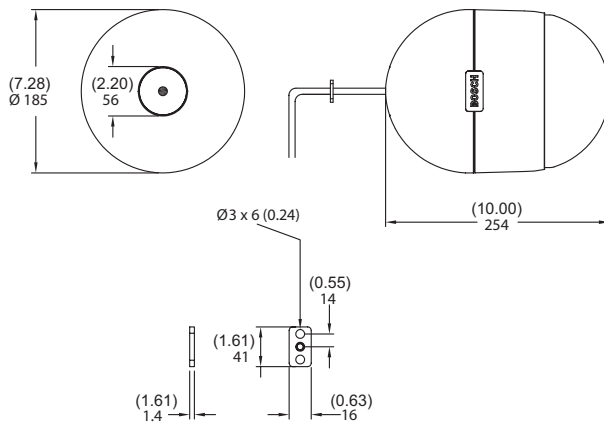
Planowanie

Montaż

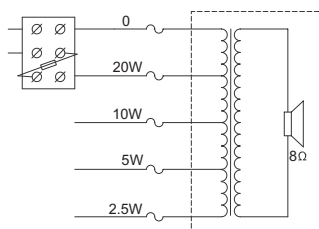
Głośnik zawieszają się pod sufitem na dołączonym 5-metrowym, 5-żyłowym kablu połączeniowym, który może być łatwo skrócony do odpowiedniej wysokości. W celu dodatkowego zabezpieczenia głośnik posiada uchwyt do zaczeplenia stalowej linki bezpieczeństwa.

Regulacja mocy

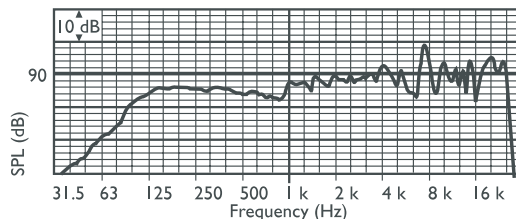
Głośnik jest dostarczany wraz z 5-metrowym, 5-żyłowym kablem połączeniowym, w którym każda żyła oznaczona innym kolorem jest dołączona do różnych odczepów uzwojenia pierwotnego transformatora dopasowującego 100 V. Umożliwia to wybór pełnej mocy wyjściowej, jej połowy, jednej czwartej lub jednej ósmej (w krokach co 3 dB).



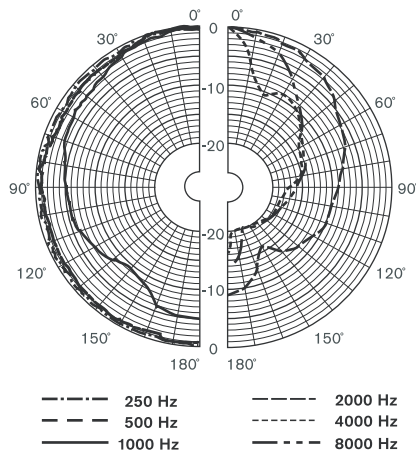
Wymiary w mm



Schemat połączeń



Pasmo przenoszenia



Charakterystyka kierunkowości (pomiar szumem różowym)

Czułość pasma oktawowego*

	SPL pasma oktawowego 1 W / 1 m	Całkowite SPL pasma oktawowego 1 W / 1 m	Całkowite SPL pasma oktawowego Pmax / 1 m
125 Hz	84,1	-	-
250 Hz	84,7	-	-
500 Hz	84,3	-	-
1000 Hz	85,3	-	-
2000 Hz	88,3	-	-
4000 Hz	90,7	-	-
8000 Hz	90,7	-	-
A-ważone	-	87,4	99,3
Lin-ważone	-	89,4	101,0

Kąty promieniowania pasma oktawowego

	W poziomie	W pionie	
125 Hz	360	360	
250 Hz	360	360	
500 Hz	360	360	
1000 Hz	220	220	
2000 Hz	122	122	
4000 Hz	67	67	
8000 Hz	37	37	

Tabela parametrów odniesienia* (wszystkich pomiarów dokonano z sygnałem szumu różowego; wartości podane w dBSPL).

Dołączone części

Ilość	Element
1	Podwieszany głośnik sferyczny LS1-UC20E-1
1	Zacisk kablowy

Dane techniczne

Parametry elektryczne*

Moc maksymalna	30 W
Moc znamionowa	20 / 10 / 5 / 2,5 W
Poziom ciśnienia akustycznego przy mocy 20 W / 1 W (1 kHz, 1 m)	99 dB / 86 dB (SPL)
Kąt promieniowania przy 1 kHz / 4 kHz (-6 dB)	220° / 65°

Efektywne pasmo przenoszenia (-10 dB)	80 Hz – 20 kHz
Napięcie znamionowe	100 V
Impedancja znamionowa	500 Ω
Złącze	3-stykowy zespół zacisków śrubowych

* Parametry techniczne zgodnie z IEC 60268-5

Parametry mechaniczne

Wymiary (śr. x dł.)	185 x 254 mm
Ciężar	3 kg
Kolor	Biały (RAL 9010)
Materiał	Tworzywo ABS

Parametry środowiskowe

Temperatura pracy	-25°C ÷ +55°C
Temperatura przechowywania	-40°C ÷ +70°C
Wilgotność względna	<95%

 1438
Bosch Security Systems BV Torenallee 49, 5617BA Eindhoven, The Netherlands 10 1438-CPD-0258
EN 54-24:2008 Loudspeaker for voice alarm systems for fire detection and fire alarm systems for buildings Pendant Sphere Loudspeaker 20W LS1-UC20E-1 Type B

Zamówienia - informacje

LS1-UC20E-1 Podwieszany głośnik sferyczny

Podwieszany głośnik sferyczny, 20 W, biała obudowa z tworzywa ABS z metalową osłoną, 5-żyłowy kabel połączeniowy 5 m z zaciskiem do podwieszania, certyfikat EN54-24, kolor biały RAL 9010. Numer zamówienia **LS1-UC20E-1**

Reprezentowana przez:

Poland

Robert Bosch Sp. z o.o.
Jutrzenki 105 str.
02-231 Warszawa
Phone: +48 22 715 4101
Fax: +48 22 715 4105
pl.securitysystems@bosch.com
www.boschsecurity.pl