

# LS1-UC20E-1 Κρεμαστό σφαιρικό μεγάφωνο

www.boschsecurity.gr



**BOSCH**  
Τεχνολογία για τη ζωή



- ▶ Εξαιρετική αναπαραγωγή ομιλίας και μουσικής
- ▶ Καλώδιο σύνδεσης 5 m
- ▶ Πρόβλεψη για προαιρετικό καλώδιο ασφαλείας
- ▶ Προστασία από νερό και σκόνη κατά IP 65
- ▶ Πιστοποίηση κατά EN 54-24

Οι σφαίρες ήχου είναι κρεμαστοί προβολείς ήχου που έχουν σχεδιαστεί για ανάρτηση από την οροφή από τα καλώδια σύνδεσης που διαθέτουν. Η εξαιρετική τους διασπορά ήχου τα καθιστά ιδανικά για χρήση σε ψηλοτάβανα κτήρια, όπως τα μεγάλα σούπερ-μάρκετ και τα πολυκαταστήματα.

Το μεγάφωνο LS1-UC20E-1 είναι ένα πανίσχυρο κρεμαστό σφαιρικό μεγάφωνο 20 W, το οποίο προορίζεται για αναπαραγωγή ομιλίας και μουσικής υψηλής ποιότητας. Ο κορυφαίος σχεδιασμός ταιριάζει τόσο σε μοντέρνους όσο και σε παραδοσιακούς χώρους. Το μεγάφωνο είναι κατάλληλο για χρήση σε συστήματα φωνητικής εκκένωσης.

## Περιγραφή λειτουργ.

### Μεγάφωνο φωνητικού συναγερμού

Τα μεγάφωνα φωνητικού συναγερμού έχουν σχεδιαστεί ειδικά για χρήση σε κτήρια όπου η απόδοση των συστημάτων για φωνητικές ανακοινώσεις επικοινωνίας διέπονται από κανονισμούς. Το μεγάφωνο LS1-UC20E-1 έχει σχεδιαστεί για χρήση σε συστήματα φωνητικού συναγερμού, διαθέτει πιστοποίηση κατά EN 54-24 και συμμορφώνεται με τα πρότυπα BS 5839-8 και EN 60849.

Το μεγάφωνο διαθέτει ενσωματωμένη προστασία, ώστε να διασφαλίζεται ότι, σε περίπτωση πυρκαγιάς, οποιαδήποτε φθορά του μεγαφώνου δεν καταλήγει σε αστοχία του συστήματος με το οποίο είναι συνδεδεμένο το μεγάφωνο. Με τον τρόπο αυτό διατηρείται η ακεραιότητα του συστήματος, διασφαλίζοντας ότι τα υπόλοιπα μεγάφωνα στους άλλους χώρους εξακολουθούν να μπορούν να χρησιμοποιηθούν, για να πληροφορήσουν τον κόσμο για την κατάσταση. Το μεγάφωνο είναι εξοπλισμένο με μια κεραμική κλεμοσειρά ακροδεκτών και θερμική ασφάλεια.

### Εξαιρετική ποιότητα ήχου

Χάρη στη χρήση οδηγού υψηλής ποιότητας σε συνδυασμό με το προηγμένο φίλτρο, το αποτέλεσμα είναι η εξαιρετικά φυσική αναπαραγωγή του ήχου με εξαιρετική απόκριση μπάσων.

## Εγκρίσεις χωρών

Όλα τα μεγάφωνα της Bosch είναι σχεδιασμένα για λειτουργία στην ονομαστική τους ισχύ για 100 συνεχόμενες ώρες, σύμφωνα με τα πρότυπα IEC 268-5 περί Ικανότητας Διαχείρισης Ισχύος (PHC). Η Bosch έχει επίσης αναπτύξει τη δοκιμή SAFE (Προσομοιωμένη

έκθεση σε ακουστική ανάδραση), ώστε να αποδεικνύει ότι μπορούν να αντέξουν τη διπλάσια από την ονομαστική τους ισχύ για σύντομα χρονικά διαστήματα. Αυτό διασφαλίζει βελτιωμένη αξιοπιστία υπό ακραίες συνθήκες, η οποία με τη σειρά της οδηγεί σε μεγαλύτερη ικανοποίηση από πλευράς πελατών, μεγαλύτερη διάρκεια λειτουργίας και πολύ λιγότερες πιθανότητες αποτυχίας ή επιδείνωσης της απόδοσης.

**Ζητήματα ασφαλείας**

Όπως σε όλα τα προϊόντα της Bosch, δίδεται ιδιαίτερη προσοχή ώστε να πληρούνται υψηλά πρότυπα ασφαλείας. Όλα τα μέρη από ABS είναι αυτοσβενδόμενα (σύμφωνα με το πρότυπο UL 94 V 0). Αυτός ο προβολέας ήχου συμμορφώνεται με τους σχετικούς κανονισμούς ασφαλείας και εγκατάστασης του προτύπου EN 60065.

Προστασία από νερό και σκόνη	σύμφωνα με το πρότυπο IEC 60529, IP 65
Έκτακτη ανάγκη	σύμφωνα με το πρότυπο EN 54-24 / BS 5839-8 / EN 60849

Περιοχή	Πιστοποίηση
Ευρώπη	CE
	CE DOP
	CPD

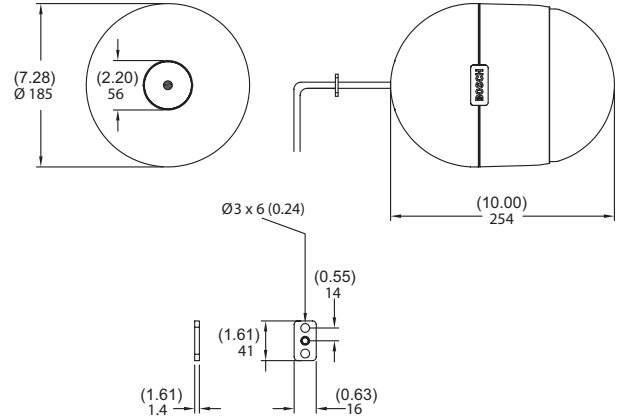
**Προγραμματισμός**

**Τοποθέτηση**

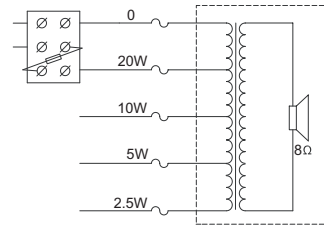
Το μεγάφωνο αναρτάται από την οροφή μέσω του πεντάμετρου πεντάκλωνου καλωδίου σύνδεσης που διαθέτει, το οποίο μπορείτε εύκολα να κοντύνετε στο επιθυμητό ύψος. Για προαιρετική ασφάλεια, μπορεί να συνδεθεί ένα χαλύβδινο καλώδιο ασφαλείας.

**Ρύθμιση ισχύος**

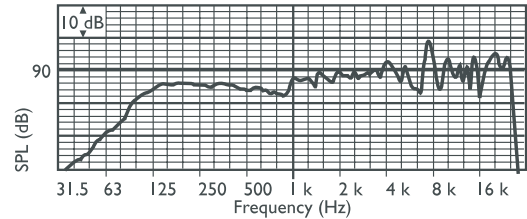
Το μεγάφωνο είναι εξοπλισμένο με ένα πεντάμετρο πεντάκλωνου καλώδιο σύνδεσης με χρωματική κωδικοποίηση και κάθε καλώδιο συνδέεται σε διαφορετική βασική έξοδο στον αντίστοιχο μετασχηματιστή 100 V. Με αυτόν τον τρόπο, είναι δυνατή η επιλογή ονομαστικής ακτινοβολίας πλήρους ισχύος, ημισείας ισχύος, ισχύος ενός τετάρτου και ισχύος ενός ογδού (σε βήματα των 3 dB).



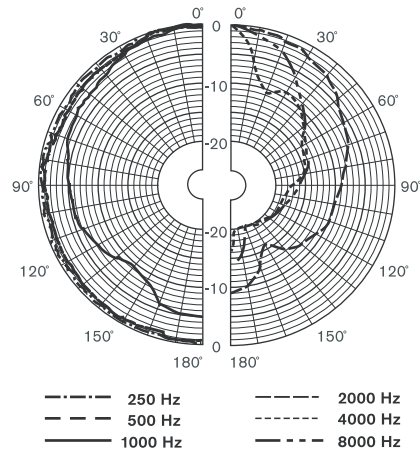
Διαστάσεις σε mm / (in)



Διάγραμμα κυκλώματος



Απόκριση συχνότητας



Πολικό διάγραμμα (μέτρηση με ροζ θόρυβο)

## Ευαισθησία ζώνης οκτάβας\*

	Στάθμη πίεσης ήχου (SPL) οκτάβας 1W/1m	Συνολική στάθμη πίεσης ήχου (SPL) οκτάβας 1W/1m	Συνολική στάθμη πίεσης ήχου (SPL) οκτάβας P <sub>max</sub> /1m
125 Hz	84,1	-	-
250 Hz	84,7	-	-
500 Hz	84,3	-	-
1000 Hz	85,3	-	-
2000 Hz	88,3	-	-
4000 Hz	90,7	-	-
8000 Hz	90,7	-	-
Σε κλίμακα A	-	87,4	99,3
Σε κλίμακα Lin	-	89,4	101,0

## Γωνίες ανοίγματος ζώνης οκτάβας

	Οριζόντια	Κατακόρυφα	
125 Hz	360	360	
250 Hz	360	360	
500 Hz	360	360	
1000 Hz	220	220	
2000 Hz	122	122	
4000 Hz	67	67	
8000 Hz	37	37	

Καθορισμένη ακουστική απόδοση ανά οκτάβα\* (όλες οι μετρήσεις πραγματοποιούνται με σήμα ροζ θορύβου. Οι τιμές εκφράζονται σε dBSPL).

## Συμπεριλαμβανόμενα εξαρτήματα

Ποσότητα	Εξαρτήματα
1	LS1-UC20E-1 Κρεμαστό σφαιρικό μεγάφωνο
1	Σφιγκτήρας καλωδίων

## Τεχνικά στοιχεία

## Ηλεκτρικά χαρακτηριστικά\*

Μέγιστη ισχύς	30 W
Ονομαστική ισχύς	20 / 10 / 5 / 2,5 W
Στάθμη πίεσης ήχου στα 20 W / 1 W (1kHz, 1 m)	99 dB / 86 dB (SPL)
Γωνία ανοίγματος στο 1 kHz / 4 kHz (-6 dB)	220° / 65°

Ωφέλιμο εύρος συχνοτήτων (-10 dB)	80 Hz έως 20 kHz
Ονομαστική τάση	100 V
Ονομαστική αντίσταση	500 ohm
Σύνδεσμος	3-πολικός βιδωτός ακροδέκτης


\* Δεδομένα τεχνικών χαρακτηριστικών σύμφωνα με το πρότυπο IEC 60268-5

## Μηχανικά χαρακτηριστικά

Διαστάσεις (B x M)	185 x 254 mm (7,3 x 10 in)
Βάρος	3 kg (6,6 lb)
Χρώμα	Λευκό (RAL 9010)
Υλικό	ABS

## Περιβαλλοντικά χαρακτηριστικά

Θερμοκρασία λειτουργίας	-25°C έως +55°C (-13°F έως +131°F)
Θερμοκρασία αποθήκευσης	-40°C έως +70°C (-40°F έως +158°F)
Σχετική υγρασία	<95%

 1438
Bosch Security Systems BV Torenallee 49, 5617BA Eindhoven, The Netherlands 10 1438-CPD-0258
EN 54-24:2008 Loudspeaker for voice alarm systems for fire detection and fire alarm systems for buildings Pendant Sphere Loudspeaker 20W LS1-UC20E-1 Type B

## Πληροφορίες παραγγελίας

## LS1-UC20E-1 Κρεμαστό σφαιρικό μεγάφωνο

Κρεμαστό σφαιρικό μεγάφωνο, 20 W, λευκό περίβλημα από ABS με μεταλλική σχάρα, σταθερό 5-κλωνο καλώδιο σύνδεσης μήκους 5 m και σφιγκτήρας ανάρτησης καλωδίου, με πιστοποίηση κατά EN54-24, λευκό RAL 9010.

Αρ. παραγγελίας **LS1-UC20E-1**

**Εκπροσωπούμενη από:**

**Greece:**

Robert Bosch S.A.  
162, Kifissou Ave.  
121 31 Peristeri, Greece  
Phone: +30 210 5701352  
Fax: +30 210 5701357  
BoschST@gr.bosch.com  
www.boschsecurity.gr

Robert Bosch A.E.  
Κηφισσού 162,  
121 31 Περιστέρι  
Τηλ.: +30 210 5701352  
Fax.: +30 210 5701357  
BoschST@gr.bosch.com  
www.boschsecurity.gr