

# LS1-OC100E-1 Ημι-κατευθυντικό μεγάφωνο

www.boschsecurity.gr



**BOSCH**

Τεχνολογία για τη ζωή



- ▶ Για εφαρμογές σε μεγάλους χώρους με υψηλή οροφή
- ▶ Προαιρετικό στήριγμα για σταθερή στερέωση
- ▶ Τουίτερ με προστασία από υπερφόρτωση με αυτοαποκατάσταση
- ▶ Πρόβλεψη για εσωτερική τοποθέτηση της προαιρετικής πλακέτας εποπτείας γραμμής/μεγαφώνου
- ▶ Πιστοποίηση κατά EN 54-24

Το ημι-κατευθυντικό μεγάφωνο της Bosch είναι ένα εύκολο στην εγκατάσταση, πρωτοποριακό μεγάφωνο, το οποίο αναπαράγει συνεπή ήχο υψηλής ποιότητας, διασφαλίζοντας εξαιρετική αναπαραγωγή μουσικής υποβάθρου και υψηλή καταληπτότητα ομιλίας για ανακοινώσεις και κλήσεις έκτακτης ανάγκης. Η γωνία ανοίγματος και το υψηλό επίπεδο πίεσης ήχου του ηχείου επιτρέπουν την κάλυψη τουλάχιστον 700 m<sup>2</sup>, καθιστώντας το εξαιρετικά κατάλληλο για εσωτερικούς χώρους με υψηλή οροφή, όπως αποθήκες, χώρους μεταφοράς και έκθεσης, πολυκαταστήματα και πισίνες.

## Περιγραφή λειτουργ.

### Μεγάφωνο φωνητικού συναγερμού

Το μεγάφωνο LS1-OC100E-1 χρησιμοποιείται σε συστήματα φωνητικού συναγερμού και συμμορφώνεται με τα πρότυπα έκτακτης ανάγκης. Το μεγάφωνο διαθέτει ενσωματωμένη προστασία, ώστε να διασφαλίζεται ότι ένα κατεστραμμένο από φωτιά μεγάφωνο δεν προκαλεί βλάβη στο συνδεδεμένο κύκλωμα. Με αυτόν τον τρόπο, διασφαλίζεται η ακεραιότητα του συστήματος, το οποίο σημαίνει ότι τα μεγάφωνα σε άλλους χώρους μπορούν να συνεχίσουν να χρησιμοποιούνται για την ενημέρωση των ανθρώπων σχετικά με τη φωτιά. Το μεγάφωνο διαθέτει κεραμικές

κλεμοσειρές ακροδεκτών, μια θερμική ασφάλεια και καλωδίωση υψηλής θερμοκρασίας με αντοχή στη θερμότητα.

### Υλικά

Το μεγάφωνο είναι από αυτοσβενόμενο ABS TSG υψηλής αντοχής, σύμφωνα με την κατηγορία UL 94 V 0 και με την υψηλότερη κλίμακα φλογοεπιβραδυντικού (UL 94 5VA). Το μεγάφωνο έχει λευκό και ασημί φινιρίσμα. Η μεταλλική γρίλια έχει ασημί φινιρίσμα. Όλα τα μεταλλικά εξαρτήματα είναι επιψευδαργυρωμένα.

### Οδηγοί

Αυτό το ακουστικά πρωτοποριακό μεγάφωνο διαθέτει 14 οδηγούς σε συνδυασμό με προηγμένη τοποθέτηση και φίλτράρισμα.

## Εγκρίσεις χωρών

Ασφάλεια	σύμφωνα με το πρότυπο EN 60065
Έκτακτη ανάγκη	σύμφωνα με τα πρότυπα EN 54-24 / BS 5839-8 / EN 60849
Αυτοσβενόμενο	σύμφωνα με το πρότυπο UL 94 V 0

Φλογοεπιβραδυντικό	σύμφωνα με το πρότυπο UL 94 5VA
Προστασία από νερό και σκόνη	σύμφωνα με το πρότυπο EN 60529 IP 42
Αντοχή στο χλώριο	σύμφωνα με το πρότυπο IEC 60068/2-60
Μηχανική κρούση	σύμφωνα με το πρότυπο EN 50102 IK 07

Περιοχή	Πιστοποίηση
Ευρώπη	CE
	CE DOP
	CPD

### Προγραμματισμός

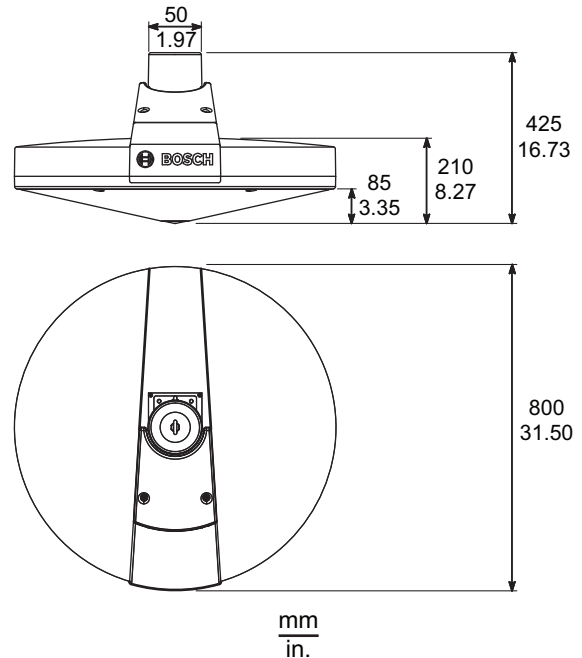
Το μεγάφωνο μπορεί να αναρτηθεί από ένα χαλύβδινο σύρμα ή αλυσίδα με D-αγκύλια (δεν παρέχονται). Ένα ξεχωριστό παρελκόμενο, το LM1-MSB-1, διατίθεται για εφαρμογές όπου απαιτείται σταθερή ανάρτηση, ώστε να αποφευχθεί οποιαδήποτε κίνηση του μεγαφώνου (όπως περιστροφή, ταλάντωση). Αυτό το παρελκόμενο χρησιμοποιεί ένα σετ επιψευδαργυρωμένων χαλύβδινων πλακών τοποθέτησης:

- μία πλάκα για την κεντρική τοποθέτηση στο μεγάφωνο (με προβλέψεις στερέωσης)
- μία πλάκα για στερέωση στην οροφή ή στην κατασκευή οροφής
- τέσσερις πείροι στερέωσης και ελατηριωτά άγκιστρα
- τέσσερις βίδες στερέωσης

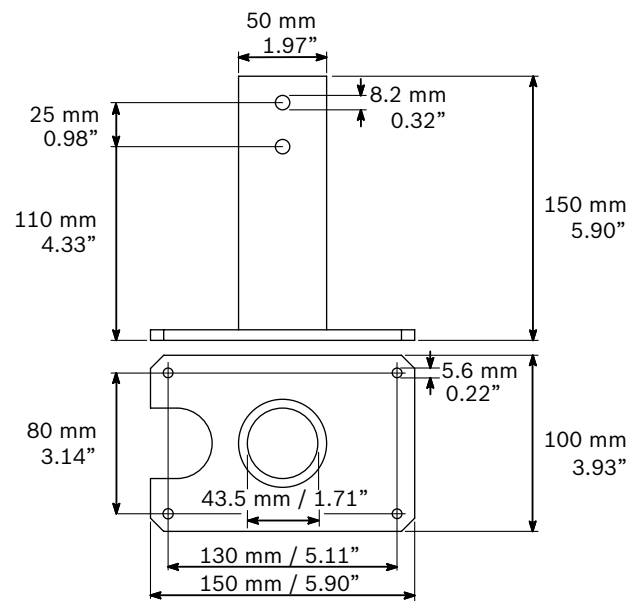
Οι πλάκες τοποθέτησης μπορούν να συνδεθούν μηχανικά με έναν τυπικό σωλήνα διαμέτρου 42,4 mm (DIN EN 10255) (δεν παρέχεται από την Bosch, αλλά συνήθως διατίθεται σε οποιοδήποτε απαιτούμενο μήκος).

Για επιπλέον ασφάλεια, το μεγάφωνο διαθέτει έναν κοχλία ανάρτησης (M8 x13) με μέγιστη τάση εφελκυσμού 1500 N για την προσάρτηση προαιρετικού καλωδίου ασφαλείας.

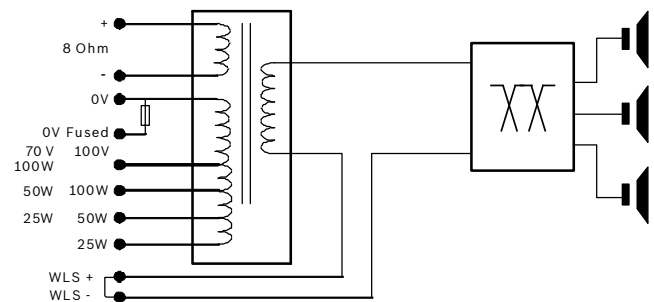
Το ηλεκτρικό κουτί σύνδεσης, κάτω από το κάλυμμα ανάρτησης, παρέχει σύνδεση του καλωδίου εγκατάστασης, καθιστώντας δυνατό το βρόχο διέλευσης και την πρόβλεψη εσωτερικής στερέωσης της προαιρετικής πλακέτας εποπτείας γραμμής/μεγαφώνου.



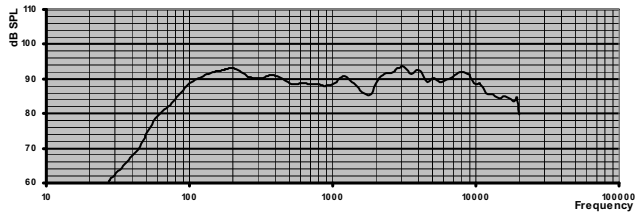
Διαστάσεις του LS1-OC100E-1



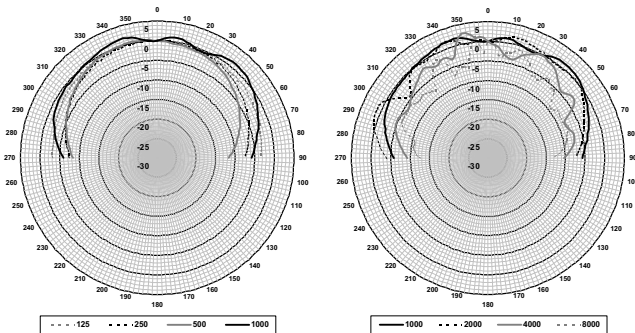
Διαστάσεις του LM1-MSB-1



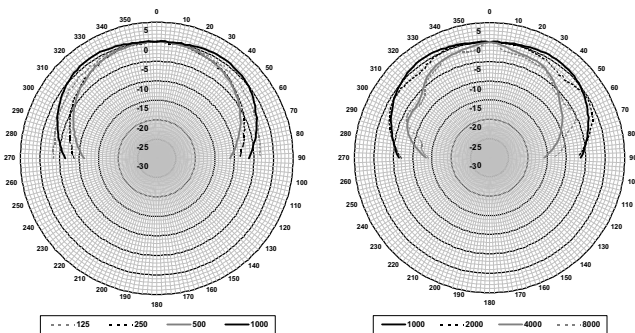
Διάγραμμα κυκλώματος



Απόκριση συχνότητας



Κατακόρυφο πολικό διάγραμμα του LS1-OC100E-1 (οκτάβα ροζ θορύβου, κανονικοποίηση σε άξονα 0°)



Οριζόντιο πολικό διάγραμμα του LS1-OC100E-1 (οκτάβα ροζ θορύβου, κανονικοποίηση σε άξονα 0°)

Ευσαιθησία ζώνης οκτάβας\*

	Στάθμη πίεσης ήχου (SPL) οκτάβας 1W/1m	Συνολική στάθμη πίεσης ήχου (SPL) οκτάβας 1W/1m	Συνολική στάθμη πίεσης ήχου (SPL) οκτάβας Pmax/1m
125 Hz	91,2	-	-
250 Hz	92,1	-	-
500 Hz	90,5	-	-
1000 Hz	89,5	-	-
2000 Hz	90,1	-	-
4000 Hz	92,1	-	-

8000 Hz	91,8	-	-
Σε κλίμακα A	-	88,0	107,1
Σε κλίμακα Lin	-	89,7	109,0

Γωνίες ανοίγματος ζώνης οκτάβας

	Οριζόντια	Κατακόρυφα	
125 Hz	>180	>180	
250 Hz	139	153	
500 Hz	127	136	
1000 Hz	175	180	
2000 Hz	172	180	
4000 Hz	96	137	
8000 Hz	111	80	

Καθορισμένη ακουστική απόδοση ανά οκτάβα

\* (όλες οι μετρήσεις πραγματοποιήθηκαν με σήμα ροζ θορύβου. Οι τιμές εκφράζονται σε dB SPL)

### Συμπεριλαμβανόμενα εξαρτήματα

Ποσότητα	Εξάρτημα
1	LS1-OC100E-1
1	Οδηγίες εγκατάστασης

### Τεχνικά στοιχεία

#### Ηλεκτρικά χαρακτηριστικά\*

Μέγιστη ισχύς	150 W
Ονομαστική ισχύς	100 W (100 – 50 – 25 W)
Στάθμη πίεσης ήχου στα 100 W / 1 W (1 kHz, 1 m)	110 / 90 dB
Γωνία ανοίγματος στο 1 kHz / 4 kHz (-6 dB)	175° / 96° (οριζόντια) 180° / 137° (κατακόρυφα)
Ωφέλιμο εύρος συχνοτήτων (-10 dB)	60 Hz έως 20 kHz
Ονομαστική τάση	100 V, 70 V και 28,3 V
Ονομαστική σύνθετη αντίσταση	100 ohm, 50 ohm και 8 ohm
Σύνδεσμος	Κεραμική κλεμοσειρά ακροδεκτών

\* Δεδομένα τεχνικών χαρακτηριστικών σύμφωνα με το πρότυπο IEC 60268-5


#### Μηχανικά χαρακτηριστικά

LS1-OC100E-1	
Διαστάσεις (διάμ. x Υ)	800 x 425 mm (31,50 x 16,74 in.)
Βάρος	27 kg (59,52 lb)
Χρώμα πλαισίου	Λευκό (RAL 9010)

Χρώμα επάνω καλύμματος	Σκούρο γκρι περλέ (RAL 9023)
Χρώμα σχάρας	Λευκό αλουμίνιο (RAL 9006)
Υλικό	ABS TSG
LM1-MSB-1	
Διαστάσεις (Υ x Π x Β)	150 x 100 x 150 mm (5,90 x 3,94 x 5,90 in.)
Βάρος	2,9 kg (6,39 lb)
Χρώμα	Σκούρο γκρι περλέ (RAL 9023)
Υλικό	Επιψευδαργυρωμένος χάλυβας

### Περιβαλλοντικά χαρακτηριστικά

Θερμοκρασία λειτουργίας	-25°C έως +55°C (-13°F έως 131°F)
Θερμοκρασία αποθήκευσης	-40°C έως +70°C (-40°F έως +158°F)
Σχετική υγρασία	<95%

 1438
Bosch Security Systems BV Torenallee 49, 5617BA Eindhoven, The Netherlands 10 1438-CPD-0255
EN 54-24:2008 Loudspeaker for voice alarm systems for fire detection and fire alarm systems for buildings Hemi-directional loudspeaker LS1-OC100E-1 Type A

### Πληροφορίες παραγγελίας

#### LS1-OC100E-1 Ημι-κατευθυντικό μεγάφωνο

Ημι-κατευθυντικό μεγάφωνο, 100 W, περίβλημα από ABS υψηλής αντοχής, μεταλλική σχάρα, αναρτώμενη τοποθέτηση για χώρους με μεγάλη έκταση/υψηλή οροφή, τουίτερ με προστασία υπέρτασης με αυτόματη αποκατάσταση, αντοχή στο χλώριο, προστασία από νερό και σκόνη IP 42, φινιρίσμα σε λευκό/ασημί χρώμα.

Αρ. παραγγελίας **LS1-OC100E-1**

#### Αξεσουάρ υλικού

#### Σετ προσαρμογέα μεταλλικού βραχίονα ανάρτησης LM1-MSB-1

Σετ προσαρμογέα μεταλλικού βραχίονα ανάρτησης για σταθερή ανάρτηση του ημικατευθυντικού μεγαφώνου LS1-OC100E-1, το οποίο αποτρέπει την κίνηση του μεγαφώνου, επιψευδαργυρωμένος χάλυβας, παρέχεται με 4 πείρους στερέωσης και βίδες.

Αρ. παραγγελίας **LM1-MSB-1**

**Εκπροσωπούμενη από:**

**Greece:**  
Robert Bosch S.A.  
162, Kifissou Ave.  
121 31 Peristeri, Greece  
Phone: +30 210 5701352  
Fax: +30 210 5701357  
BoschST@gr.bosch.com  
www.boschsecurity.gr

Robert Bosch A.E.  
Κηφισσού 162,  
121 31 Περιστέρι  
Τηλ.: +30 210 5701352  
Fax.: +30 210 5701357  
BoschST@gr.bosch.com  
www.boschsecurity.gr