

# LS1-OC100E-1 Lautsprecher mit halbkugelförmiger Abstrahlcharakteristik

www.boschsecurity.de



**BOSCH**  
Technik fürs Leben



- ▶ Für Anwendungen in großflächigen Räumen mit hoher Decke
- ▶ Optionale Halterung für feste Montage
- ▶ Selbstrücksetzender Hochtöner-Überlastschutz
- ▶ Für die interne Montage der optionalen Leitungs-/Lautsprecherüberwachungsplatine vorbereitet
- ▶ Zertifiziert nach EN 54-24

Der Bosch Lautsprecher mit halbkugelförmiger Abstrahlcharakteristik ist ein einfach zu montierender, innovativer Lautsprecher mit homogenem und hochwertigem Klangbild, der sich durch hervorragende Reproduktion von Hintergrundmusik und hohe Sprachverständlichkeit bei Personen- oder Notrufen auszeichnet. Durch den Öffnungswinkel und den hohen Schalldruckpegel des Lautsprechers können mindestens 700 m<sup>2</sup> abgedeckt werden, sodass er sich hervorragend für den Inneneinsatz in Räumen mit hohen Decken eignet, wie z. B. in Lagerhäusern, Transport- und Ausstellungshallen, Warenhäusern und Schwimmhallen.

## Funktionsbeschreibung

### Sprachalarmierungslautsprecher

Der LS1-OC100E-1 wird in Sprachalarmierungssystemen eingesetzt und entspricht den Normen für Notfallwarnsysteme. Der Lautsprecher verfügt über eine integrierte Schutzvorrichtung, die gewährleistet, dass der angeschlossene Stromkreis nicht aufgrund eines durch Feuer beschädigten Lautsprechers ausfällt. Auf diese Weise wird die Systemintegrität gewahrt: Lautsprecher in anderen Bereichen können weiterhin verwendet werden, um Anwesende über das Feuer zu

informieren. Der Lautsprecher verfügt über keramische Klemmleisten, eine thermische Sicherung und eine hitzebeständige Hochtemperaturverdrahtung.

### Material

Der Lautsprecher wird aus stoßfestem ABS-TSG hergestellt, das selbstverlöschend gemäß Klasse UL 94 V0 ist und die höchste feuerhemmende Einstufung aufweist (UL 94 5VA). Er verfügt über eine weiße und silberfarbene Oberfläche. Das Metallgitter ist silberfarben ausgeführt. Alle Metallteile sind verzinkt.

### Treiber

In diesem akustisch innovativen Lautsprecher sind 14 Treiber mit intelligenter Anordnung und Filterung untergebracht.

## Zertifikate und Zulassungen

|                     |                                       |
|---------------------|---------------------------------------|
| Sicherheit          | gemäß EN 60065                        |
| Notfallwarnsysteme  | gemäß EN 54-24/BS 5839-8/<br>EN 60849 |
| Selbstverlöschend   | gemäß UL 94 V 0                       |
| Feuerhemmend        | gemäß UL 94 5VA                       |
| Wasser-/Staubschutz | gemäß EN 60529 IP 42                  |

|                   |                      |
|-------------------|----------------------|
| Chlorbeständig    | gemäß IEC 60068/2-60 |
| Mechanische Stöße | gemäß EN 50102 IK 07 |

| Region | Zertifizierung |
|--------|----------------|
| Europa | CE             |
|        | CE DOP         |
|        | CPD            |

**Planungshinweise**

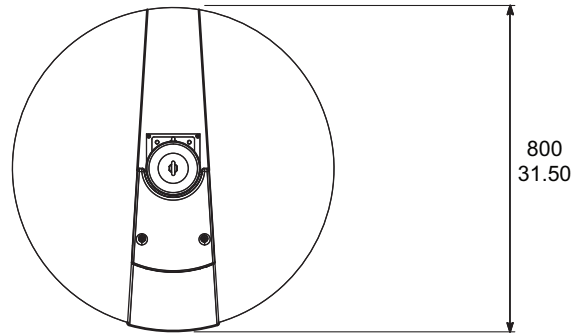
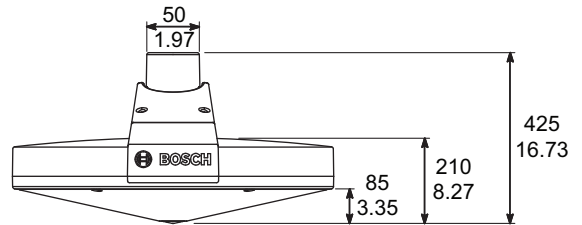
Der Lautsprecher kann an einem Stahldraht oder einer Kette mithilfe von D-Schäkeln (gehören nicht zum Lieferumfang) aufgehängt werden.  
 Das separate Zubehör LM1-MSB-1 ist für Anwendungen verfügbar, bei denen eine feste Aufhängung erforderlich ist, um jegliche Lautsprecherbewegung (wie etwa Dreh- und Taumelbewegungen) zu unterbinden.  
 Bei diesem Zubehör wird ein Satz von Montageplatten aus verzinktem Stahl verwendet:

- Eine Platte, die zentral auf den Lautsprecher montiert wird (mit Befestigungsvorkehrungen)
- Eine Platte zur Befestigung an Decken oder Dachkonstruktionen
- Vier Passstifte und Federklemmen
- Vier Befestigungsschrauben

Die Montageplatten können mechanisch mithilfe eines Standardrohrs mit 42,4 mm Durchmesser (DIN EN 10255) verbunden werden. Dieses Rohr gehört nicht zum Bosch Lieferumfang, ist aber in jeder erforderlichen Länge erhältlich.

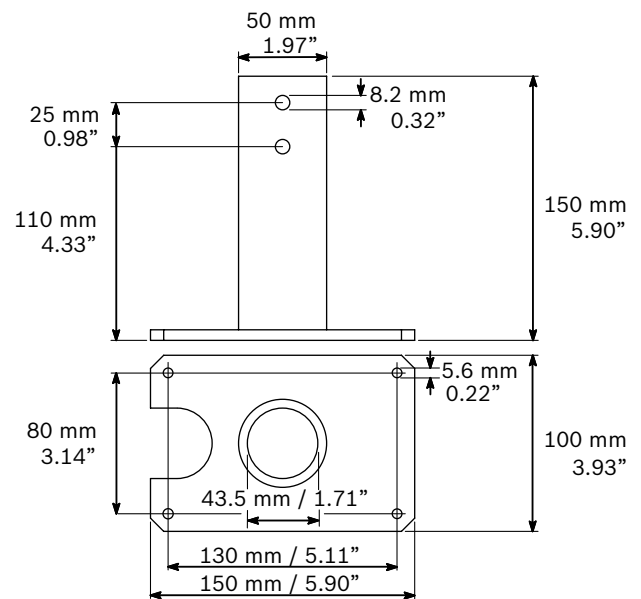
Zur Erhöhung der Sicherheit verfügt der Lautsprecher über eine Ringschraube (M8 x 13) mit einer maximalen Zugbelastung von 1500 N. An der Ringschraube kann ein optionales Sicherheitskabel befestigt werden.

Der elektrische Anschlusskasten unter der Aufhängungsabdeckung ermöglicht den Anschluss des Installationskabels, Durchschleifen und den internen Einbau der optionalen Leitungs-/Lautsprecherüberwachungsplatine.

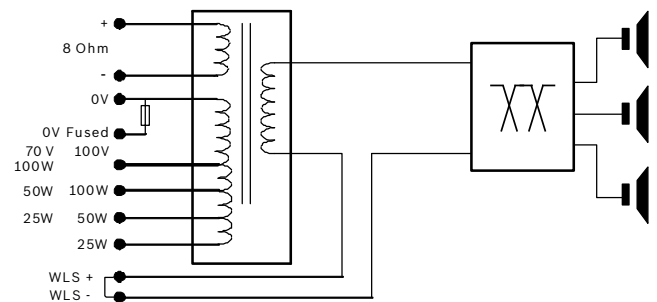


mm  
in.

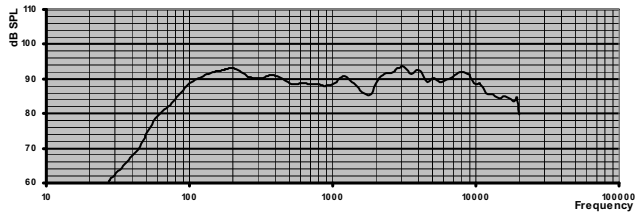
Abmessungen LS1-OC100E-1



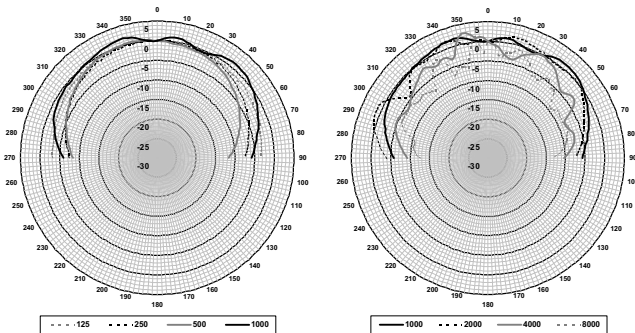
Abmessungen LM1-MSB-1



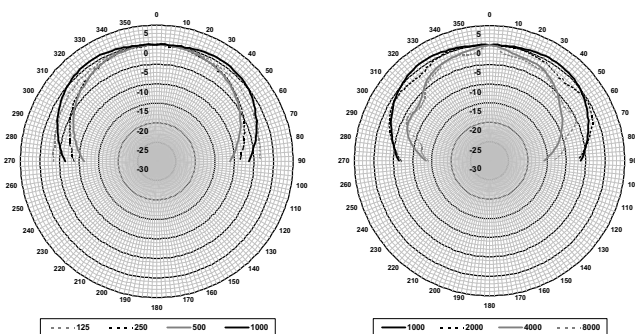
Schalt diagramm



Frequenzgang



Vertikales Polardiagramm des LS1-OC100E-1 (rosa Rauschen, Oktave, auf 0°-Achse normiert)



Horizontales Polardiagramm des LS1-OC100E-1 (rosa Rauschen, Oktave, auf 0°-Achse normiert)

Oktavbandempfindlichkeit\*

|         | Oktave SPL W/m | Gesamtoktave SPL W/m | Gesamtoktave SPL Pmax/1 m |
|---------|----------------|----------------------|---------------------------|
| 125 Hz  | 91,2           | -                    | -                         |
| 250 Hz  | 92,1           | -                    | -                         |
| 500 Hz  | 90,5           | -                    | -                         |
| 1000 Hz | 89,5           | -                    | -                         |
| 2000 Hz | 90,1           | -                    | -                         |
| 4000 Hz | 92,1           | -                    | -                         |
| 8000 Hz | 91,8           | -                    | -                         |

|                  |   |      |       |
|------------------|---|------|-------|
| A-gewichtet      | - | 88,0 | 107,1 |
| Linear gewichtet | - | 89,7 | 109,0 |

Oktavband-Öffnungswinkel

|         | Horizontal | Vertikal |  |
|---------|------------|----------|--|
| 125 Hz  | >180       | >180     |  |
| 250 Hz  | 139        | 153      |  |
| 500 Hz  | 127        | 136      |  |
| 1000 Hz | 175        | 180      |  |
| 2000 Hz | 172        | 180      |  |
| 4000 Hz | 96         | 137      |  |
| 8000 Hz | 111        | 80       |  |

Akustische Leistung je Oktave angegeben

\* (Alle Messungen werden mit einem rosa Rauschsignal durchgeführt. Die Werte sind in dB SPL angegeben.)

### Lieferumfang

| Anzahl | Komponenten              |
|--------|--------------------------|
| 1      | LS1-OC100E-1             |
| 1      | Installationsanweisungen |

### Technische Daten

#### Elektrische Daten\*

|                                             |                                               |
|---------------------------------------------|-----------------------------------------------|
| Max. Leistung                               | 150 W                                         |
| Nennleistung                                | 100 W (100 – 50 – 25 W)                       |
| Schalldruckpegel bei 100 W/1 W (1 kHz, 1 m) | 110/90 dB                                     |
| Öffnungswinkel bei 1 kHz/4 kHz (-6 dB)      | 175°/96° (horizontal)<br>180°/137° (vertikal) |
| Effektiver Frequenzbereich (-10 dB)         | 60 Hz bis 20 kHz                              |
| Nennspannung                                | 100 V, 70 V und 28,3 V                        |
| Nennimpedanz                                | 100 Ohm, 50 Ohm und 8 Ohm                     |
| Anschluss                                   | Keramischer Schraubanschluss                  |

\* Technische Leistungsdaten gemäß IEC 60268-5


#### Mechanische Daten

|                            |                           |
|----------------------------|---------------------------|
| LS1-OC100E-1               |                           |
| Abmessungen (Durchm. x H.) | 800 x 425 mm              |
| Gewicht                    | 27 kg                     |
| Farbe Schallwand           | Weiß (RAL 9010)           |
| Farbe obere Abdeckung      | Perldunkelgrau (RAL 9023) |

|                         |                           |
|-------------------------|---------------------------|
| Farbe Gitter            | Weißaluminium (RAL 9006)  |
| Material                | ABS TSG                   |
| LM1-MSB-1               |                           |
| Abmessungen (H x B x T) | 150 x 100 x 150 mm        |
| Gewicht                 | 2,9 kg                    |
| Farbe                   | Perldunkelgrau (RAL 9023) |
| Material                | Verzinkter Stahl          |

### Umgebungsbedingungen

|                           |                |
|---------------------------|----------------|
| Betriebstemperatur        | -25 bis +55 °C |
| Lagertemperatur           | -40 bis +70 °C |
| Relative Luftfeuchtigkeit | < 95 %         |

|                                                                                                                                                                           |
|---------------------------------------------------------------------------------------------------------------------------------------------------------------------------|
| <br>1438                                                                                 |
| Bosch Security Systems BV<br>Torenallee 49, 5617BA Eindhoven, The Netherlands<br>10<br>1438-CPD-0255                                                                      |
| EN 54-24:2008<br>Loudspeaker for voice alarm systems<br>for fire detection and fire alarm systems for buildings<br>Hemi-directional loudspeaker<br>LS1-OC100E-1<br>Type A |

### Bestellinformationen

#### LS1-OC100E-1 Lautsprecher mit halbkugelförmiger Abstrahlcharakteristik

Hemidirektionaler Lautsprecher, 100 W, schlagfestes ABS-Gehäuse, Metallgitter, hängende Montage für große Flächen/hohe Decken, selbstrücksetzender Hochtöner-Überlastungsschutz, chlorbeständig, wasser- und staubgeschützt gemäß IP 42, weiße/silberfarbene Oberfläche.

Bestellnummer **LS1-OC100E-1**

#### Zubehör/Erweiterungen

##### LM1-MSB-1 Adaptersatz für Metallaufhängungshalterung

Adaptersatz für Metallaufhängungshalterung zur festen Aufhängung des LS1-OC100E-1 Hemidirektionalen Lautsprechers, verhindert Lautsprecherbewegungen, verzinkter Stahl, 4 Passstifte und Schrauben im Lieferumfang enthalten.

Bestellnummer **LM1-MSB-1**

**Represented by:**

**Germany:**  
Bosch Sicherheitssysteme GmbH  
Robert-Bosch-Ring 5 und 7  
85630 Grasbrunn  
Tel.: +49 (0)89 6290 0  
Fax: +49 (0)89 6290 1020  
de.securitysystems@bosch.com  
www.boschsecurity.de

**Weitere Produktinformationen:**  
Bosch Sicherheitssysteme STDE  
Werner-Heisenberg-Strasse 16  
34123 Kassel  
Tel.: /Fax: +49 (0)561 89 08  
CCTV: -200/-299; Comm. -300/-399  
Einbruch/Brand/Access: -500/-199  
de.securitysystems@bosch.com  
www.bosch-sicherheitsprodukte.de

**Haus-ServiceRuf und NurseCall Schweiz:**  
TeleAlarm SA - Bosch Group  
Rue du Pont 23  
CH - 2300 La Chaux-de-Fonds  
Weitere Informationen erhalten Sie unter:  
Telefon +41 32 327 25 40  
Telefax +41 32 327 25 41  
ch.securitysystems@bosch.com  
www.telealarm.ch