

LP1-UC20E-1, yksisuuntainen kaiutin

www.boschsecurity.fi



BOSCH

Invented for life



- ▶ Korkealaatuinen musiikin ja äänen toisto
- ▶ Integroitu liitäntäkaapeli
- ▶ Asennus kattoon tai seinään
- ▶ Vesi- ja pölysuojaus IP 65:n mukainen
- ▶ EN 54-24 -sertifioitu

LP1-UC20E-1 on tehokas 20 W:n kaiutin, joka on tarkoitettu korkealuokkaiseen puheen ja musiikin toistoon sisä- ja ulkotiloissa. Huippumoderni muotoilu sopii sekä moderneihin että perinteisen tyyliin ympäristöihin. Kohdistettava kaiutin soveltuu käytettäväksi äänievakuointijärjestelmissä.

Perustoiminnot

Erinomainen äänenlaatu

Korkealuokkaisen ohjaimen ja edistyneen suodatuksen yhdistelmän tuloksena on todella luonnollinen ääni, jossa on erinomainen bassotoisto.

Äänievakuointikaiutin

Äänievakuointijärjestelmien kaiuttimet on erityisesti suunniteltu käytettäväksi rakennuksissa, joissa järjestelmien suorituskykyä säätelevät erilaiset määräykset. LP1-UC20E-1 on suunniteltu käytettäväksi äänievakuointijärjestelmissä, se on EN 54-24 -sertifioitu ja täyttää BS 5839-8- ja EN 60849 -standardin vaatimukset. Kaiutin on esikaapeloitu niin, että sitä voi käyttää mahdollisen ulkoisen linja-/kaiutinvalvontalevyn kanssa. Kaiuttimessa on sisäänrakennettu suojamekanismi, jonka ansiosta mahdollisen tulipalon kaiuttimelle aiheuttama vaurio ei aiheuta oikosulkua siihen kytketyssä virtapiirissä. Näin

järjestelmän eheys säilyy, ja muilla alueilla olevilla kaiuttimilla voidaan yhä ilmoittaa ihmisille eri tilanteista. Kaiuttimessa on keraaminen riviliitin, lämpösulake ja kuumuutta kestävä johdotus. Kaiutin on valmistettu iskunkestävästä, UL 94 V 0 -paloluokituksen täyttävästä, itsesammuvasta ABS-muovista ja sen väri on luonnonvalkoinen.

Hyväksynnot

Kaikki Boschin kaiuttimet on suunniteltu kestäämään jatkuvaa käyttöä nimellistehollaan sadan tunnin ajan IEC 268-5 PHC -tehopasiteettistandardien mukaisesti. Bosch on lisäksi kehittänyt erityisen SAFE (Simulated Acoustical Feedback Exposure) -testin, jolla on osoitettu, että kaiuttimet kestävät lyhyissä jaksoissa jopa kaksi kertaa nimellistehoaan suuremman tehon. Tämä parantaa luotettavuutta ääriolosuhteissa, pidentää laitteen käyttöikää, vähentää suorituskyvyn heikkenemistä ja toimintahäiriöiden mahdollisuutta ja lisää asiakastytyväisyyttä.

Turvallisuus

Kuten Boschin tuotteet yleensäkin, laite täyttää korkeat turvastandardit.

Kaikki ABS-muoviosat ovat UL 94 V0 -paloluokituksen mukaisesti itsesammuttavia. Tämä kaiutin vastaa EN 60065 -standardin turva- ja asennusmääräyksiä.

Vesi- ja pölysuojaus	Standardin IEC 60529, IP 65 mukainen
Hätätilanne	EN 54-24- / BS 5839-8- / EN 60849 -standardin mukainen

Alue	Sertifiointi
Eurooppa	CE
	CE DOP
	CPD
Puola	CNBOP

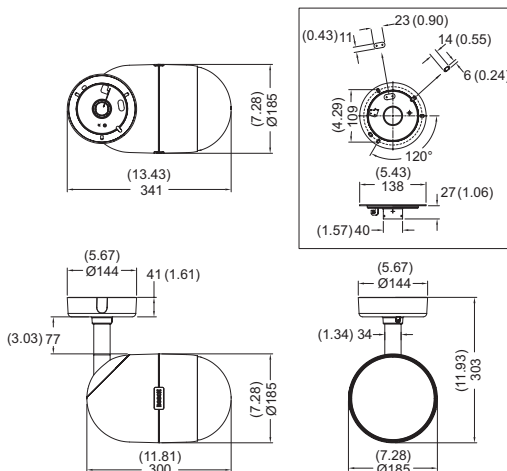
Suunnittelu

Kiinnitys

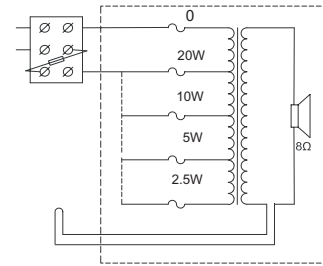
Asennus on helppoa nokkelan kiinnitysratkaisun ansiosta: ensin kattoon tai seinään kiinnitetään kiinnityslevy, sen jälkeen kiinnityslevyyn kiinnitetään turvakaapeli, jonka varassa kaiutin voi riippua asennuksen aikana. Kun liitännät on tehty, kaiuttimen voi kiinnittää kiinnityslevyyn, minkä jälkeen se suunnataan halutulla tavalla. Ruuvit ja sähköjohdot jäävät peitelevyn alle piiloon. Monipuolisen kiinnityspidikkeen ansiosta kaiuttimen voi suunnata vaakasuorassa. Kaiuttimen voi suunnata vaakasuorassa pysyvästi upotetulla kuusiokoloruuvilla kotelon takaosassa olevasta pienestä reiästä. Peitelevyn vastakkaisissa päädyissä on kaksi 16 mm:n kaapelijohtoaukkoa (vakiona peitetty), joita voi käyttää silmukkakytkentään.

Tehoasetus

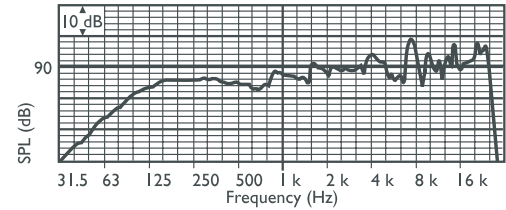
Sähkökytkentöjä varten on keraaminen liitäntä. Vakioasetuksella kaiutin on kytketty täydelle teholle. Puoliteho, neljännesteho tai kahdeksasosateho voidaan valita kytkemällä vastaava värikoodattu johto riviliittimeen.



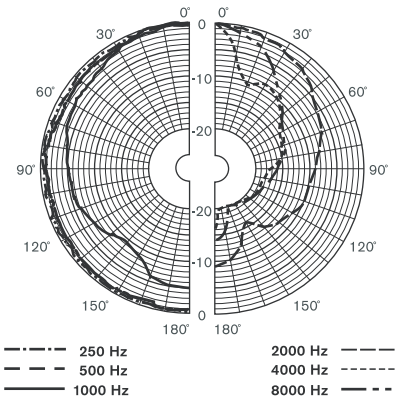
Mitat (mm)



Kytentäkaavio



Taajuusvaste



Suuntakuvio (mitattu vaaleanpunaisella kohinalla)

Oktaavikaistan herkkyys*

	Oktaavin äänenpainetaso 1 W/1 m	Oktaavin kokonaisäänepainetaso 1 W/1 m	Oktaavin kokonaisäänepainetaso Pmax/1 m
125 Hz	84,5	-	-
250 Hz	85,5	-	-
500 Hz	84,7	-	-
1000 Hz	87,2	-	-
2000 Hz	90,2	-	-
4000 Hz	92,1	-	-
8000 Hz	95,9	-	-

A-painotus	-	89,4	101,0
Lin-painotus	-	91,3	102,3

Oktaavikaistan avauskulmat

	Vaakasuunta	Pystysuunta	
125 Hz	360	360	
250 Hz	360	360	
500 Hz	360	360	
1000 Hz	226	226	
2000 Hz	124	124	
4000 Hz	65	65	
8000 Hz	34	34	

*Akustinen suorituskyky määritetty oktaavia kohti * (kaikki mittaukset on tehty vaaleanpunaisen kohinan tulosignaalilla, arvot ilmoitetaan muodossa dBSPL).*

Tekniset tiedot

Sähköominaisuudet*

Enimmäisteho	30 W
Nimellisteho	20/10/5/2,5 W
Äänenpaineen taso teholla 20 W / 1 W (1 kHz, 1 m)	100 dB / 87 dB (SPL)
Avauskulma taajuudella 1 kHz / 4 kHz (-6 dB)	220° / 65°
Tehollinen taajuusalue (-10 dB)	75 Hz - 20 kHz
Nimellisjännite	100 V
Nimellisimpedanssi	500 ohm
Liitin	3-nastainen ruuviliitäntä

* Tekniset suorituskykytiedot standardin IEC 60268-5 mukaisesti

Mekaaniset tiedot

Mitat (S x P)	185 x 300 mm
Paino	3 kg
Väri	Valkoinen (RAL 9010)
Materiaali	ABS

Käyttöympäristötiedot

Käyttölämpötila	-25...+55 °C
Säilytyslämpötila	-40...+70 °C
Suhteellinen kosteus	<95 %



1438

Bosch Security Systems BV
Torenallee 49, 5617BA Eindhoven, The Netherlands
10
1438-CPD-0258

EN 54-24:2008

Loudspeaker for voice alarm systems
for fire detection and fire alarm systems for buildings

Unidirectional Sound Projector 20W
LP1-UC20E-1
Type B

Tilaustiedot

LP1-UC20E-1, yksisuuntainen kaiutin

Kaiutin 20 W, yksisuuntainen, valkoinen ABS-kotelo, jossa metallisäleiköt, vesi- ja pölysuojattu (IP65), EN54-24-sertifioitu, valkoinen RAL 9010.

Tilausnumero **LP1-UC20E-1**

Edustaja:

Finland:
Robert Bosch Oy
Security Systems Division
Ansatie 6 a C
01740 Vantaa
Phone: +358 9 43599
Fax: +358 9 435 99333
fi.securitysystems@fi.bosch.com
www.boschsecurity.fi