

LP1-UC10E-1 单向强指向扬声器

cn.boschsecurity.com



- ▶ 超凡的语音和音乐再现效果
- ▶ 一体化的连接电缆
- ▶ 天花板和/或墙壁安装
- ▶ 防水和防尘等级符合 IP 65 标准
- ▶ EN 54-24 认证

LP1-UC10E-1 是一款功能强大的 10 W 强指向性扬声器，可在室内和室外应用场合提供高品质的语音和音乐再现效果。先进的设计使之既适合现代风格的环境，也适合传统风格的环境。该款扬声器适用于语音报警系统。

基本功能

出色的音质

高品质的驱动单元与先进的滤波功能相结合，可以产生极其自然的声音再现效果和极佳的低音响应。

语音报警扬声器

语音报警扬声器经过专门设计，可以用在那些对语音广播系统的性能有着诸多严格要求的建筑物内。LP1-UC10E-1 设计用于语音报警系统。这款强指向性扬声器已经过事先布线，可以与外部安装的选配线路/扬声器监测板配合使用。扬声器内置保护功能。在发生火灾时，这一保护功能可以确保对扬声器造成的破坏不会导致与其连接的回路发生故障。这样，系统的完整性得以维持，从而确保了其他区域的扬声器仍然可以及时向人们传达信息。扬声器配有陶瓷接线盒、温度保险丝和耐热高温导线。强指向扬声器外壳采用白色高强度 ABS 阻燃材料制成（符合 UL 94 V0 标准）。

证书与认可

质量保证

所有博世扬声器均符合 IEC 268-5 功放能力 (PHC) 标准，能在额定功率下连续运行 100 个小时。此外，博世还对其进行了模拟声学反馈曝露 (SAFE) 测试，确保它们可以在短时间内承受两倍的额定功率。这确保了扬声器在极端条件下拥有更高的可靠性，提高了客户满意度，延长了使用寿命，并且显著降低了发生故障或性能下降的几率。

安全

与所有博世产品一样，它们均经过精心的设计，确保符合严格的安全标准。所有 ABS 部件的阻燃性能均符合 UL 94 V0 标准。这款强指向扬声器符合 EN 60065 标准中的相关安全和安装要求。

防水和防尘	符合 IEC 60529, IP 65 标准
紧急	符合 EN 54-24/BS 5839-8/EN 60849 标准
地区	认证
欧洲	CE
	CE DOP

地区	认证
	CPD
波兰	CNBOP

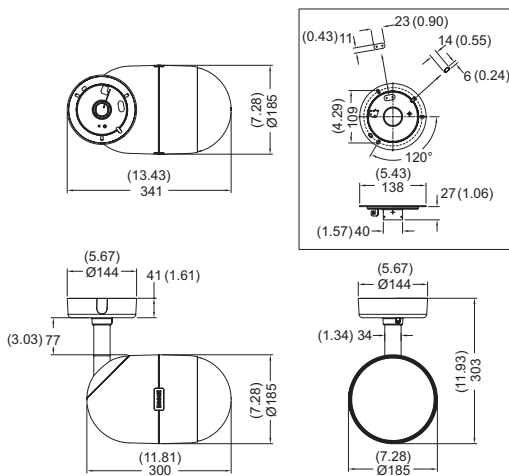
安装/配置

安装

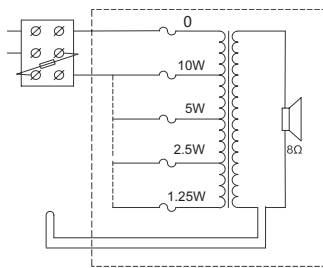
使用以下方法可以方便地进行安装：首先将安装板固定在墙壁或天花板上，然后将安全索连接至安装板，以便安装人员在安装期间暂时悬挂扬声器。完成连接后，强指向扬声器可以通过固定螺母安装在安装板上，并且可以水平方向固定。盖板用于覆盖螺丝和电气布线。通用安装支架用于水平和垂直调节强指向扬声器的方向。垂直方向可以通过将内六角螺丝穿过后部壳体的小孔来进行固定。盖板上设有 2 个相对的电缆入口或 16 毫米 (0.63 英寸) 导管口 (标准装置中已遮盖这些入口)，适合进行环路布线。

功率设置

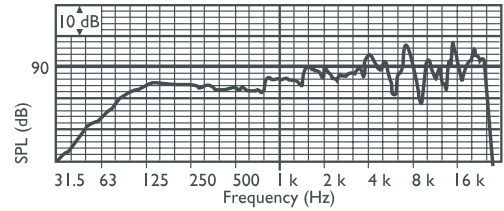
提供用于电气连接的陶瓷接线盒。标准情况下，扬声器连接至全功率接头。通过将相应的彩色导线连接至接线盒，也可以选择半功率、四分之一功率或八分之一功率。



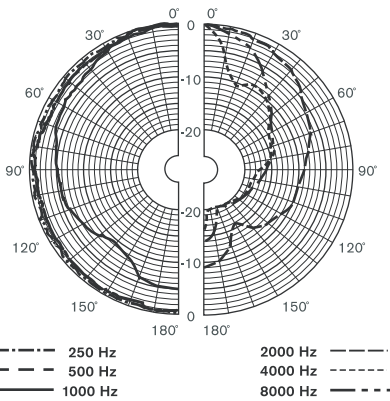
尺寸 (单位: 毫米/英寸)



电路图



频率响应



指向性图 (使用粉红噪声测量)

倍频程灵敏度*

	倍频程 SPL 1W/1m	总倍频程 SPL 1W/1m	总倍频程 SPL Pmax/1m
125 Hz	84.0	-	-
250 Hz	84.3	-	-
500 Hz	84.4	-	-
1000 Hz	86.0	-	-
2000 Hz	89.4	-	-
4000 Hz	91.1	-	-
8000 Hz	94.3	-	-
A 加权	-	88.2	97.7
Lin 加权	-	89.9	98.8

倍频程开放角度

	水平	垂直	
125 Hz	360	360	
250 Hz	360	360	
500 Hz	360	360	
1000 Hz	224	224	
2000 Hz	124	124	

4000 Hz	63	63	
8000 Hz	35	35	

每倍频程的声学特性*（所有测量全部采用粉红噪声信号完成；值的单位是 dB SPL）。

技术规格

电气指标*

最大功率	15 W
额定功率	10/5/2.5/1.25 W
10 W/1 W 时的声压级 (1 kHz, 1 米)	96 dB/86 dB (SPL)
开放角度 1 kHz/4 kHz (-6 dB) 时	220°/65°
有效频率范围 (-10 dB)	75 Hz 至 20 kHz
额定电压	100 V
额定阻抗	1000 欧姆
连接器	3 针螺丝端子

* 技术性能数据符合 IEC 60268-5 标准

机械

尺寸 (直径 x 长)	185 x 300 毫米 (7.3 x 11.8 英寸)
重量	3 千克 (6.6 磅)
颜色	白色 (RAL 9010)
材料	ABS

环境规格

工作温度	-25°C 至 +55°C (-13°F 至 +131°F)
存储温度	-40°C 至 +70°C (-40°F 至 +158°F)
相对湿度	<95%

订购信息

LP1-UC10E-1 单向强指向扬声器

强指向性扬声器，10 W，单向，具有金属面罩的白色 ABS 外壳，防水和防尘，符合 IP65 标准，通过 EN54-24 认证，白色 RAL 9010。

订购号 **LP1-UC10E-1**



1438

Bosch Security Systems BV
Torenallee 49, 5617BA Eindhoven, The Netherlands
10
1438-CPD-0258

EN 54-24:2008

Loudspeaker for voice alarm systems
for fire detection and fire alarm systems for buildings

Unidirectional Sound Projector 10W
LP1-UC10E-1
Type B

厂商:

中国大陆联络方式:
上海
中国上海长宁区虹桥临空经济园区
福泉北路 333 号
邮编: 200335
电话: +86 21 22181111
传真: +86 21 22182388
www.boschsecurity.com.cn

中国香港联络方式:
香港
香港 沙田安心街 11 号 5 楼
华顺广场 506-509 室
电话: +852 2635 2815
传真: +852 2648 7986
www.boschsecurity.com.cn