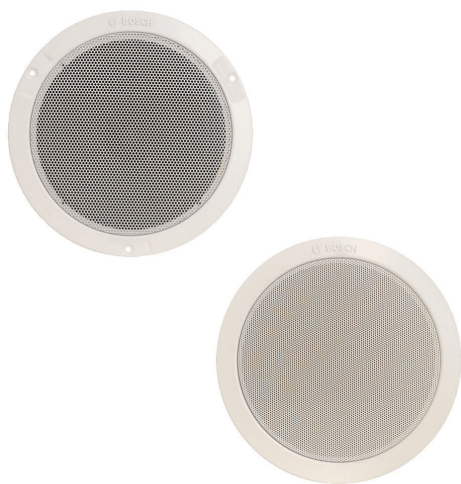


# LHM 0606/xx 天花扬声器

cn.boschsecurity.com



- ▶ 非凡的语音和音乐再现效果
- ▶ 嵌入安装在天花板中
- ▶ 容易安装
- ▶ 简单方便的功率设置
- ▶ 融入所有室内场所

LHM 0606/xx 是一款经济高效的通用型 6 W 天花扬声器。/00 型号通过螺丝安装到天花板上，/10 型号通过固定夹安装到天花板上。可供选择的防火罩 LBC 3080/01

## 基本功能

这是一款经济的嵌入式天花扬声器，适用于各种通用应用场合。该款全音域扬声器，适合在商店、百货公司、学校、办公室、运动场、酒店和餐馆等场所播放语音和音乐。扬声器组件包括一个 6 W 双音盆扬声器及框架，背部装有 100 V 匹配变压器。前部还集成了圆形金属面罩。精致的外观造型和中性白色涂层让扬声器可以融入任何室内场合。

所有博世扬声器均符合 IEC 268-5 功率处理能力 (PHC) 标准，能在额定功率下连续运行 100 个小时。此外，博世还对其进行了模拟声学反馈曝露 (SAFE) 测试，确保它们可以在短时间内承受两倍的额定功率。这确保了扬声器在极端条件下的高可靠性，提高了客户满意度，延长了使用寿命，并且显著降低了发生故障或性能下降的几率。

## 安装/配置

### 安装

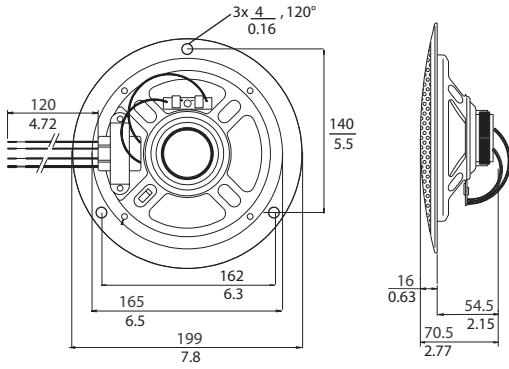
扬声器组件可以快速方便地安装在天花板上的安装孔中。/00 型号使用三颗随附的白色螺丝进行固定。/10 型号由 2 个由弹簧承载的一体式天花板固定夹进行固定。扬声器随附的圆形模板用来标记直径为 165 毫米的安装孔。匹配变压器（初级绕组）上引出了 3 根导线，允许用户选择额定全功率、二分之一功率或四分之一功率。

### 防火罩

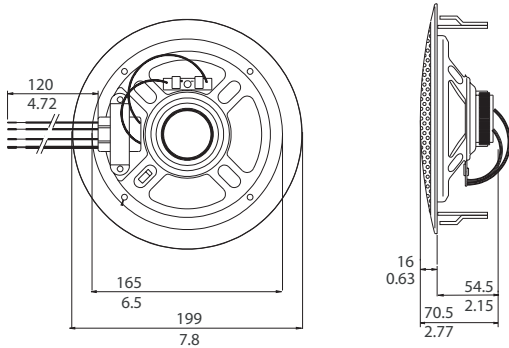
在发生火灾时，火焰会通过天花板上的扬声器安装孔在整个建筑物内蔓延。为了防止火焰通过扬声器穿进安装孔，天花扬声器可以安装钢质防火罩 (LBC 3080/01)。此防火罩选配件可以使用标准配备的四颗自攻螺丝安装在扬声器组件上。防火罩上设有四个开孔：两 (2) 个用于橡胶密封塞（随附），另外两个 (2) 用于电缆密封塞 (PG13)。

安全

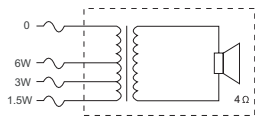
符合 EN 60065 标准



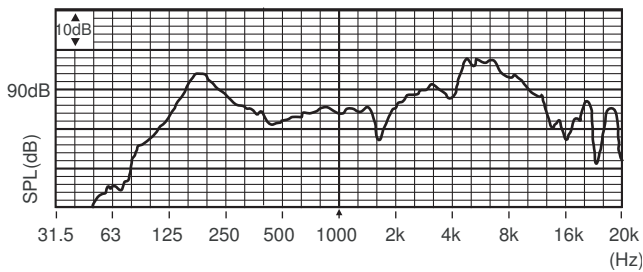
LHM 0606/00 尺寸 (毫米/英寸)



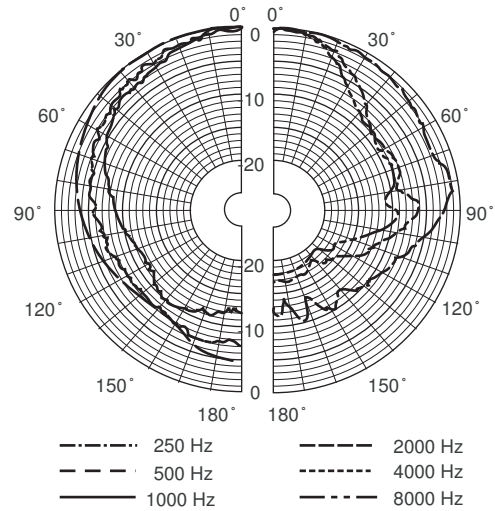
LHM 0606/10 尺寸 (毫米/英寸)



电路图



频率响应



指向性图 (使用粉红噪声测量)

倍频程灵敏度\*

	倍频程 SPL 1W/1m	总倍频程 SPL 1W/1m	总倍频程 SPL Pmax/1m
125 Hz	91.3	-	-
250 Hz	85.3	-	-
500 Hz	85.3	-	-
1000 Hz	85.7	-	-
2000 Hz	90.5	-	-
4000 Hz	98.2	-	-
8000 Hz	91.1	-	-
A 加权	-	90.4	97.1
Lin 加权	-	90.4	97.6

倍频程开放角度

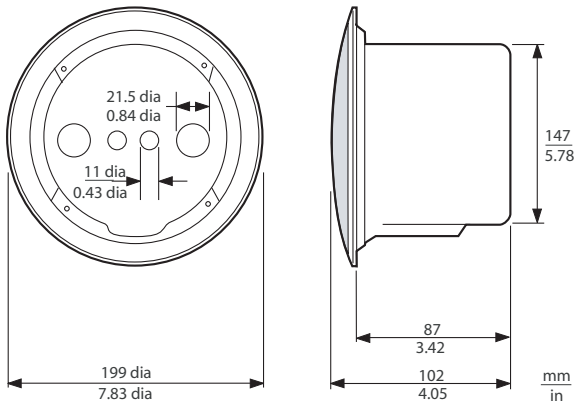
	水平	垂直
125 Hz	180	180
250 Hz	180	180
500 Hz	180	180
1000 Hz	180	180
2000 Hz	122	122
4000 Hz	51	51
8000 Hz	42	42

每倍频程的声学特性

\* (所有测量全部采用粉红噪声信号完成; 值的单位是 dB SPL)



LBC 3080/01 防火罩 (选配件)



LHM 0606/xx + LBC 3080/01 防火罩组件尺寸 (毫米)

### 技术规格

#### 电气指标

最大功率	9 W
额定功率	6 / 3 / 1.5 W
声压级 6 W / 1 W (4 kHz, 1 米) 时	106 dB / 98 dB (声压级)
有效频率范围 (-10 dB)	80 Hz 至 18 kHz
开放角度 1 kHz / 4 kHz (-6 dB) 时	175° / 55°
额定电压	100 V
额定阻抗	1667 欧姆
连接	软线

#### 机械指标

直径	199 毫米 (7.8 英寸)
最大厚度	70.5 毫米 (2.8 英寸)
安装开孔	165 + 5 毫米 (6.5 + 0.20 英寸)
扬声器直径	152.4 毫米 (6 英寸)
重量	620 克 (1.37 磅)
颜色	白色 (RAL 9010)

#### 环境要求

操作温度	-25°C 至 +55°C (-13°F 至 +131°F)
存储温度	-40°C 至 +70°C (-40°F 至 +158°F)
相对湿度	<95%

#### 订购信息

##### LHM 0606/00 天花扬声器

天花扬声器, 6 W, 圆形金属面罩, 通过 3 个 (白色) 螺丝 (已提供) 安装在天花板, 白色 RAL 9010。

订购号 **LHM0606/00**

##### LHM 0606/10 天花扬声器

天花扬声器, 6 W, 圆形金属面罩, 通过 2 个弹簧夹安装在天花板, 白色 RAL 9010。

订购号 **LHM0606/10**

#### 硬件附件

##### LBC 1256/00 EVAC 连接适配器

紧急连接适配器, 具有预先安装的温度保险丝的 3 针螺丝陶瓷连接器, 可以与扬声器装置的 100 V 主连接线路进行串联 (每套 100 个)。

订购号 **LBC1256/00**

##### LBC 3080/01 防火罩

适用于 LBC 3087/41、LBC 3090/01、LBC 3090/31、LHM 0606/00、LHM 0606/10 和 LHM 0626/00 天花扬声器的金属防火罩, 通过 EN54-24 认证, 火焰红 RAL 3000。

订购号 **LBC 3080/01**

##### LBC 3080/11 防火罩

适用于 LBC 3087/41、LBC 3090/01、LBC 3090/31、LHM 0606/00、LHM 0606/10 和 LHM 0626/00 天花扬声器的金属防火罩, 白色 RAL 9010。

订购号 **LBC3080/11**

厂商:

中国大陆联络方式:  
上海  
中国上海长宁区虹桥临空经济园区  
福泉北路 333 号  
邮编: 200335  
电话: +86 21 22181111  
传真: +86 21 22182388  
[www.boschsecurity.com.cn](http://www.boschsecurity.com.cn)

中国香港联络方式:  
香港  
香港 沙田安心街 11 号 5 楼  
华顺广场 506-509 室  
电话: +852 2635 2815  
传真: +852 2648 7986  
[www.boschsecurity.com.cn](http://www.boschsecurity.com.cn)