

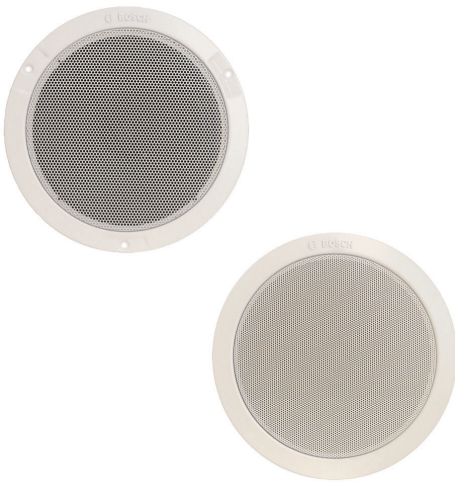
# LHM 0606/xx ลำโพงชนิดเพดาน

www.boschsecurity.com



**BOSCH**

เทคโนโลยีเพื่อชีวิต



- ▶ เหมาะสำหรับใช้งานที่ต้องการคุณภาพเสียงพูดและเสียงดนตรีที่ดีเยี่ยม
- ▶ ติดตั้งแบบฝังเรียบกับช่องบนเพดาน
- ▶ ติดตั้งได้ง่าย
- ▶ ตั้งค่าเปิดปิดเครื่องได้ง่าย
- ▶ ไม่เกาะกะกลมกลิ้นกับพื้นเพดาน

LHM 0606/xx เป็นลำโพงเนกประสงค์แบบติดตั้งเพดานที่ใช้งานได้ทั้งลำโพง 6 W เวอร์ชัน /00 ติดตั้งด้วยสกรู และเวอร์ชัน /10 ติดตั้งโดยใช้เกลมบียัดติดกับเพดาน มีตัวครอบกันไฟ LBC 3080/01

## ฟังก์ชัน

ลำโพงแบบติดตั้งเพดานที่ติดตั้งแบบฝังเรียบสามารถใช้งานได้โดยเนกประสงค์ ลำโพงตัวนี้เหมาะสำหรับสถานที่ที่ต้องการเสียงพูดและเสียงดนตรีที่ชัดเจน เช่น ในร้านค้า ศูนย์การค้า โรงเรียน สำนักงาน สนามกีฬาในร่ม โรงแรม และร้านอาหาร

ชุดประกอบลำโพงมีลำโพงแบบ dual cone กำลังขับ 6 W ที่มีโครงลำโพงเป็นอุปกรณ์ชิ้นเดียวกัน และมีหม้อแปลง 100 V ติดตั้งที่ด้านหลัง มีตะแกรงโลหะทรงกลมติดตั้งรวมอยู่ที่ด้านหน้า รูปลักษณ์และสีขาวยุติธรรมชาติทำให้กลมกลืนกับการตกแต่งภายในทุกชนิด

## หนังสือรับรองและใบอนุญาต

ลำโพง Bosch ทุกตัวได้รับการออกแบบให้สามารถรองรับการทำงานที่กำลังไฟปกติ นาน 100 ชั่วโมง ซึ่งสอดคล้องตามมาตรฐาน IEC 68-5 กำลังไฟที่ใช้ได้ (PHC) Bosch ยังได้พัฒนาการทดสอบ Simulated Acoustical Feedback Exposure (SAFE) เพื่อแสดงให้เห็นว่า ลำโพงสามารถทนทานต่อระดับกำลังไฟที่มากกว่าปกติได้ถึง 2 เท่าในระยะเวลาสั้นๆ เพื่อให้มั่นใจอย่างมากขึ้นขณะทำงานภายใต้สภาพแวดล้อมที่ไม่เอื้ออำนวย เป็นผลให้ถูกตัดทิ้งไปอย่างมากขึ้น มีอายุการใช้งานนานขึ้น และมีโอกาสเกิดความผิดปกติหรือมีประสิทธิภาพด้อยลงน้อยที่สุด

ความปลอดภัย

ตามมาตรฐาน 60065

## คำแนะนำการติดตั้ง/การตั้งค่า

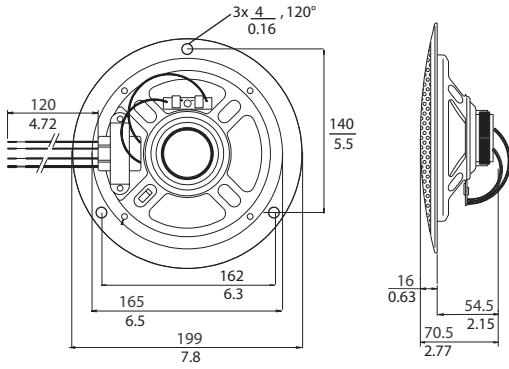
### การติดตั้ง

สามารถติดตั้งได้อย่างง่ายดายและรวดเร็วเข้ากับช่องบนเพดาน เวอร์ชัน /00 ติดตั้งโดยยึดด้วยสกรูสีขาวยาว 3 ตัว (ให้มา) เวอร์ชัน /10 ติดตั้งโดยยึดเข้ากับเกลมบียัดติดกับเพดานแบบสปริงโหลดสองตัว มีแผ่นแบบกลมสำหรับทำเครื่องหมายรอยตัดบนพื้นเพดานขนาดเส้นผ่านศูนย์กลาง 165 มม. มากับลำโพงด้วย

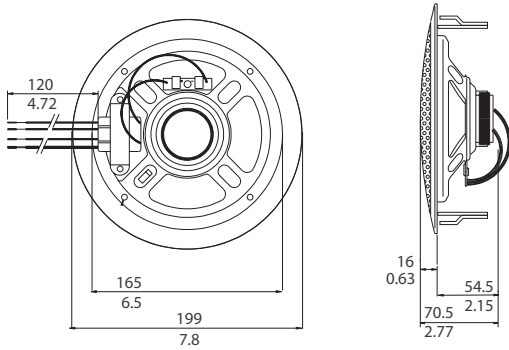
สายไฟสามเส้นที่มีหม้อแปลง (หลัก) สำหรับเลือกกำลังไฟแบบเต็มกำลัง ครึ่งกำลัง หรือหนึ่งส่วนสี่กำลัง

### ตัวครอบกันไฟ

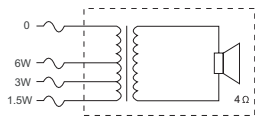
ในช่วงที่เกิดไฟไหม้ อาจมีเปลวไฟลอดผ่านรูเพดานที่ใช้ติดตั้งลำโพงทั่วทั้งอาคาร เพื่อป้องกันไม่ให้เปลวไฟลอดผ่านรูติดตั้งลำโพง สามารถติดตั้งลำโพงแบบติดตั้งเพดานโดยใช้ตัวครอบกันไฟที่ทำจากเหล็ก (LBC 3080/01) โดยติดตั้งตัวครอบกันไฟเป็นอุปกรณ์เสริมกับชุดลำโพง โดยใช้สกรูแบบยึดตัวเอง 4 ตัว ที่ให้มาเป็นอุปกรณ์มาตรฐาน มีรูที่ต่ออกได้ 4 รู แหวนรองสอง (2) อัน (ให้มาด้วย) และปลอกสวมสาย (2) อัน (PG13)



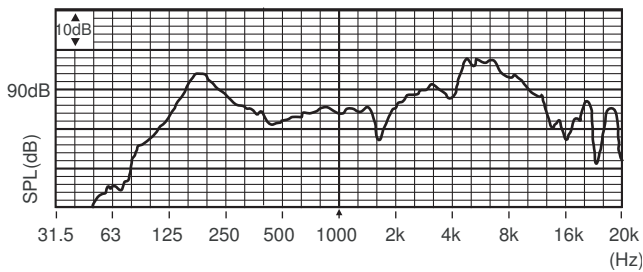
ขนาดในหน่วย มม. / นิ้ว LHM 0606/00



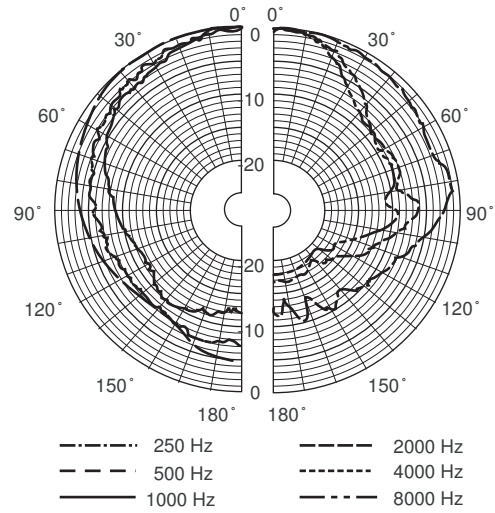
ขนาดในหน่วย มม. / นิ้ว LHM 0606/10



แผนผังวงจร



ความถี่ตอบสนอง



แผนภาพรูปแบบทิศทางสัญญาณเสียง (วัดด้วยสัญญาณเสียง pink noise)

ความไวของชั้นความถี่ \*

	ชั้นความถี่ SPL รวม 1วัดต์/1ม.	ชั้นความถี่ SPL รวม 1วัดต์/1ม.	ชั้นความถี่ SPL รวม กำลังงานสูงสุด/ 1ม.
125 Hz	91.3	-	-
250 Hz	85.3	-	-
500 Hz	85.3	-	-
1000 Hz	85.7	-	-
2000 Hz	90.5	-	-
4000 Hz	98.2	-	-
8000 Hz	91.1	-	-
ตัวถ่วงน้ำหนัก A	-	90.4	97.1
ตัวถ่วงน้ำหนักเชิง เส้น	-	90.4	97.6

มุมมองช่องเปิด Octave band

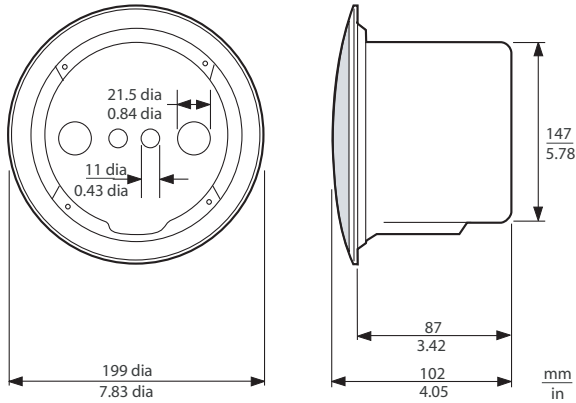
	แนวนอน	แนวตั้ง	
125 Hz	180	180	
250 Hz	180	180	
500 Hz	180	180	
1000 Hz	180	180	
2000 Hz	122	122	
4000 Hz	51	51	
8000 Hz	42	42	

ประสิทธิภาพเสียงที่ระบุต่อชั้นความถี่

\* (การวัดทั้งหมดทำได้ด้วยสัญญาณเสียง pink noise; ค่าอยู่ใน dB SPL)



LBC 3080/01 ตัวครอบกันไฟ (อุปกรณ์เสริม)



LHM 0606/xx + LBC 3080/01 ชุดประกอบตัวครอบกันไฟ ขนาดในหน่วย มม.

ข้อมูลจำเพาะด้านเทคนิค

คุณสมบัติทางไฟฟ้า

กำลังไฟสูงสุด	9 W
กำลังไฟที่กัก	6 / 3 / 1.5 W
ระดับความดังของเสียง ที่ 6 W / 1 W (1 kHz, 1 m)	94 dB / 86 dB (SPL)
ระดับความดังของเสียง ที่ 6 W / 1 W (4 kHz, 1 m)	106 dB / 98 dB (SPL)
ช่วงความถี่ที่มีประสิทธิภาพ (-10 dB)	80 Hz ถึง 18 kHz
องศาของมุมเบ็ด ที่ 1 kHz/4 kHz (-6 dB)	175° / 55°
แรงดันไฟฟ้า	100 V
อิมพีแดนซ์ที่กัก	1667 ohm
การเชื่อมต่อ	สายลอย

ลักษณะอุปกรณ์

เส้นผ่านศูนย์กลางกลาง	199 มม. (7.8 นิ้ว)
ความลึกสูงสุด	70.5 มม. (2.8 นิ้ว)
กัพอากาศสำหรับติดตั้ง	165 + 5 มม. (6.5 + 0.20 นิ้ว)
เส้นผ่านศูนย์กลางลำโพง	152.4 มม. (6 นิ้ว)

น้ำหนัก	620 กรัม (1.37 ปอนด์)
สี	ขาว (RAL 9010)
สภาพแวดล้อม	
อุณหภูมิในการทำงาน	-25 °C ถึง +55 °C (-13 °F ถึง +131 °F)
อุณหภูมิในการเก็บรักษา	-40 °C ถึง +70 °C (-40 °F ถึง +158 °F)
ความชื้นสัมพัทธ์	<95%

ข้อมูลการสั่งซื้อ

**LHM 0606/00** ลำโพงชนิดเพดาน

ลำโพงชนิดติดเพดาน 6 W, ตะแกรงโลหะแบบกลม ติดตั้งบนเพดานด้วยสกรู (สีขาว) 3 ตัว (ที่หุ้ม), สีขาว RAL 9010  
เลขที่ใบสั่งซื้อ **LHM0606/00**

**LHM 0606/10** ลำโพงชนิดเพดาน

ลำโพงชนิดติดเพดาน 6 W, ตะแกรงโลหะแบบกลม ติดตั้งบนเพดานด้วยแกลมแบบสปริง 2 ตัว, สีขาว RAL 9010  
เลขที่ใบสั่งซื้อ **LHM0606/10**

อุปกรณ์เสริมฮาร์ดแวร์

**LBC 1256/00 EVAC Connection Adapter**

อะแดปเตอร์สำหรับการเชื่อมต่อปลั๊กอิน ขั้วต่อสกรูขนาด 3 นิ้วที่มีระบบตัดไฟอัตโนมัติติดตั้งไว้แล้ว ติดตั้งแบบเป็นชุดเข้ากับชุดลำโพงหลัก 100 V, ชุดละ 100 ตัว  
เลขที่ใบสั่งซื้อ **LBC1256/00**

**LBC 3080/01** ตัวครอบกันไฟ

ตัวครอบโลหะกันไฟสำหรับลำโพงชนิดติดเพดาน LBC 3087/41, LBC 3090/01, LBC 3090/31, LHM 0606/00, LHM 0606/10 และ LHM 0626/00, ได้รับการรับรองตามมาตรฐาน EN54-24, สีแดงสลาโธ RAL 3000  
เลขที่ใบสั่งซื้อ **LBC 3080/01**

**LBC 3080/11 Fire Dome**

ตัวครอบโลหะกันไฟสำหรับลำโพงชนิดติดเพดาน LBC 3087/41, LBC 3090/01, LBC 3090/31, LHM 0606/00, LHM 0606/10 และ LHM 0626/00, สีขาว RAL 9010  
เลขที่ใบสั่งซื้อ **LBC3080/11**

นามชนาโอะ:

ประเทศไทย:

บริษัท ไบรด์ อีจ จำกัด  
287 อาคารเอ็มเอวีไฮสแควร์ ชั้น 11 สยาม บางรัก  
กรุงเทพมหานคร 10500  
โทรศัพท์: +66 2639 3111  
โทรสาร: +66 2631 2030  
samarnt@th.bosch.com  
www.bosch.co.th