

号角扬声器

cn.boschsecurity.com



- ▶ 适合潮湿、多氯和多盐的海上和工业应用场合
- ▶ 具有防火特性的玻璃纤维增强聚酯防护罩
- ▶ 符合 IP67 的防水和防尘等级
- ▶ 提供可选监测卡的内部安装位。
- ▶ 经过 EN 60945 和 EN54-24 认证的类型认证

号角扬声器 LH2-UC15E 专为在海上应用场合和其他工业环境中实现优异的声音重现而设计。

该防护罩结实耐用，具有防水和防尘能力，并能抵抗海水和大多数工业环境中的腐蚀效应。

号角扬声器用抗紫外线的玻璃纤维增强聚酯(GRP)制成。这种结实、防火和耐腐蚀的材料耐化学物质并且具有热稳定性，即使在最恶劣的环境下也是理想之选。号角扬声器标配有不锈钢安装支架。

基本功能

号角扬声器标配有一个坚固的安装支架，可让声波以准确的方向传播。

安装支架有一个棘轮装置，可确保它保持正确的角度。

连接电缆通过后盖中的 ABS 电缆密封塞(PG13.5)穿出，可以取下后盖以便操作内部的接线端子。为了进行手拉手级联，后盖上还有一个孔（使用标配的堵头塞住）。

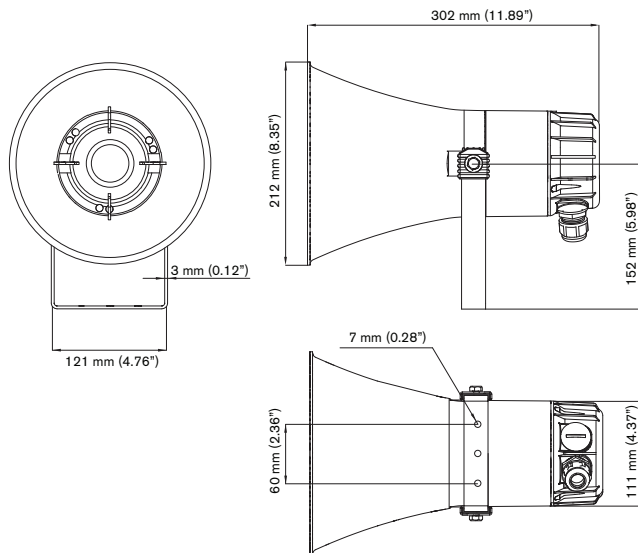
号角扬声器包含一个用于 70 V 和 100 V 输入电压的变压器，带有针对不同功率设置的抽头。

可通过连接到 6 芯螺丝接线盒的相应端子来轻松选择标称全功率、半功率、四分之一功率或八分之一功率输出（即，步长为 3 dB）。

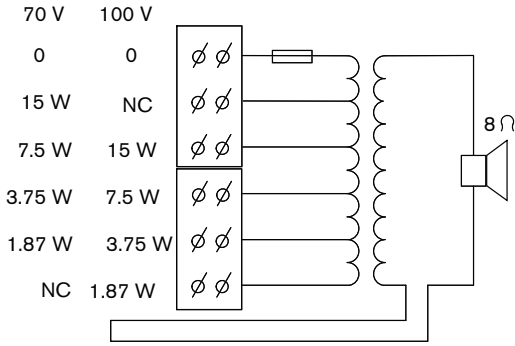
号角扬声器具有内置保护，可确保在发生火灾时，扬声器的损坏不会导致连接的电路发生故障。这样可以保持系统的完整性；并确保其他区域的扬声器仍可用于向用户通知当前状况。

号角扬声器具有陶瓷螺丝接线盒、热熔丝和耐热高温电线，并提供可选线路/扬声器监测板的内部安装。

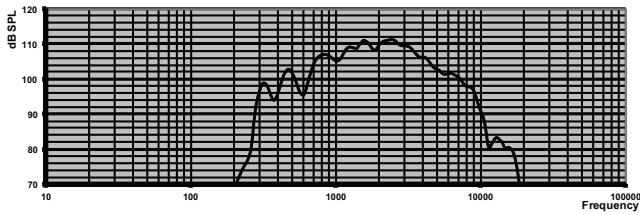
为了启用扬声器监测，在接口处提供了号角扬声器的第二组导线环路。导线环路通常是闭合的，但在与监测卡一起使用时，将会剪断并重新连接。



尺寸 (单位: 毫米 (英寸))



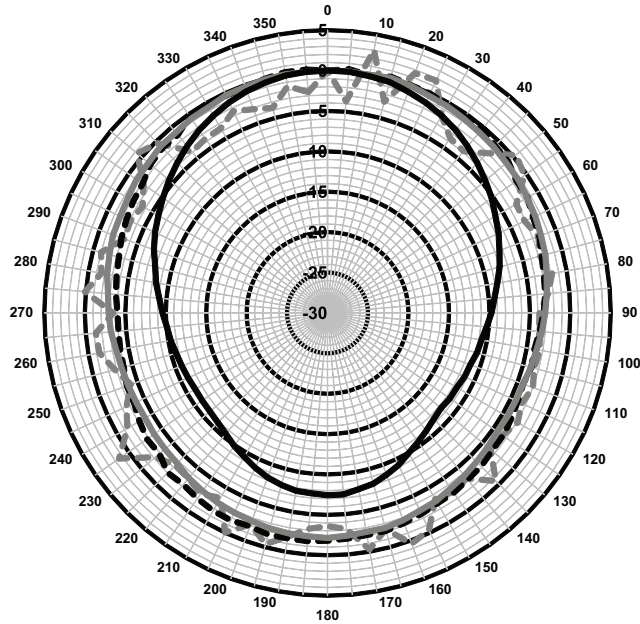
电路图



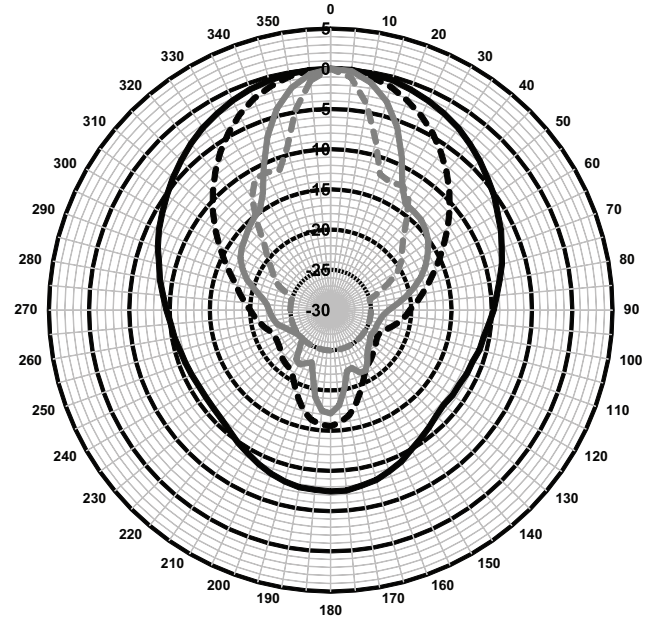
频率响应

为满足 EN54-24 要求，需要应用下列 1/3 倍频程的均衡：

1/3 倍频程 (Hz)	EQ 设置
1250 Hz	-2 dB
1600 Hz	-3 dB
2000 Hz	-1 dB
6300 Hz	+3 dB



--- 125 - - - 250 ——— 500 ——— 1000



——— 1000 - - - 2000 ——— 4000 - - - 8000

极坐标图 (在粉红噪声下测量)

倍频程灵敏度*

	倍频程 SPL 1W/1m	总倍频程 SPL 1W/1m	总倍频程 SPL Pmax/1m
125 Hz	55.2	-	-
250 Hz	93.4	-	-
500 Hz	99.8	-	-
1000 Hz	107.8	-	-
2000 Hz	110.8	-	-
4000 Hz	107.6	-	-
8000 Hz	99.3	-	-
A-加权	-	104.9	115.2
Lin-加权	-	104.1	114.9

倍频程开放角度

	水平	垂直	
125 Hz	360	360	
250 Hz	360	360	
500 Hz	360	360	
1000 Hz	119	119	
2000 Hz	68	68	

3 | 号角扬声器

4000 Hz	38	38	
8000 Hz	23	23	

每倍频程的声学特性

* (所有测量都在粉红噪声信号下完成; 值以 dB SPL 为单位)。

证书与认可

质量保证

所有博世扬声器均符合 IEC 268-5 功率处理能力 (PHC) 标准, 能在额定功率下连续运行 100 个小时。此外, 博世还对其进行了模拟声学反馈暴露 (SAFE) 测试, 确保它们可以在短时间内承受两倍的额定功率。这确保了扬声器在极端条件下拥有更高的可靠性, 提高了客户满意度, 延长了使用寿命, 并且显著降低了发生故障或性能下降的几率。

安全性	基于 EN 60065
紧急	基于 EN 54-24 / 符合 BS 5839-8
经过认证的型式认证	基于 EN 60945
防水和防尘	基于 EN 60529、IP 67
盐雾	基于 IEC 60068-2-11
抗氯性	基于 IEC 60068-2-60
风力	基于 Bft 11

地区	认证
欧洲	CE

附件

1	LH2-UC15E 号角扬声器
1	安装说明
1	PG13.5 电缆密封塞 (塞入)

技术规格

电气参数*

最大功率	22.5 W
额定功率(PHC)	15 W
功率抽头	15 / 7.5 / 3.75 / 1.87 W
额定功率下的声压级 / 1 W (1 kHz, 1 m)	120 / 108 dB (SPL)
额定功率下的声压级 / 1 W (1 kHz, 4 m) (参考轴 0 度, 自由场)	102 / 90 dB
有效频率范围 (-10 dB)	300 Hz 至 9 kHz

开放角度, 1 kHz / 4 kHz (-6 dB)	119° / 38°
额定输入电压	70 / 100 V
额定阻抗	334 欧姆 (15 W, 70 V) 667 欧姆 (7.5 W, 70 V / 15 W, 100 V) 1333 欧姆 (3.75 W, 70 V / 7.5 W, 100 V) 2667 欧姆 (1.87 W, 70 V / 3.75 W, 100 V) 5347 欧姆 (1.87 W, 100 V)
电气连接	6 芯螺丝接线柱
可接受的线规	1.0 - 2.3 毫米


* 技术性能数据基于 IEC 60268-5

机械参数

尺寸 (长 x 最大直径)	302 x 212 毫米 (11.89 x 8.35 英寸)
重量	2.25 千克 (4.96 磅)
颜色	浅灰色 (RAL 7035)
号角扬声器的材料	玻璃纤维增强聚酯 (GRP)
安装支架的材料	不锈钢 (316 级)
电缆直径	6 毫米至 12 毫米 (0.24 英寸至 0.47 英寸)

环境

工作温度	-55 °C 至 +70 °C (-67 °F 至 +158 °F)
存储温度	-40 °C 至 +70 °C (-40 °F 至 +158 °F)
相对湿度	<95%

 0560
Bosch Security Systems BV Torenallee 49, 5617BA Eindhoven, The Netherlands 0560-CPR-142190008
EN 54-24:2008 Loudspeaker for voice alarm systems for fire detection and fire alarm systems for buildings Horn Loudspeaker 15W LH2-UC15E Type B

订购信息

号角扬声器

号角扬声器 22.5 W, 玻璃纤维增强聚酯(GRP) IP 67 防护罩, 高品质语音和音乐重现, 符合 IP67 标准防水和防尘能力, 耐盐雾和氯, 经过 EN 60945 和 EN54-24 认证, 浅灰色 RAL7035。

订购号 **LH2-UC15E**

厂商:

中国大陆联络方式:

上海
中国上海长宁区虹桥临空经济园区
福泉北路 333 号
邮编: 200335
电话: +86 21 22181111
传真: +86 21 22182388
www.boschsecurity.com.cn

中国香港联络方式:

香港
香港 沙田安心街 11 号 5 楼
华顺广场 506-509 室
电话: +852 2635 2815
传真: +852 2648 7986
www.boschsecurity.com.cn