

Korna Tipi Hoparlör

www.boschsecurity.com/tr



BOSCH

Yaşam için teknoloji



- Nemli, klor ve tuz içeren ortamlarda denizcilik ve sanayi uygulamalarına uygundur
- Alev geciktirici özellikleri bulunan, camla güçlendirilmiş polyster muhafaza
- IP67 sınıfına uygun şekilde suya ve toza karşı korumalıdır
- İsteğe bağlı denetim kartlarının dahili montajı için yer bırakılmıştır.
- Tür onayı sertifikası EN 60945 ve EN54-24 sertifikası

Korna Tipi Hoparlör LH2-UC15E denizcilik uygulamalarında ve diğer endüstriyel ortamlarda mükemmel ses yayını için özel olarak tasarlanmıştır. Muhafaza dayanıklı, suya ve toza karşı korumalı ve deniz suyunun ve birçok endüstriyel ortamın paslandırma etkisine karşı dirençlidir. Korna Tipi Hoparlör, UV dengeli, camla güçlendirilmiş polysterden (GRP) yapılmıştır. Bu güçlü, yangına ve paslanmaya karşı dayanıklı malzeme, kimyasallara karşı dayanıklı ve termik olarak dengeli olma özelliğiyle en zorlu ortamlarda bile idealdir. Korna standart olarak, paslanmaz çelik montaj braketleriyle birlikte gelir.

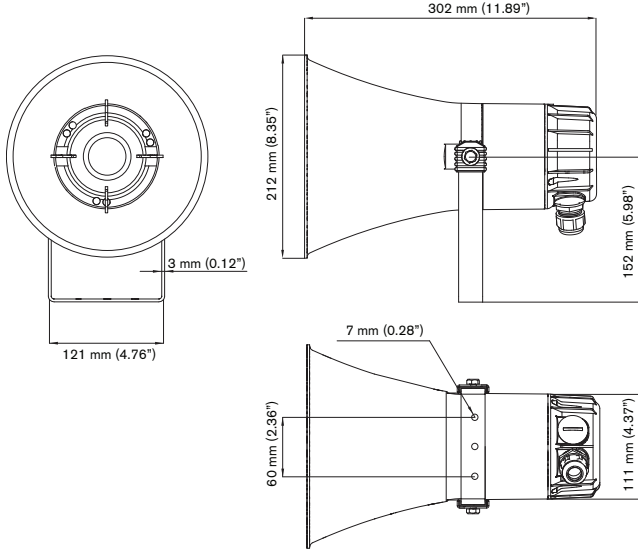
Fonksiyonlar

Korna Tipi Hoparlör, ses dalgasının doğru şekilde yönlendirilmesine olanak sağlayan, sağlam bir montaj braketleriyle birlikte standart olarak sunulur. Montaj braketinde, doğru konumda kalmasını sağlamak için bir mandallama özelliği bulunur. Bağlantı kablosu, bağlantı terminalinin içine erişmek için çıkarılabilen arka kapaktaki ABS kablo rakoruyla (PG13.5) dışarı çıkarılır. Düz geçişli bağlantı için arka kapakta ikinci bir delik bulunur (standart olarak körleme tapasıyla kapatılmış olarak sağlanır).

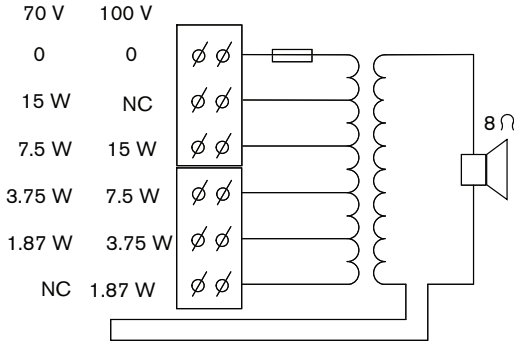
Korna Tipi Hoparlör, farklı güç ayarları için birincil sargısında hem 70 V hem de 100 V giriş gerilimi için kademe noktaları bulunan bir trafo içerir. 6 yollu vidalı terminal bloğunun uygun terminaline bağlanarak nominal tam güçlü, yarım güçlü, çeyrek güçlü veya sekizde bir güçlü ışımaya (3 dB adımlarla) kolayca seçilebilir.

Yangın durumunda, hoparlörün gördüğü zararın bağlı olduğu devrenin arıza yapmasına neden olmamasını sağlamak için, korna tipi hoparlörde dahili bir koruma bulunur. Bu şekilde, sistem bütünlüğü korunur ve insanları durumdan haberdar etmek için diğer alanlardaki hoparlörlerin kullanılabilmesine olanak sağlanır.

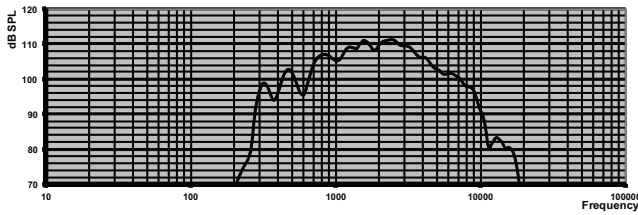
Korna tipi hoparlörde seramik vidalı terminal bağlantı blokları, ısı sigortası, ısı geçirmez yüksek sıcaklık bağlantısı bulunur ve isteğe bağlı hat/hoparlör denetim kartlarının dahili montajı için yer bırakılmıştır. Hoparlör denetimini etkinleştirmek için bağlantı alanında, Korna tipi hoparlörün ikincil tarafında bir kablo bağlantısı bulunur. Normalde bu kablo bağlantısı kapalıdır, ancak denetim kartıyla birlikte kullanılması durumunda kesilir ve bağlanır.



Mm (inç) cinsinden boyutlar



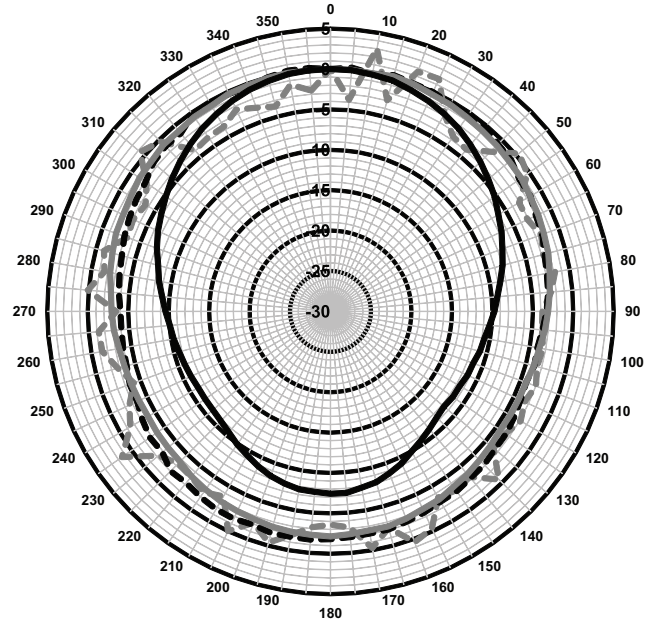
Devre şeması



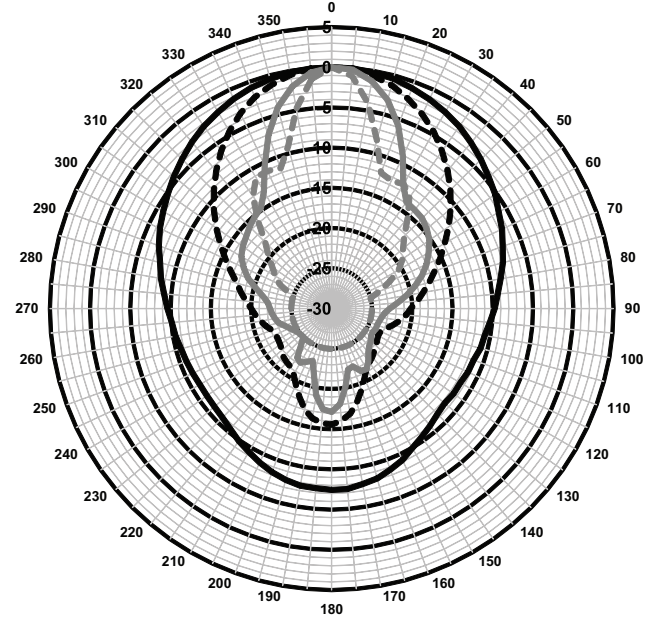
Frekans tepkisi

EN54-24 gereksinimlerini karşılamak için aşağıda belirtilen 1/3 oktav bandı eşitlemesi gerekir:

1/3 oktav bandı (Hz)	EQ ayarı
1250 Hz	-2 dB
1600 Hz	-3 dB
2000 Hz	-1 dB
6300 Hz	+3 dB



--- 125 --- 250 --- 500 --- 1000



— 1000 - - 2000 — 4000 - - 8000

Kutup grafikleri (pembe gürültüyle ölçülmüştür)

Oktav bandı hassasiyeti *

	Oktav SPL 1 W/1 m	Toplam oktav SPL 1 W/1 m	Toplam oktav SPL P maks./1 m
125 Hz	55.2	-	-
250 Hz	93.4	-	-

500 Hz	99.8	-	-
1000 Hz	107.8	-	-
2000 Hz	110.8		
4000 Hz	107.6	-	-
8000 Hz	99.3	-	-
A ağırlıklı	-	104.9	115.2
Lin ağırlıklı	-	104.1	114.9

Oktav bandı yayılma açıları

	Yatay	Dikey	
125 Hz	360	360	
250 Hz	360	360	
500 Hz	360	360	
1000 Hz	119	119	
2000 Hz	68	68	
4000 Hz	38	38	
8000 Hz	23	23	

Oktav başına belirlenen akustik performans
* (bütün ölçümler, pembe gürültü sinyaliyle yapılmıştır; değerler dB SPL olarak verilmiştir).

Sertifikalar ve Onaylar

Kalite güvencesi

Tüm Bosch hoparlörler, IEC 268-5 Güç Kullanma Kapasitesi (PHC) standartlarına uygun olarak, nominal güçlerinde 100 saat boyunca çalışmaya dayanabilecek şekilde tasarlanmıştır. Ayrıca Bosch, kısa süreler için nominal güçlerinin iki katına dayanabildiklerini göstermek için Simüle Edilmiş Akustik Geri Besleme Etkisi (SAFE) testini geliştirmiştir. Bu, aşırı durumlarda gelişmiş güvenilirlik sağlayarak daha fazla müşteri memnuniyeti, daha uzun kullanım ömrüne yol açar ve arıza ya da performans düşüşü olasılığını azaltır.

Güvenlik	EN 60065'e uygundur
Acil Durum	EN 54-24'e uygundur / BS 5839-8 ile uyumludur
Tür onayı sertifikası	EN 60945'e uygundur
Suya ve toza karşı koruma	EN 60529, IP 67'ye uygundur
Tuz buharı	IEC 60068-2-11'e uygundur
Klora dayanıklı	IEC 60068-2-60'a uygundur
Rüzgar kuvveti	Bft 11'e uygundur

Bölge	Sertifikasyon
Avrupa	CE

İçerdiği parçalar

1	LH2-UC15E Korna Tipi Hoparlör
1	Kurulum talimatı
1	PG13,5 kablo salmastrası (takılı)

Teknik Spesifikasyonlar

Elektrik*

Maksimum güç	22,5 W
Nominal güç (PHC)	15 W
Güç bağlantısı	15 / 7,5 / 3,75 / 1,87 W
Ses basıncı seviyesi nominal güç / 1 W (1 kHz, 1 m)	120 / 108 dB (SPL)
Ses basıncı seviyesi nominal güç / 1 W (1 kHz, 4 m) (başvuru eksenine 0 derece, boş alan)	102 / 90 dB
Etkin frekans aralığı (- 10 dB)	300 Hz - 9 kHz
Yayılma açısı 1 kHz / 4 kHz (-6 dB)	119° / 38°
Nominal giriş gerilimi	70 / 100 V
Nominal empedans	334 ohm (70 V'ta 15 W) 667 ohm (70 V'ta 7,5 W / 100 V'ta 15 W) 1333 ohm (70 V'ta 3,75 W / 100 V'ta 7,5 W) 2667 ohm (70 V'ta 1,87 W / 100 V'ta 3,75 W) 5347 ohm (100 V'ta 1,87 W)
Elektrik bağlantısı	6 kutuplu vidalı terminal
Kabul edilen tel çapı	1,0 - 2,3 mm

* IEC 60268-5'e göre teknik performans verileri

Mekanik

Boyutlar (U x D maks.)	302 x 212 mm (11,89 x 8,35 inç)
Ağırlık	2,25 kg (4,96 lb)
Renk	Açık gri (RAL 7035)
Boynuz malzemesi	Camla Güçlendirilmiş Polyester (GRP)
Montaj braketi malzemesi	Paslanmaz çelik (316 sınıfı)
Kablo çapı	6 mm - 12 mm (0,24 inç - 0,47 inç)

Çevresel

Çalışma sıcaklığı	-55 °C - +70 °C (-67 °F - +158 °F)
Depolama sıcaklığı	-40°C - +70°C (-40°F - +158°F)
Bağıl nem	<%95



0560

Bosch Security Systems BV
Torenallee 49, 5617BA Eindhoven, The Netherlands

0560-CPR-142190008

EN 54-24:2008

Loudspeaker for voice alarm systems
for fire detection and fire alarm systems for buildings

Horn Loudspeaker 15W
LH2-UC15E
Type B

Sipariş Bilgileri

Korna Tipi Hoparlör

Korna Tipi Hoparlör 22,5 W, Camla Güçlendirilmiş Polyester (GRP) IP 67 muhafaza, yüksek kaliteli konuşma ve müzik yayını, IP67 suya ve toza karşı korumalı, tuz buharına ve klora dayanıklı, EN 60945 ve EN54-24 sertifikalı, açık gri RAL7035.
Sipariş numarası **LH2-UC15E**

Temsil eden:

Turkey:
Bosch Sanayi ve Ticaret AŞ.
Güvenlik Sistemleri
Ahi Evran Cad.
Ata Center K:1 34398
Maslak - İstanbul
Phone: +90 212 335 06 60
Fax: +90 212 286 00 89
www.tr.boschsecurity.com