

Hoornluidspreker

www.boschsecurity.nl



- ▶ Geschikt voor maritieme en industriële toepassingen in vochtige, chloorhoudende en zoute omgevingen
- ▶ Behuizing van glasvezelversterkt polyester met brandvertragende eigenschappen
- ▶ Beschermd tegen water en stof conform klasse IP67
- ▶ Voorbereid voor inbouwmontage van de optionele lijnbewakingsprint.
- ▶ Typegoedkeuring met EN 60945- en EN54-24-certificering

De hoornluidspreker LH2-UC15E is speciaal ontworpen voor een uitstekende geluidswaergeving in maritieme en industriële toepassingen.

De behuizing is robuust, beschermd tegen water en stof en bestand tegen de agressieve invloeden van zeewater en de meeste industriële omgevingen.

De hoornluidspreker is vervaardigd van UV-stabiel, glasvezelversterkt polyester. Dit sterke, brandwerende en corrosiebestendige materiaal is bestand tegen chemische stoffen en is thermisch stabiel, waardoor het ideaal is in zelfs de meest extreme omstandigheden. De hoorn wordt standaard geleverd met een roestvast stalen montagebeugel.

Basisfuncties

De hoornluidspreker wordt standaard geleverd met een stevige montagebeugel, waarmee het geluid nauwkeurig kan worden gericht.

De montagebeugel is voorzien van een palmechanisme dat ervoor zorgt dat deze op de plaats blijft.

De verbindingkabel wordt uitgevoerd via een ABS-kabelwartel (PG13.5) in de achterkant die kan worden verwijderd voor invoer naar de binnenste aansluitklem.

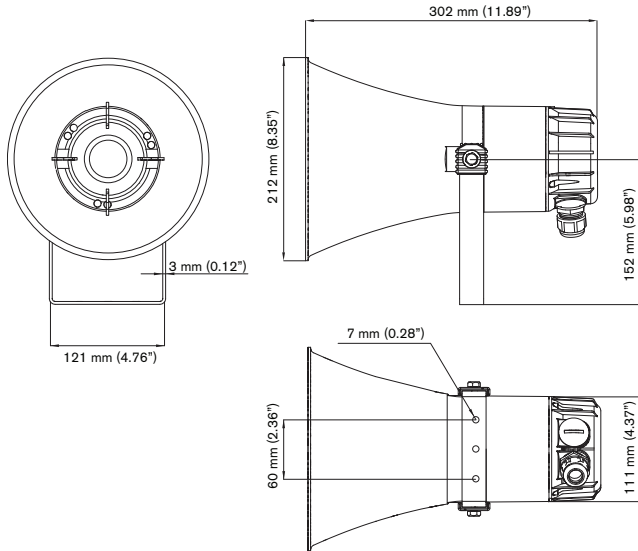
Ten behoeve van een doorlusverbinding is de afdekplaat voorzien van een tweede gat (standaard geleverd met een afdichtplug).

De hoornluidspreker heeft een transformator voor een ingangsspanning van 70 V en 100 V met vermogenstappen op de primaire wikkeling, zodat verschillende vermogensinstellingen mogelijk zijn. Zo kan gemakkelijk vol vermogen, half vermogen, kwart vermogen of een achtste vermogen (in stappen van 3 dB) worden geselecteerd door aansluiting op de juiste klem van het klemmenblok met 6 schroeven.

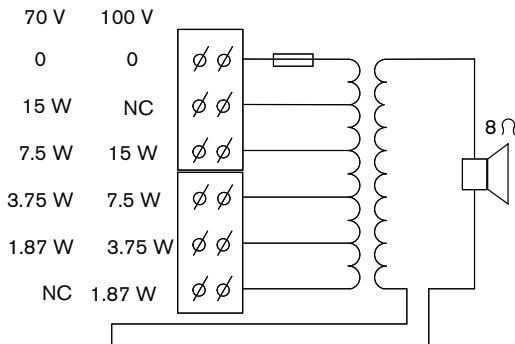
De hoornluidspreker heeft een ingebouwde beveiliging om ervoor te zorgen dat bij brand beschadiging van de luidspreker niet resulteert in het uitvallen van het circuit waarop de luidspreker is aangesloten. Op die manier blijft de integriteit van het systeem gehandhaafd, waardoor luidsprekers op andere plaatsen nog steeds kunnen worden gebruikt om mensen op de hoogte te stellen van de situatie.

De hoornluidspreker heeft keramische klemmenblokken met schroeven, thermische zekering, hittebestendige bedrading en een voorziening voor interne montage van de optionele lijn-/luidsprekerbewakingskaarten.

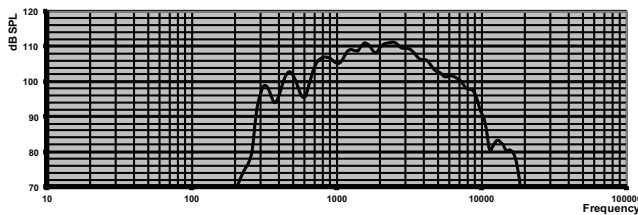
Voor het inschakelen van luidsprekerbewaking is een draadlus vanaf de secundaire kant van de hoornluidspreker beschikbaar in het aansluitgebied. Deze draadlus is gewoonlijk gesloten, maar bij gebruik van de bewakingskaart doorgesneden en aangesloten.



Afmetingen in mm



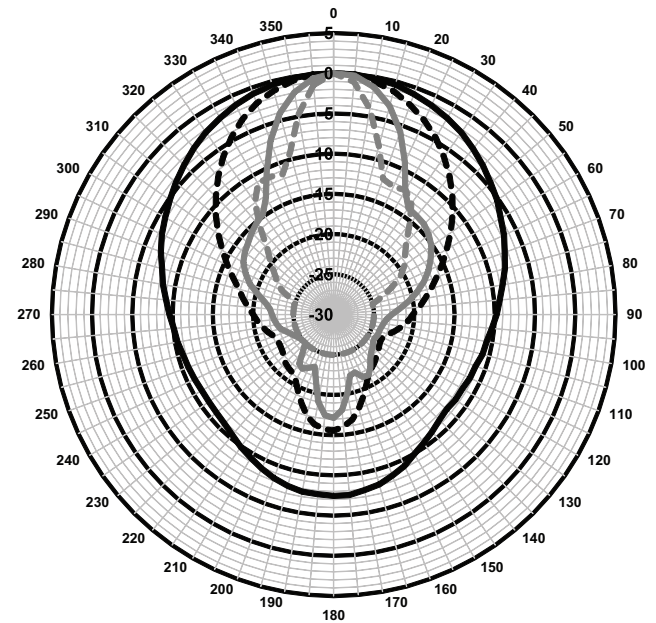
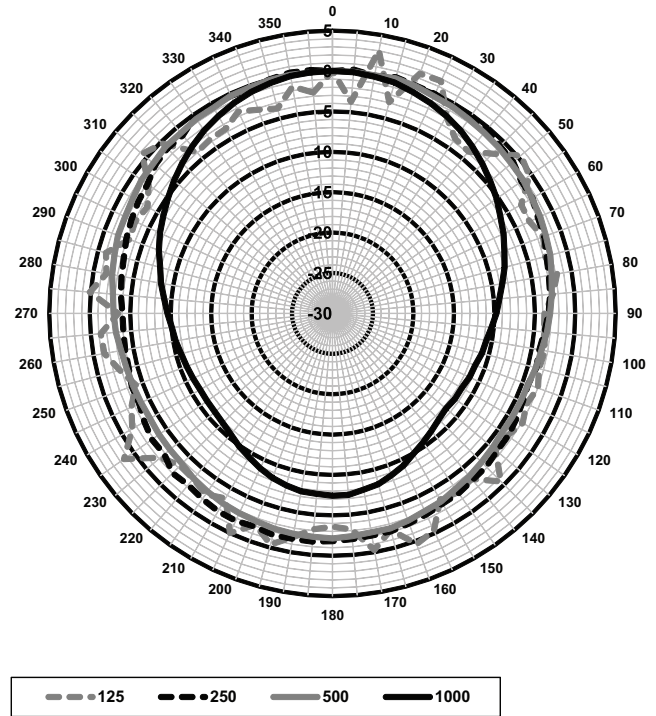
Schakelschema



Frequentiebereik

Om te voldoen aan de vereisten voor EN54-24 is de hieronder vermelde 1/3-octafband equalisatie vereist:

1/3 octafband (Hz)	EQ-instelling
1250 Hz	-2 dB
1600 Hz	-3 dB
2000 Hz	-1 dB
6300 Hz	+3 dB



Polaire diagrammen (gemeten met roze ruis)

Octaafbandgevoeligheid *

	Octaaf- geluidsdruk- niv eau 1W/1m	Totaal octaaf- geluidsdruk- niv eau 1W/1m	Totaal octaaf- geluidsdruk- niv eau Pmax/1m
125 Hz	55.2	-	-

250 Hz	93.4	-	-
500 Hz	99.8	-	-
1000 Hz	107.8	-	-
2000 Hz	110.8		
4000 Hz	107.6	-	-
8000 Hz	99.3	-	-
A-gewogen	-	104.9	115.2
Lin-gewogen	-	104.1	114.9

Openingshoeken octaafband

	Horizontaal	Verticaal	
125 Hz	360	360	
250 Hz	360	360	
500 Hz	360	360	
1000 Hz	119	119	
2000 Hz	68	68	
4000 Hz	38	38	
8000 Hz	23	23	

Akoestische karakteristieken gespecificeerd per octaaf * (alle metingen worden uitgevoerd met een roze-ruis signaal; de waarden zijn geluidsdrukwaarden in dB SPL)

Certificaten en goedkeuringen

Kwaliteitsborging

Alle luidsprekers van Bosch moeten 100 uur op hun nominale vermogen kunnen werken, in overeenstemming met de IEC 268-5 PHC-normen (Power Handling Capacity: vermogenscapaciteit). Bosch heeft tevens de SAFE-test (Simulated Acoustical Feedback Exposure) ontwikkeld om aan te tonen dat de luidsprekers korte perioden op twee maal hun nominale vermogen kunnen werken. Hierdoor wordt een nog hogere betrouwbaarheid onder extreme omstandigheden gewaarborgd, resulterend in een grotere klanttevredenheid, langere levensduur en een veel geringere kans op uitval of afname van de prestaties.

Veiligheid	Conform EN 60065
Noodgeval	Conform EN 54-24 / conform BS 5839-8
Typegoedkeuring gecertificeerd	Conform EN 60945
Bescherming tegen water en stof	Conform EN 60529, IP 67

Zoutniveau	Conform IEC 60068-2-11
Chloorbestendig	Conform IEC 60068-2-60
Windkracht	Tot 11 Bft

Regio	Certificering
Europa	CE

Meegeleverde onderdelen

1	LH2-UC15E Hoornluidspreker
1	Installatie-instructie
1	Kabelwartel PG 13,5 (gemonteerd)

Technische specificaties

Elektrische specificaties*

Maximaal vermogen	22.5 W
Nominaal vermogen (PHC)	15 W
Vermogenstrappen	15 / 7.5 / 3.75 / 1.87 W
Geluidsdruk niveau bij nominaal vermogen/1 W (1 kHz, 1 m)	120 / 108 dB (SPL)
Geluidsdruk niveau bij nominaal vermogen/1 W (1 kHz, 4 m) (referentie-as 0 graden, vrij veld)	102 / 90 dB
Effectief frequentiebereik (-10 dB)	300 Hz tot 9 kHz
Openingshoek bij 1 kHz / 4 kHz (-6 dB)	119° / 38°
Nominale ingangsspanning	70 / 100 V
Nominale impedantie	334 ohm (15 W bij 70 V) 667 ohm (7,5 W bij 70 V / 15 W bij 100 V) 1333 ohm (3,75 W bij 70 V / 7,5 W bij 100 V) 2667 ohm (1,87 W bij 70 V / 3,75 W bij 100 V) 5347 ohm (1,87 W bij 100 V)
Elektrische aansluiting	6-polige schroefklem
Acceptabele draaddikte	1,0 - 2.3 mm

* Technische gegevens conform IEC 60268-5


Mechanische specificaties

Afmetingen (L x D max)	302 x 212 mm
Gewicht	2,25 kg

Kleur	Lichtgrijs (RAL 7035)
Materiaal hoorn	GRP (Glass Reinforced Polyester)
Materiaal montagebeugel	Roestvast staal (type 316)
Kabeldiameter	6 mm tot 12 mm

Omgevingseisen

Bedrijfstemperatuur	-55 °C tot +70 °C
Opslagtemperatuur	-40 °C tot +70 °C
Relatieve vochtigheidsgraad	< 95%

 0560
Bosch Security Systems BV Torenallee 49, 5617BA Eindhoven, The Netherlands 0560-CPR-142190008
EN 54-24:2008 Loudspeaker for voice alarm systems for fire detection and fire alarm systems for buildings Horn Loudspeaker 15W LH2-UC15E Type B

Bestelinformatie**Hoornluidspreker**

Hoornluidspreker 22,5 W, GRP (Glass Reinforced Polyester) IP 67-behuizing, hoogwaardige spraak- en muziekreproductie, IP67-bescherming tegen water en stof, bestand tegen zoute nevel en chloor, EN 60945- en EN54-24-certificering, lichtgrijs RAL7035. Opdrachtnummer **LH2-UC15E**

Vertegenwoordigd door:

Nederland:
Bosch Security Systems B.V.
Postbus 80002
5600 JB Eindhoven
Telefoon: +31 40 2577 200
Fax: +31 40 2577 202
nl.securitysystems@bosch.com
www.boschsecurity.nl

België:
Bosch Security Systems NV/SA
Torkonjestraat 21F
8510 Kortrijk-Marke
Telefoon: +32 56 20 02 40
Fax: +32 56 20 26 75
be.securitysystems@bosch.com
www.boschsecurity.be