

혼 라우드스피커

www.boschsecurity.com



BOSCH

생활 속의 기술



- ▶ 습하고 염소 및 염분이 강한 환경인 해양 및 산업 응용 분야에 적합합니다.
- ▶ 불에 타지 않는 유리 강화 폴리에스터 하우징
- ▶ IP67 규격에 따른 방수 및 방진 성능
- ▶ 감시 보드(옵션) 내부 장착 가능
- ▶ EN 60945 및 EN54-24 형식승인 인증

혼 라우드스피커 LH2-UC15E 는 해양 응용 분야 및 기타 산업 환경에서 탁월한 사운드를 재생할 수 있도록 특별히 설계된 제품입니다.

하우징이 견고하고 방수 및 방진 성능을 갖추고 있으며 해수 및 대부분의 산업 환경에서의 부식 작용에 대한 내성을 갖고 있습니다.

이 혼 라우드스피커는 자외선에 대해 안정적인 유리 강화 폴리에스터(GRP)로 제조되었습니다. 견고하고 불에 타지 않으며 마모에 강한 소재로, 화학 물질에 대한 내성과 열에 대한 안정성을 가지고 있어 극도로 가혹한 환경에 이상적입니다. 스테인리스 스틸 장착 브래킷이 기본으로 제공됩니다.

기능

이 혼 라우드스피커는 견고한 장착 브래킷과 함께 공급되므로 사운드 빔을 정확한 방향으로 지향할 수 있습니다.

장착 브래킷에는 정확한 위치에 고정할 수 있도록 래치 장치가 장착되어 있습니다.

연결 케이블은 드라이버 장치 후면 커버의 ABS 케이블 글랜드(PG13.5)를 통해 인입되며 케이블 글랜드를 제거하여 내부 연결 터미널에 끼울 수도 있습니다. 또한 후면 커버에는 루프 스톱 연결을 위한 별도의 구멍이 있습니다(기본 제공 시 소거 플러그로 덮여 있음).

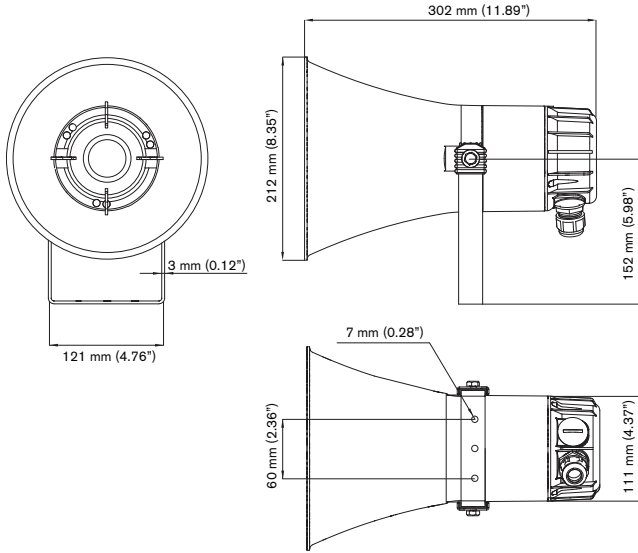
이 혼 라우드스피커에는 탭의 1 차 권선에 각기 다른 전원을 설정할 수 있는 입력 전압 70V 및 100V 지원 변압기가 포함되어 있습니다.

따라서 6 웨이 스크류 터미널 블록의 적절한 터미널에 연결하여 출력 레벨을 표준 전출력, 반출력, 1/4 출력 또는 1/8 출력 중에서 손쉽게 선택할 수 있습니다(3dB 단위).

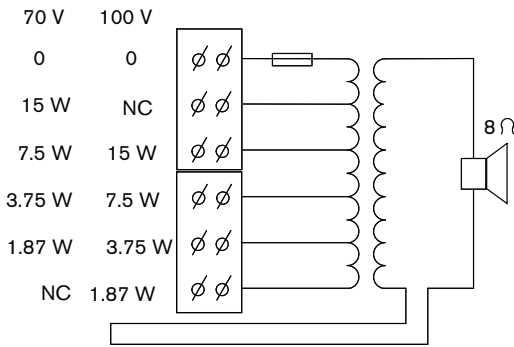
이 혼 라우드스피커는 보호 기능을 내장하고 있어 화재 시 라우드스피커가 손상되더라도 스피커와 연결된 회로에 장애가 발생하지 않습니다. 이러한 식으로 시스템의 무결성이 유지되므로 다른 구역의 라우드스피커를 통해 계속해서 사람들에게 상황을 알릴 수 있습니다.

이 혼 라우드스피커는 세라믹 스크류 터미널 연결 블록, 온도 퓨즈 및 고온용 내열 배선과 같은 보호 기능을 내장하고 있으며 라인/라우드스피커 감시 보드(옵션)를 내부에 장착할 수 있습니다.

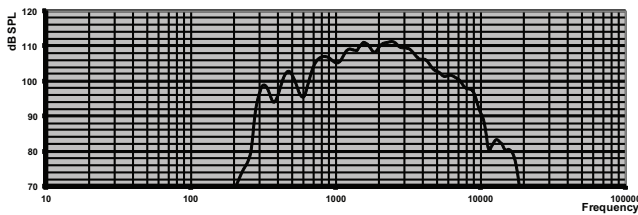
연결 부위에서 혼 라우드스피커 이면의 와이어 루프를 통해 라우드스피커 감시 보드(옵션)를 장착할 수 있습니다. 와이어 루프는 평소에 닫혀 있으나 감시 보드 장착 시에는 잘라서 연결하면 됩니다.



크기(mm(in))



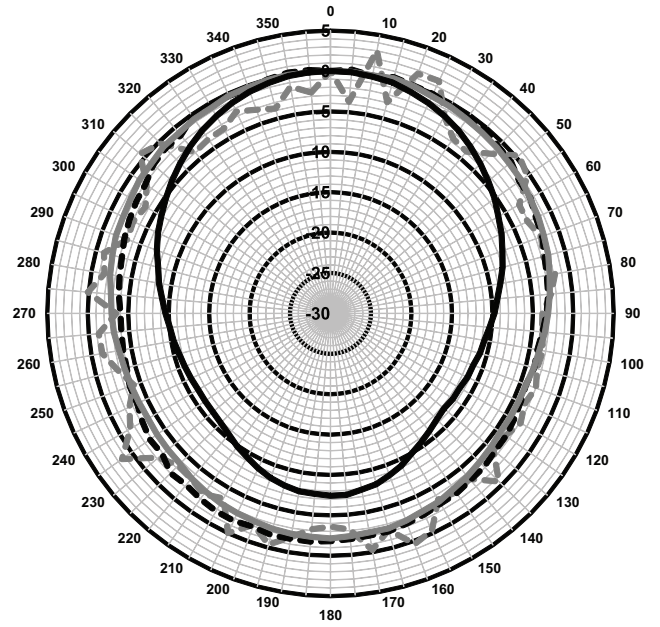
회로도



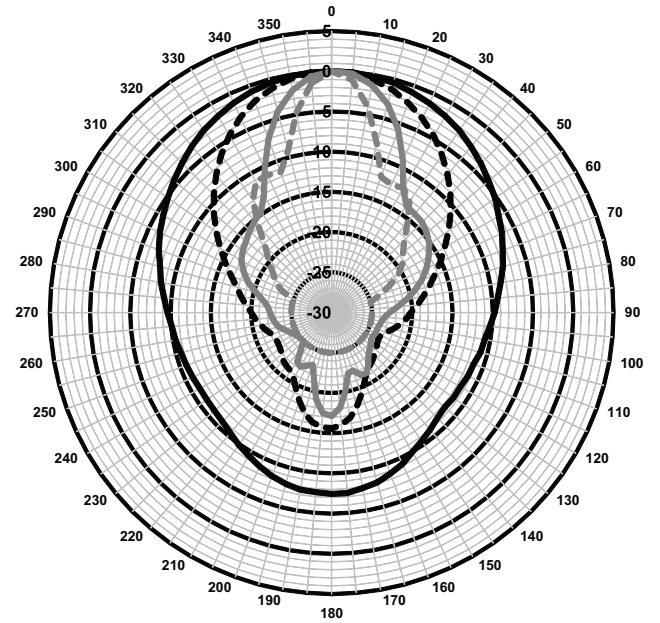
주파수 응답

EN54-24 요건을 충족하려면 아래와 같은 1/3 옥타브 대역 이퀄라이제이션이 필요합니다.

1/3 옥타브 대역(Hz)	EQ 설정
1,250Hz	-2dB
1,600Hz	-3dB
2,000Hz	-1dB
6,300Hz	+3dB



--- 125 - - - 250 — 500 — 1000



— 1000 - - - 2000 — 4000 - - - 8000

플라 다이어그램(핑크 노이즈로 측정)

옥타브 대역 감도*

	옥타브 SPL 1W/1m	총 옥타브 SPL 1W/1m	총 옥타브 SPL Pmax/1m
125Hz	55.2	-	-
250Hz	93.4	-	-

3 | 혼 라우드스피커

500Hz	99.8	-	-
1,000Hz	107.8	-	-
2,000Hz	110.8		
4,000Hz	107.6	-	-
8,000Hz	99.3	-	-
A-가중	-	104.9	115.2
Lin-가중	-	104.1	114.9

옥타브 대역 개방각

	수평	수직	
125Hz	360	360	
250Hz	360	360	
500Hz	360	360	
1,000Hz	119	119	
2,000Hz	68	68	
4,000Hz	38	38	
8,000Hz	23	23	

옥타브 단위로 지정된 음향 성능

* (모든 측정값의 기준은 핑크 노이즈 신호이며 값의 단위는 dB SPL 입니다.)

인증 및 승인

품질 보증

Bosch 의 모든 라우드스피커는 IEC 268-5 PHC(Power Handling Capacity) 표준에 따라 설계되어 있어 정격 전력에서 100 시간을 작동해도 이상이 발생하지 않습니다. 또한 Bosch 는 SAFE(Simulated Acoustical Feedback Exposure) 테스트를 개발하여 단시간 동안 정격 전력의 두 배에 달하는 전력이 공급되더라도 제품에 이상이 없음을 입증했습니다. 이처럼 극한의 상황에서도 높은 신뢰성이 보장되므로 고객의 만족도가 높아지고 보다 오랜 작동 수명 보장되며 고장이나 성능 저하의 가능성이 크게 줄어듭니다.

안전	EN 60065 준수
비상	EN 54-24 준수 / BS 5839-8 준수
형식승인 인증	EN 60945 준수
방수 및 방진	EN 60529, IP 67 준수
염수 분무	IEC 60068-2-11 준수
내염소성	IEC 60068-2-60 준수
풍력	Bft 11 준수

지역	인증서
유럽	CE

제공된 부품

1	LH2-UC15E 혼 라우드스피커
1	설치 지침
1	PG13.5 케이블 글랜드(장착)

기술 사양

전기적 특성*

최대 출력	22.5W
정격 출력(PHC)	15W
파워 태핑	15/7.5/3.75/1.87W
음압 레벨 @ 정격 출력/1W(1kHz, 1m)	120/108dB(SPL)
음압 레벨 @ 정격 출력/1W(1kHz, 4m) (참조 축 0 도, 자유장)	102/90dB
유효 주파수 범위 (-10dB)	300Hz - 9kHz
개방각 @ 1kHz/4kHz(-6dB)	119° / 38°
정격 입력 전압	70/100V
정격 임피던스	334ohm(70V 시 15W) 667ohm(70V 시 7.5W / 100V 시 15W) 1,333ohm(70V 시 3.75W / 100V 시 7.5W) 2,667ohm(70V 시 1.87W / 100V 시 3.75W) 5,347ohm(100V 시 1.87W)
전원 연결	6 극 스크루 터미널
적정 와이어 직경	1.0 - 2.3mm

* IEC 60268-5 에 따른 기술적 성능 데이터


기계적 특성

크기(L x D max)	302 x 212mm (11.89 x 8.35in)
무게	2.25kg(4.96lb)
색상	밝은 회색(RAL 7035)
소재(혼)	유리 강화 폴리에스터(GRP)
장착 브래킷 소재	스테인리스 스틸(316 등급)
케이블 직경	6mm - 12mm(0.24 - 0.47in)

4 | 혼 라우드스피커

환경적 특성

작동 온도	-55°C - +70°C(-67°F - +158°F)
보관 온도	-40°C - +70°C(-40°F - +158°F)
상대 습도	< 95%

 0560
Bosch Security Systems BV Torenallee 49, 5617BA Eindhoven, The Netherlands 0560-CPR-142190008
EN 54-24:2008 Loudspeaker for voice alarm systems for fire detection and fire alarm systems for buildings Horn Loudspeaker 15W LH2-UC15E Type B

주문 정보

혼 라우드스피커
혼 라우드스피커 22.5W, 유리 강화 폴리에스터(GRP) IP 67 하우징, 고품질의 음성 및 음악 재생, IP67 방수 및 방진, 염수 분무 및 염소 내성, EN 60945 및 EN54-24 인증, 밝은 회색 RAL7035.
주문 번호 **LH2-UC15E**

대표:

대한민국 (ST/SKR)
한국로버트보쉬기전주식회사
기흥구 보정동 298 번지
경기도 용인시 우4446-913
전화: 82 31 270 4765
팩스: 82 31 270 4601
kyoungnam.kim@kr.bosch.com
www.boschsecurity.co.kr

© Bosch Security Systems, Inc. 2015 | 데이터는 예고없이 변경될 수 있습니다.
17958502155 | ko, V1, 13. 10 월 2015