

Loudspeaker Horn

www.boschsecurity.com



BOSCH

Invented for life



- ▶ Sesuai untuk aplikasi kelautan dan industri di lingkungan yang lembap, mengandung klorin dan garam
- ▶ Housing berbahan polyester yang diperkuat kaca dan tahan api
- ▶ Perlindungan terhadap air dan debu kelas IP67
- ▶ Perlengkapan untuk pemasangan internal papan supervisi opsional.
- ▶ Persetujuan tipe bersertifikasi EN 60945 dan EN54-24

Loudspeaker Horn LH2-UC15E dirancang khusus untuk reproduksi suara yang sempurna pada aplikasi kelautan dan lingkungan industri lainnya. Housing kokoh, terlindung dari air dan debu, dan tahan terhadap efek korosif air laut dan sebagian besar atmosfer industri.

Loudspeaker horn dibuat dari bahan polyester yang diperkuat kaca (GRP), stabil meski terkena sinar UV. Bahan yang kuat, tahan api dan tahan korosi ini tahan terhadap zat kimia dan stabil secara termal, membuatnya ideal bahkan untuk lingkungan yang paling keras. Horn disertai braket pemasangan baja antikarat sebagai perlengkapan standar.

Fungsi

Loudspeaker horn secara standar dilengkapi dengan braket pemasangan kokoh yang memungkinkan untuk mengarahkan suara secara akurat.

Braket pemasangan dilengkapi ratchet untuk menjamin posisinya tetap tepat.

Kabel sambungan dimasukkan melalui fitting kabel ABS (PG13.5) yang ada di penutup belakang, yang dapat dilepaskan untuk masuk ke terminal sambungan

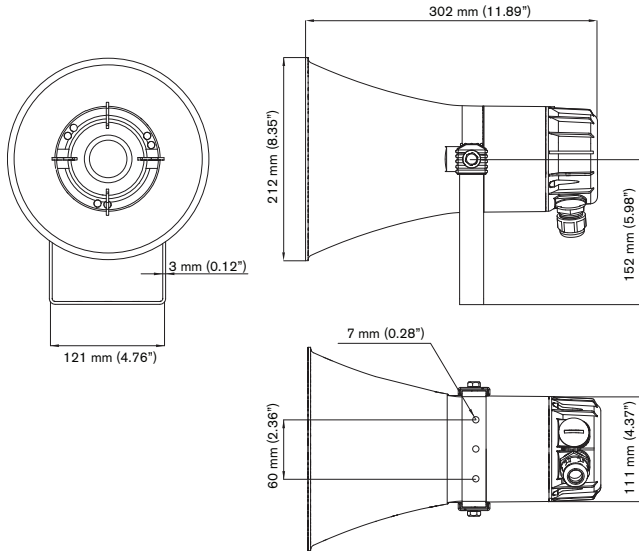
dalam. Untuk sambungan loop-through, penutup belakang dilengkapi dengan lubang kedua (standarnya ditutup dengan blanking plug)

Loudspeaker horn menggunakan transformer untuk tegangan input 70 V dan 100 V dengan tap di kumparan primer untuk memudahkan pemilihan daya. Radiasi nominal daya penuh, separuh daya, satu per empat daya, atau satu per delapan daya (dalam langkah 3 dB) dapat dipilih secara mudah dengan menyambungkan ke terminal yang sesuai di blok terminal sekrup 6 titik.

Loudspeaker horn dilengkapi perlindungan built-in, yang apabila terjadi kebakaran, kerusakan pada loudspeaker tidak akan menyebabkan gagalnya rangkaian yang tersambung dengannya. Dengan demikian, integritas sistem tetap terjaga; memastikan loudspeaker di area lain tetap dapat dipakai untuk menyiarkan situasi kepada khalayak.

Loudspeaker horn memiliki blok sambungan terminal sekrup keramik, sekering suhu, kabel tahan panas tinggi, dan disertai perlengkapan untuk pemasangan internal papan supervisi loudspeaker/jalur opsional.

Untuk mengaktifkan supervisi loudspeaker, loop kawat dari sisi sekunder loudspeaker horn tersedia di area sambungan. Loop kawat ini biasanya tertutup, namun jika digunakan dengan papan supervisi, terputus dan tersambung.



Dimensi dalam mm (inci)

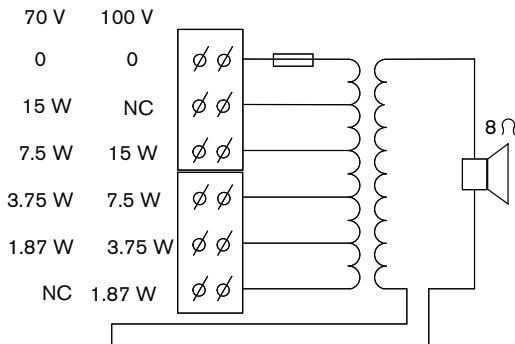
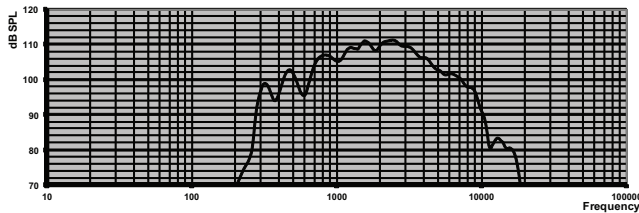


Diagram sirkuit



Respon frekuensi

Untuk memenuhi persyaratan EN54-24, di bawah ini dinyatakan bahwa ekualisasi pita 1/3 oktaf diperlukan:

Pita 1/3 oktaf (Hz)	Pengaturan EQ
1250 Hz	-2 dB
1600 Hz	-3 dB
2000 Hz	-1 dB
6300 Hz	+3 dB

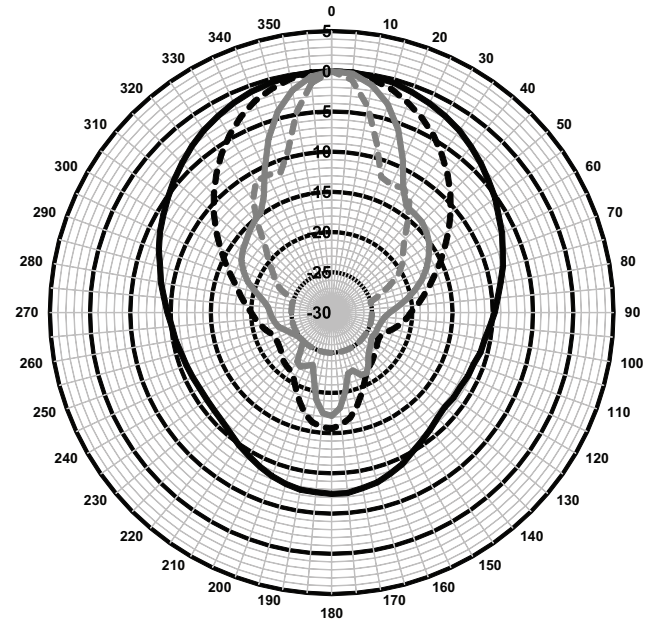
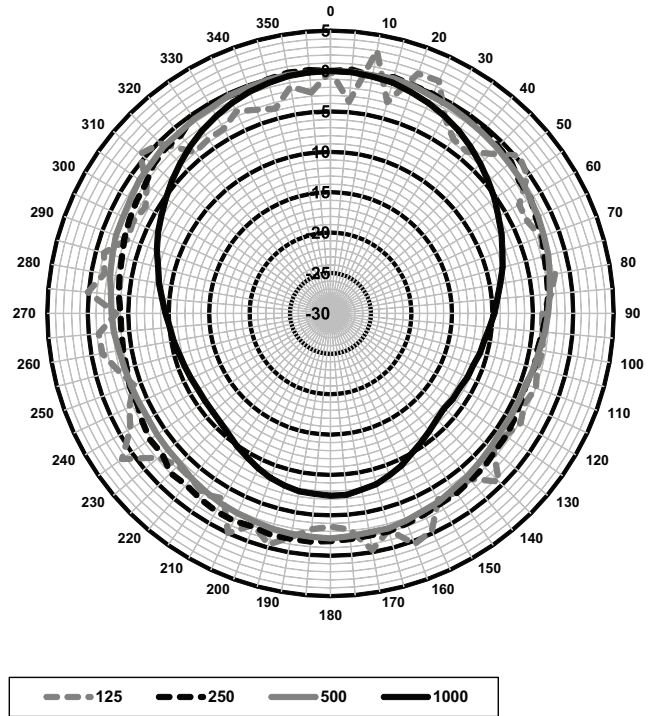


Diagram kutub (diukur dengan pink noise)

Sensitivitas pita oktaf *

	SPL oktaf 1W/1m	SPL oktaf total 1W/1m	SPL oktaf total Pmaks/1m
125 Hz	55.2	-	-
250 Hz	93.4	-	-

500 Hz	99.8	-	-
1000 Hz	107.8	-	-
2000 Hz	110.8		
4000 Hz	107.6	-	-
8000 Hz	99.3	-	-
Berbobot-A	-	104.9	115.2
Berbobot-Lin	-	104.1	114.9

Sudut bukaan pita oktaf

	Horizontal	Vertikal	
125 Hz	360	360	
250 Hz	360	360	
500 Hz	360	360	
1000 Hz	119	119	
2000 Hz	68	68	
4000 Hz	38	38	
8000 Hz	23	23	

Kinerja akustik ditetapkan per oktaf

* (semua pengukuran dilakukan dengan sinyal pink noise; nilai dalam dB SPL).

Sertifikasi dan Persetujuan

Jaminan mutu

Seluruh loudspeaker Bosch dirancang agar mampu mempertahankan operasi sesuai nilai dayanya selama 100 jam, sesuai dengan standar Kapasitas Penanganan Daya (Power Handling Capacity, PHC) IEC 268-5. Bosch juga mengembangkan uji Simulated Acoustical Feedback Exposure (SAFE) untuk memperagakan bahwa speaker dapat bertahan menghadapi dua kali lipat dari nilai dayanya dalam durasi yang singkat. Hal ini menjamin keandalan dalam kondisi ekstrem, meningkatkan kepuasan pelanggan, memperpanjang masa operasional, dan memperkecil peluang kegagalan atau kemunduran kinerja.

Keselamatan	Berdasarkan EN 60065
Darurat	Berdasarkan EN 54-24 / memenuhi persyaratan BS 5839-8
Persetujuan tipe bersertifikasi	Berdasarkan EN 60945
Perlindungan terhadap air dan debu	Berdasarkan EN 60529, IP 67
Kabut garam	Berdasarkan IEC 60068-2-11
Tahan klorin	Berdasarkan IEC 60068-2-60
Gaya angin	Berdasarkan Bft 11

Wilayah	Sertifikasi
Eropa	CE

Suku Cadang yang Disertakan

1	Loudspeaker Horn LH2-UC15E
1	Petunjuk pemasangan
1	Fitting kabel PG13.5 (terpasang)

Spesifikasi Teknis

Kelistrikan*

Daya maksimum	22,5 W
Daya tetapan (PHC)	15 W
Tap daya	15 / 7,5 / 3,75 / 1,87 W
Tingkat tekanan suara pada daya tetapan / 1 W (1 kHz, 1 m)	120 / 108 dB (SPL)
Level tekanan suara pada daya tetapan / 1 W (1 kHz, 4 m) (sumbu referensi 0 derajat, medan-bebas)	102 / 90 dB
Rentang frekuensi efektif (- 10 dB)	300 Hz hingga 9 kHz
Sudut bukaan pada 1 kHz / 4 kHz (-6 dB)	119° / 38°
Tegangan input tetapan	70 / 100 V
Impedansi tetapan	334 ohm (15 W di 70 V) 667 ohm (7,5 W di 70 V / 15 W di 100 V) 1333 ohm (3,75 W di 70 V / 7,5 W di 100 V) 2667 ohm (1,87 W di 70 V / 3,75 W di 100 V) 5347 ohm (1,87 W di 100 V)
Sambungan kelistrikan	Terminal sekrup 6 kutub
Pengukur kawat yang diperbolehkan	1,0–2,3 mm

* Data kinerja teknis berdasarkan IEC 60268-5


Mekanis

Dimensi (P x T maks)	302 x 212 mm (11,89 x 8,35 in)
Berat	2,25 kg (4,96 lb)
Warna	Abu-abu muda (RAL 7035)
Bahan horn	Bahan Polyester yang Diperkuat Kaca (GRP)

Bahan braket pemasangan	Baut baja tahan karat (tingkat 316)
Diameter kabel	6 mm s/d 12 mm (0,24 in s/d 0,47 in)

Lingkungan

Suhu pengoperasian	-55 °C s/d +70 °C (-67 °F s/d +158 °F)
Suhu penyimpanan	-40 °C hingga +70 °C (-40 °F hingga +158 °F)
Kelembapan relatif	<95%

 0560
Bosch Security Systems BV Torenallee 49, 5617BA Eindhoven, The Netherlands 0560-CPR-142190008
EN 54-24:2008 Loudspeaker for voice alarm systems for fire detection and fire alarm systems for buildings Horn Loudspeaker 15W LH2-UC15E Type B

informasi Pemesanan

Loudspeaker Horn

Loudspeaker Horn 22,5 W, housing berbahan Polyester yang Diperkuat Kaca (GRP) IP 67, reproduksi ucapan dan musik berkualitas tinggi, perlindungan terhadap air dan debu IP67, tahan uap garam dan klorin, bersertifikasi EN 60945 dan EN54-24, abu-abu muda RAL7035.

Nomor Pesanan **LH2-UC15E**

Diwakili oleh:

© Bosch Security Systems 2015 | Data dapat mengalami perubahan tanpa pemberitahuan
17958502155 | id, V1, 13. Okt 2015