

# Tölcsérhangszóró

www.boschsecurity.hu



**BOSCH**  
Életre tervezve



- ▶ Alkalmazható a hajózásban és egyéb ipari felhasználási területeken, párás, klóros és sós környezetben.
- ▶ Üvegszál erősítésű poliészter ház tűzgátló tulajdonságokkal.
- ▶ IP67 szintű víz és por elleni védelem.
- ▶ Előkészítve a választható felügyeleti kártyák belső beszereléséhez.
- ▶ EN 60945 és EN54-24 szerint tanúsított típusengedély.

Az LH2-UC15E tölcsérhangszórót kifejezetten arra tervezték, hogy kiváló minőségben adja vissza a hangokat tengeri alkalmazásokban és egyéb ipari körülmények között.

A ház robusztus kialakítású, védett a víz és a por ellen, és ellenáll a sós tengervíz és a legtöbb ipari légtörzsdásodást okozó hatásainak.

A tölcsérhangszóró UV-álló, üvegszál erősítésű poliészterből (GRP) készült. Ez az erős, tűz- és korrózióálló anyag kémiai ellenálló és termikusan stabil, így a legszélsőségesebb környezetekben is ideálisan alkalmazható. A rozsdamentes acélból készült tartókar a tölcsér alapfelszerelését képezi.

## Főbb funkciók

A tölcsérhangszóró alapfelszerelését képező erős tartókar segítségével pontosan irányíthatja a hangszórás irányát.

A tartókar racsnis kialakítása biztosítja, hogy pontosan megőrizze a beállított helyzetét.

A csatlakozókábel kivezetése egy ABS tömszelencén (PG13.5) keresztül történik a hátlapon, amely lehetővé teszi a belső csatlakozó bevezetéséhez. A hurkolt

csatlakozás biztosításához a hátsó burkolaton egy második furatot is kialakítottak (alapkivitelben vakdugóval zárt).

A tölcsérhangszóró 70 V és 100 V bemenő feszültséghez egyaránt alkalmas beépített transzformátorral rendelkezik, amelynek a primer tekercselésén fokozatkapcsolók találhatók a különböző teljesítménybeállításokhoz.

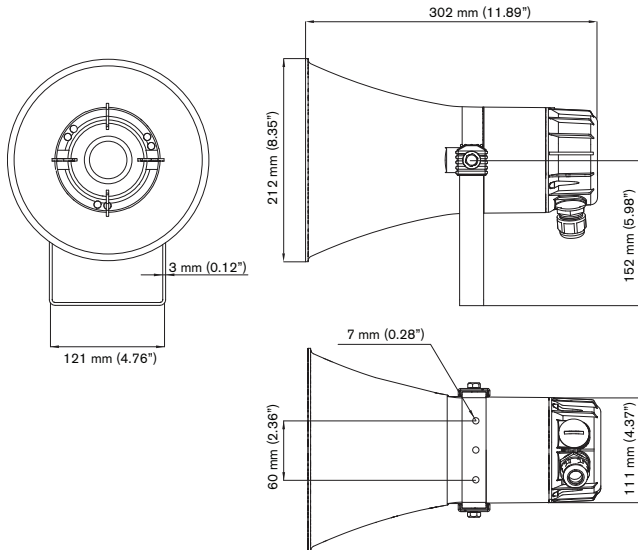
A 6 helyes csavaros sorkapocs megfelelő kivezetéshez csatlakoztatva egyszerűen kiválasztható a névleges teljes, fél, negyed vagy nyolcad teljesítmény (3 dB-es lépésekben).

A tölcsérhangszóró beépített védelemmel rendelkezik, amely biztosítja, hogy tűz esetén a hangszóró rongálódása nem károsítja azt az áramkört, amelyhez csatlakozik. Ezáltal megmarad a rendszer integritása, ami biztosítja, hogy a más területeken lévő hangszórók továbbra is használhatók legyenek az emberek tájékoztatására.

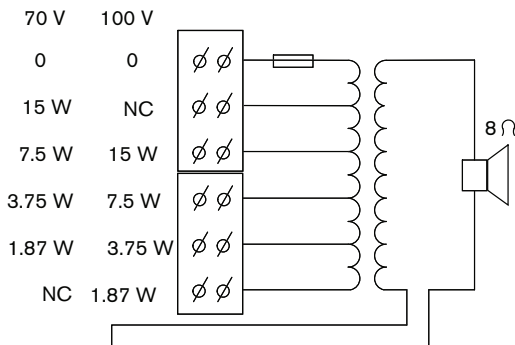
A tölcsérhangszóró kerámiából készült csavaros érintkezős csatlakozóblokkokkal, termikus biztosítókkal, a magas hőmérsékletet is bíró vezetékkel rendelkezik, és elő van készítve a választható vonal-/hangszóró-felügyeleti kártyák belső felszereléséhez.

## 2 | Tölcsérhangsóró

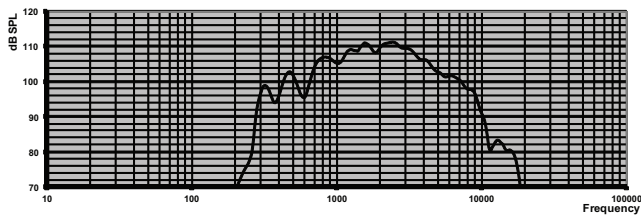
A hangsóró felügyeletéhez egy vezetékhurok áll rendelkezésre a tölcserhangsóró másodlagos oldalából kivezetve a csatlakozási területen. Ez a vezetékhurok normális esetben zárt, de a felügyeleti kártya használata esetén elvágható és csatlakoztatható.



### Méretetek (mm)



### Kapcsolási rajz

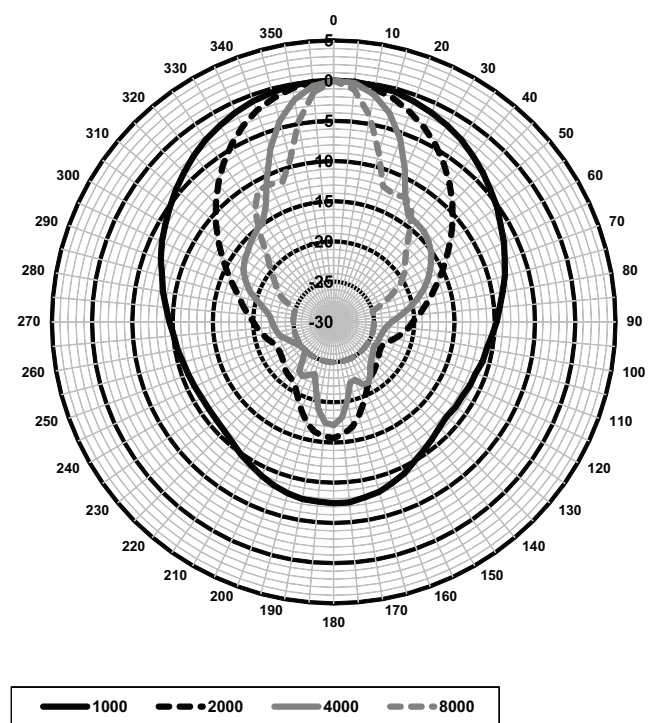
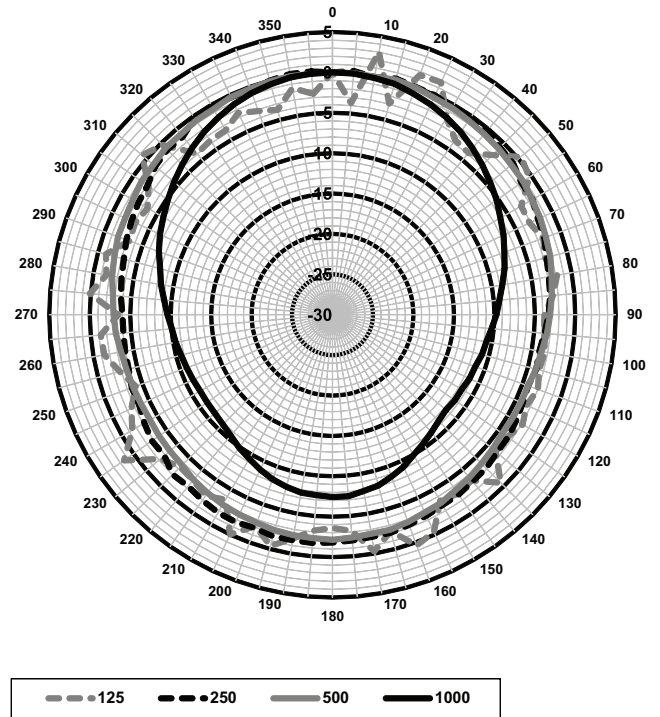


### Frekvenciaátvitel

Az EN54-24 előírásainak való megfeleléshez az alábbi 1/3 oktávós sáv szabályozás szükséges:

1/3 oktávós sáv (Hz)	EQ-beállítás
1250 Hz	-2 dB
1600 Hz	-3 dB

2000 Hz	-1 dB
6300 Hz	+3 dB



Polárgörbék (rózsaszín zajjal mérve)

## Oktávsvár érzékenysége \*

	Oktáv hangnyomásszintje (SPL) 1 W/1 m	Oktáv hangnyomásszintje (SPL) összesen 1 W/1 m	Oktáv hangnyomásszintje (SPL) összesen Pmax/1 m
125 Hz	55.2	-	-
250 Hz	93.4	-	-
500 Hz	99.8	-	-
1000 Hz	107.8	-	-
2000 Hz	110.8	-	-
4000 Hz	107.6	-	-
8000 Hz	99.3	-	-
A-súlyozott	-	104.9	115.2
Lineárisan súlyozott	-	104.1	114.9

## Oktávsvár nyílásszögei

	Vízszintes	Függőleges
125 Hz	360	360
250 Hz	360	360
500 Hz	360	360
1000 Hz	119	119
2000 Hz	68	68
4000 Hz	38	38
8000 Hz	23	23

Oktávonként előírt akusztikai teljesítmény

\* (minden mérést rózsaszín zajjellel végeztek; az értékek dB SPL mértékegységben vannak megadva)

## Tanúsítványok és engedélyek

## Minőségbiztosítás

Minden Bosch gyártmányú hangszórót úgy terveztek, hogy a névleges teljesítményük mellett 100 órát üzemeljenek, a maximális teljesítményre vonatkozó (PHC) IEC 268-5 szabványnak megfelelően. A Bosch kifejlesztette az akusztikai elsugárzást szimuláló (SAFE) tesztet, amely igazolja, hogy a hangszórók rövid időtartamra a névleges teljesítményük kétszeresét is képesek nyújtani. Ez fokozott megbízhatóságot garantál szélsőséges körülmények között is, ami nagyobb vásárlói elégedettséghez, a készülék hosszabb működési élettartamához vezet, és csökkenti a hibák vagy a teljesítményromlás esélyét.

Biztonság	Az EN 60065 szabvány szerint
Vészhelyzet	Az EN 54-24 szerint/megfelel a BS 5839-8-nak
Típusengedély tanúsítványa	Az EN 60945 szabvány szerint
Víz- és porvédelem	Az EN 60529, IP 67 szabvány szerint
Sós pára	Az IEC 60068-2-11 szerint
Klórnak ellenálló	Az IEC 60068-2-60 szerint
Szélerősség	Beaufort-skálán 11-es értékig ellenálló

Régió	Tanúsítvány
Európa	CE

## Tartozékok

1	LH2-UC15E tölcserhangszóró
1	Telepítési utasítás
1	PG13.5 kábel tömszelence (beszerelve)

## Műszaki specifikációk

## Elektromos jellemzők\*

Maximális teljesítmény	22,5 W
Névleges teljesítmény (PHC)	15 W
Teljesítménykivezetés	15 / 7,5 / 3,75 / 1,87 W
Hangnyomásszint névleges teljesítménynél / 1 W (1 kHz, 1 m)	120/108 dB (SPL)
Hangnyomásszint névleges teljesítménynél / 1 W (1 kHz, 4 m) (referenciategy 0 fok, szabad tér)	102 / 90 dB
Hatékony frekvenciatartomány (-10 dB)	300 Hz és 9 kHz között
Nyílásszög 1 kHz/4 kHz (-6 dB) mellett	119° / 38°
Névleges bemeneti feszültség	70/100 V
Névleges impedancia	334 ohm (15 W 70 V mellett) 667 ohm (7,5 W 70 V mellett; 15 W 100 V mellett) 1333 ohm (3,75 W 70 V mellett; 7,5 W 100 V mellett) 2667 ohm (1,87 W 70 V mellett; 3,75 W 100 V mellett) 5347 ohm (1,87 W 100 V mellett)

Elektromos csatlakozás	6 pólusú csavaros csatlakozó
Elfogadható vezeték méret	1,0–2,3 mm


\* Műszaki adatok az IEC 60268-5 szabvány szerint

#### Mechanikai jellemzők

Méret (hossz x max. átm.)	302 x 212 mm (11,89 x 8,35 hüvelyk)
Tömeg	2,25 kg (4,96 lb)
Szín	Világosszürke (RAL 7035)
Tölcsér anyaga	Üvegszál erősítésű poliszter (GRP)
Tartókar anyaga	Rozsdamentes acél (316-os osztály)
Kábel átmérője	6–12 mm (0,24–0,47 hüvelyk)

#### Környezeti jellemzők

Üzemi hőmérséklet	-55 °C és +70 °C (-67 °F és +158 °F) között
Tárolási hőmérséklet	-40 °C és +70 °C (-40 °F és +158 °F) között
Relatív páratartalom	<95%

 0560
Bosch Security Systems BV Torenallee 49, 5617BA Eindhoven, The Netherlands 0560-CPR-142190008
EN 54-24:2008 Loudspeaker for voice alarm systems for fire detection and fire alarm systems for buildings Horn Loudspeaker 15W LH2-UC15E Type B

#### Rendelési információ

##### Tölcsérhangszóró

22,5 W-os tölcserhangszóró, üvegszál erősítésű poliszter (GRP), IP67 védettségű ház, a beszéd és a zene kiemelkedő minőségű visszaadása, IP67 szintű víz és por elleni védettség, ellenálló a sóköddel és a klórral szemben, EN 60945 és EN54-24 tanúsítvánnyal rendelkezik, világosszürke RAL7035.

Rendelési szám **LH2-UC15E**

**Képviselő:**

**Hungary:**  
Robert Bosch Kft.  
Gyömrői út 120.  
1103 Budapest  
Phone: +36 1 4313 200  
Fax: +36 1 4313 222  
hu.securitysystems@bosch.com  
www.boschsecurity.hu