

Torvikaiutin

www.boschsecurity.fi



BOSCH

Invented for life



- ▶ Soveltuu merikäyttöön ja teollisuuskohteisiin kosteissa, klooripitoisissa ja suolapitoisissa ympäristöissä.
- ▶ Lasilla vahvistettu polyesterikotelo, jossa on palamista hidastavia ominaisuuksia
- ▶ Vesi- ja pölysuojaus luokan IP67 mukainen
- ▶ Valmius lisävarusteena saatavien valvontalevyjen asentamiseen sisäpuolelle.
- ▶ Tyyppihyväksytty EN 60945:n ja EN54-24:n mukaan

LH2-UC15E-torvikaiutin on erityisesti suunniteltu erinomaiseen äänentoistoon merikäytössä ja muissa teollisuuden käyttökohteissa.

Kotelo on luja, vesi- ja pölysuojattu ja kestää meriveden ja useimpien teollisuusympäristöjen korroosiovaikutuksia.

Torvikaiutin on valmistettu UV-stabiloidulla lasilla vahvistetusta polyesteristä (GRP). Sen vahva, tulen- ja korroosionkestävä materiaali on myös kemikaalinkestävä ja termisesti vakaa, mikä tekee siitä sopivan jopa kaikkein rankimpiin ympäristöihin. Torven mukana toimitetaan ruostumattomasta teräksestä valmistettu kannatin.

Perustoiminnot

Torvikaiuttimen mukana toimitetaan vakiona vankka kannatin, jonka avulla äänisäde voidaan suunnata tarkasti.

Kannattimessa on kiinnike, joka varmistaa, että laite pysyy oikeassa asennossa.

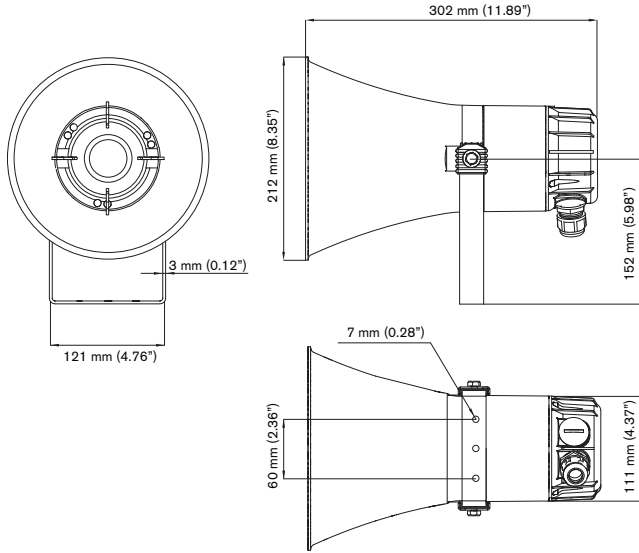
Liitäntäkaapeli syötetään ohjaimen takakannen ABS-kaapeliholkin (PG13.5) läpi. Takakannen voi irrottaa sisäpuolen liitintä käsiteltäessä. Silmukkaliitintä varten takakanteen on lisätty toinen reikä (vakiona peitetty tulpalla).

Torvikaiuttimeen sisältyy sekä 70 V:N että 100 V:n tulojännitteen muuntaja, jonka pääkäämissä on ulosotot eri tehoasetuksille. Nimellinen täys-, puoli-, neljännes- tai kahdeksasosatasäteilyteho (3 dB:n välein) voidaan valita helposti liittämällä 6 V:n linja kuusitieruuviriviliittimeen.

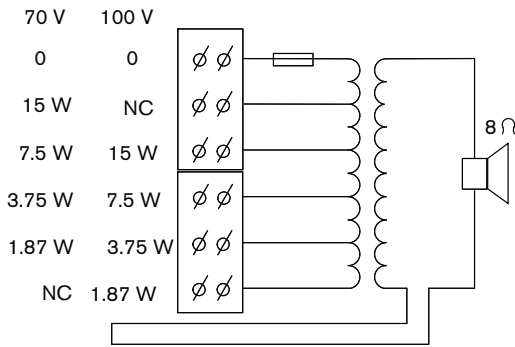
Torvikaiuttimessa on sisäänrakennettu suojausmekanismi, jonka ansiosta mahdollisen tulipalon kaiuttimelle aiheuttama vaurio ei aiheuta oikosulkuja siihen kytketyssä virtapiirissä. Näin järjestelmä säilyy toimintakykyisenä ja muiden alueiden kaiuttimet voivat edelleen tiedottaa yleisölle tilanteesta.

Torvikaiuttimessa on keraaminen riviliitin, lämpösulake, kuumuutta kestävä johdotus ja valmius lisävarusteena saatavien linja-/kaiutinvalvontalevyjen asentamiseen sisäpuolelle.

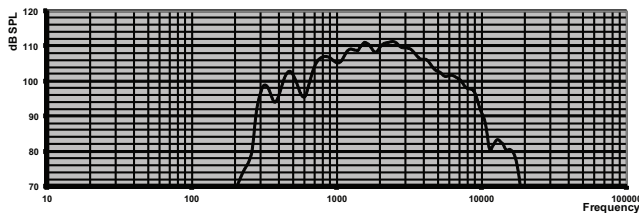
Kytchentäalueella on käytettävissä torvikaiuttimen sekundaaripuolelta tuleva johdinsilmukka, jota voidaan käyttää kaiuttimen valvontaan. Johdinsilmukka on tavallisesti suljettuna, mutta valvontalevyä käytettäessä silmukka katkaistaan ja kytketään.



Mitat millimetreinä



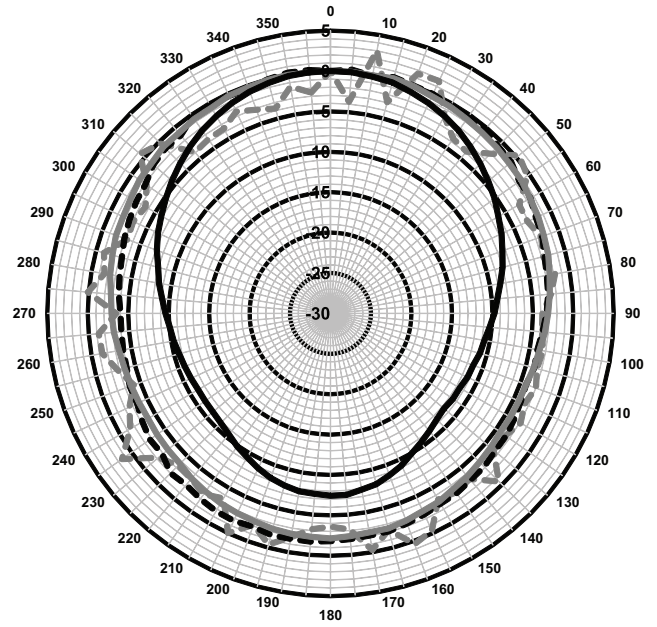
Kytkenäkaavio



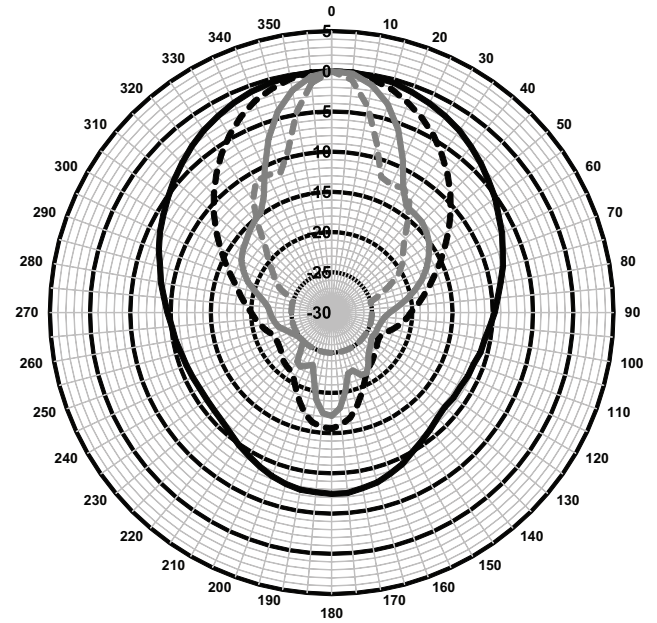
Taajuusvaste

EN54-24-vaatimusten saavuttamiseksi tarvitaan alla mainittu 1/3-oktaavin taajuuskorjain:

kolmasosaoktaavin alue (Hz)	EQ-asetus
1250 Hz	-2 dB
1600 Hz	-3 dB
2000 Hz	-1 dB
6300 Hz	+3 dB



--- 125 - - - 250 — 500 ——— 1000



—— 1000 - - - 2000 — 4000 - - - 8000

Suuntakuviot (mitattu vaaleanpunaisella kohinalla)

Oktaavikaistan herkkyys *

	Oktaavin äänenpainetaso o 1 W / 1 m	Oktaavin kokonaisäänepainetaso npainetaso 1 W / 1 m	Oktaavin kokonaisäänepainetaso Pmax / 1 m
125 Hz	55.2	-	-

250 Hz	93.4	-	-
500 Hz	99.8	-	-
1000 Hz	107.8	-	-
2000 Hz	110.8		
4000 Hz	107.6	-	-
8000 Hz	99.3	-	-
A-painotus	-	104.9	115.2
Lin-painotus	-	104.1	114.9

Oktaavikaistan avauskulmat

	Vaakuuunta	Pystysuunta	
125 Hz	360	360	
250 Hz	360	360	
500 Hz	360	360	
1000 Hz	119	119	
2000 Hz	68	68	
4000 Hz	38	38	
8000 Hz	23	23	

Akustinen suorituskyky määritetty oktaavia kohti
* (kaikki mittaukset on tehty vaaleanpunaisen kohinan tulosignaaliilla, arvot ilmoitetaan muodossa dB SPL)

Hyväksynnät

Laadunvarmistus

Kaikki Boschin kaiuttimet on suunniteltu kestävään käyttöä nimellisteholla sadan tunnin ajan IEC 268-5 PHC -tehotasiteettistandardien mukaisesti. Bosch on lisäksi kehittänyt erityisen SAFE (Simulated Acoustical Feedback Exposure) -testin, jolla on osoitettu, että kaiuttimet kestävät lyhyissä jaksoissa jopa kaksi kertaa nimellistehoaan suuremman tehon. Tämä parantaa luotettavuutta ääriolosuhteissa, pidentää laitteen käyttöikä, vähentää suorituskyvyn heikkenemistä ja toimintahäiriöiden mahdollisuutta ja lisää asiakastytyvyyttä.

Turvallisuus	Standardin EN 60065 mukainen
Hätätilanteet	Standardin EN 54-24 mukainen / standardin BS 5839-8 mukainen
Tyyppihyväksytyt	Standardin EN 60945 mukainen
Vesi- ja pölysuojaus	Standardin EN 60529 ja IP67 mukainen
Suolavesisumu	Standardin IEC 60068-2-11 mukainen
Kloorinkestävä	Standardin IEC 60068-2-60 mukainen
Ilmavirtauksen voimakkuus	Standardin Bft 11 mukainen

Alue	Sertifiointi
Eurooppa	CE

Sisältää osat

1	LH2-UC15E-torvikaiutin
1	Asennusohjeet
1	PG13.5-kaapeliholkki (asennettu)

Tekniset tiedot

Sähköominaisuudet*

Enimmäisteho	22,5 W
Nimellisteho (PHC)	15 W
Sovitusmuuntaja	15/7.5/3,75/1,87 W
Äänenpaineen taso nimellisteholla / 1 W (1 kHz, 1 m)	120/108 dB (SPL)
Äänenpaineen taso nimellisteholla / 1 W (1 kHz, 4 m) (viitekseli 0 astetta, vapaa kenttä)	102 / 90 dB
Tehollinen taajuusalue (-10 dB)	300–9 kHz
Avauskulma taajuudella 1 kHz / 4 kHz (-6 dB)	119° / 38°
Nimellinen tulojännite	70 / 100 V
Nimellisimpedanssi	334 ohm (15 W @ 70 V) 667 ohm (7,5 W @ 70 V / 15 W @ 100 V) 1333 ohm (3,75 W @ 70 V / 7,5 W @ 100 V) 2667 ohm (1,87 W @ 70 V / 3,75 W @ 100 V) 5347 ohm (1,87 W @ 100 V)
Sähköliitäntä	6-nastainen ruuvipääte
Hyväksyttävä johtotulkki	1,0–2,3 mm

* Tekniset suorituskykytiedot standardin IEC 60268-5 mukaisesti


Mekaanisia ominaisuuksia koskevat tiedot

Mitat (P x S enintään)	302 x 212 mm
Paino	2,25 kg
Väri	Vaaleanharmaa (RAL 7035)
Torven materiaali	GRP (Glass Reinforced Polyester)

Kannattimen materiaali	Ruostumatonta terästä (316)
Johdon halkaisija	6–12 mm

Käyttöympäristön tiedot

Käyttölämpötila	-55–+70 °C
Varastointilämpötila	-40...+70 °C
Suhteellinen kosteus	<95 %

 0560
Bosch Security Systems BV Torenallee 49, 5617BA Eindhoven, The Netherlands 0560-CPR-142190008
EN 54-24:2008 Loudspeaker for voice alarm systems for fire detection and fire alarm systems for buildings Horn Loudspeaker 15W LH2-UC15E Type B

Tilastiedot**Torvikaiutin**

Torvikaiutin 22,5 W, GRP-kotelo (IP67), korkealaatuinen puheen ja musiikin toisto, vesi- ja pölysuojattu (IP67), suolavesisumun- ja kloorinkestävä, täyttää EN 60945- ja EN54-24-standardin vaatimukset, vaaleanharmaa RAL7035.

Tilausnumero **LH2-UC15E**

Edustaja:**Finland:**

Robert Bosch Oy
Security Systems Division
Ansatie 6 a C
01740 Vantaa
Phone: +358 9 43599
Fax: +358 9 435 99333
fi.securitysystems@fi.bosch.com
www.boschsecurity.fi