

# Hornlautsprecher

www.boschsecurity.de



**BOSCH**

Technik fürs Leben



- ▶ Geeignet für Schiffe und Industrieanwendungen in feuchten, chlor- und salzhaltigen Umgebungen
- ▶ Gehäuse aus glasfaserverstärktem Polyester mit feuerhemmenden Eigenschaften
- ▶ Wasser- und staubgeschützt gemäß IP 67
- ▶ Für die interne Montage der optionalen Überwachungsplatten vorbereitet.
- ▶ Typanerkennung und Zertifizierung gemäß EN 60945 und EN 54-24

Der Hornlautsprecher LH2-UC15E wurde speziell für eine ausgezeichnete Klangwiedergabe auf Schiffen und in anderen industriellen Umgebungen konzipiert. Das Gehäuse ist robust, wasser- und staubgeschützt und beständig gegen die Korrosionseinflüsse von Seewasser und der meisten Industrieumgebungen. Der Hornlautsprecher besteht aus UV-beständigem, glasfaserverstärktem Polyester (GRP). Dieses stabile Material ist feuer-, korrosions-, chemikalien- und temperaturbeständig und somit für den Einsatz in den schwierigsten Umgebungsbedingungen geeignet. Zum Lieferumfang des Lautsprechers gehört standardmäßig eine Edelstahl-Montagehalterung.

## Funktionsbeschreibung

Der Hornlautsprecher verfügt standardmäßig über eine robuste Montagehalterung, die eine exakte Schallabdeckung gewährleistet.

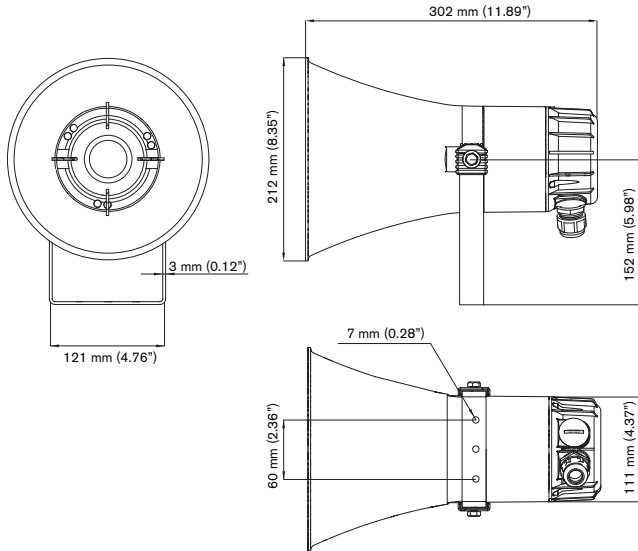
Mit der Sperrvorrichtung der Befestigungshalterung wird die korrekte Ausrichtung sichergestellt. Das Anschlusskabel wird durch eine ABS-Kabelverschraubung (PG13.5) in der Rückabdeckung geführt, die für den Zugriff auf die innere Anschlussklemme entfernt werden kann. Für die

Durchschleifverbindung ist die Rückabdeckung mit einer zweiten Öffnung versehen (im Lieferzustand standardmäßig mit einem Blindstecker verschlossen). Der Hornlautsprecher enthält einen Transformator für 70 V und 100 V Eingangsspannung, dessen Primärwicklung über Abgriffe für verschiedene Leistungseinstellungen verfügt.

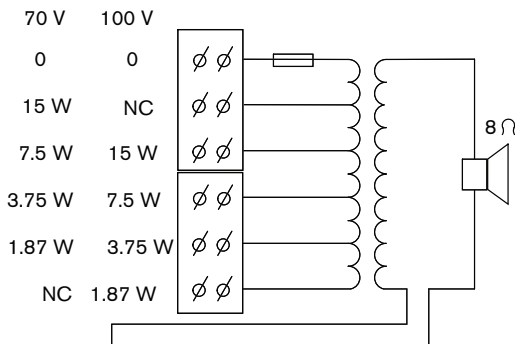
Durch Anschluss der Leitung an die entsprechende Klemme der 6-poligen Klemmleiste mit Schraubanschlüssen kann eine Leistungsanpassung mit voller, halber, einem Viertel oder einem Achtel der Nennleistung (d. h. in 3-dB-Schritten) ausgewählt werden.

Der Hornlautsprecher besitzt eine integrierte Schutzvorrichtung, mit der im Falle eines Brandes sichergestellt wird, dass eine Beschädigung des Lautsprechers nicht zum Ausfall der angeschlossenen Lautsprecherzone führt. Auf diese Weise wird die Systemintegrität gewahrt und die Lautsprecher derselben Lautsprecherzone können in anderen Bereichen weiterhin zur Beschallung genutzt werden, z. B. für Notfalldurchsagen.

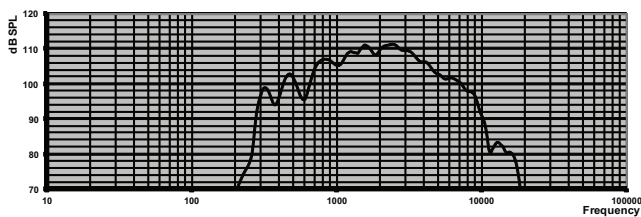
Der Hornlautsprecher verfügt über Keramikklemmleisten mit Schraubanschlüssen, eine Thermosicherung, hitzebeständige Verkabelung und eine Vorrichtung zur internen Montage von optionalen Leitungs-/Lautsprecherüberwachungsplatinen. Zur Aktivierung der Lautsprecherüberwachung steht im Anschlussbereich eine Durchschleifklemme von der Sekundärseite des Hornlautsprechers zur Verfügung. Diese Durchschleifklemme ist normalerweise geschlossen, wird aber bei der Verwendung mit der Überwachungsplatine aufgetrennt und verbunden.



Abmessungen in mm



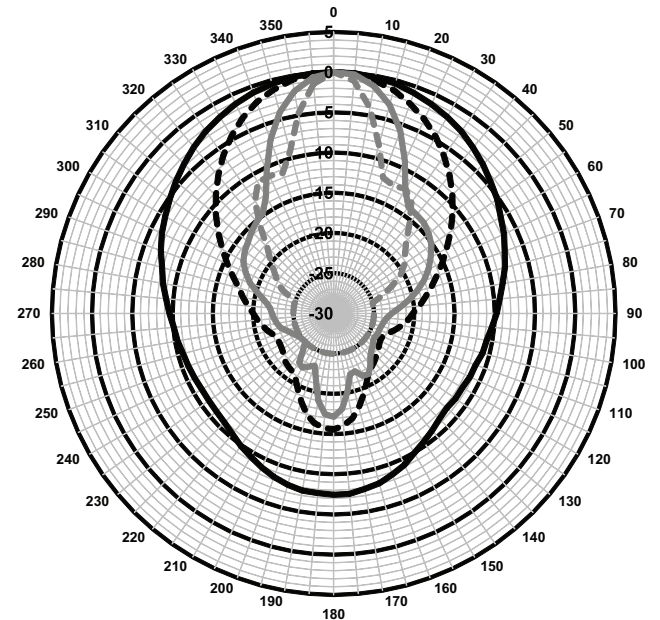
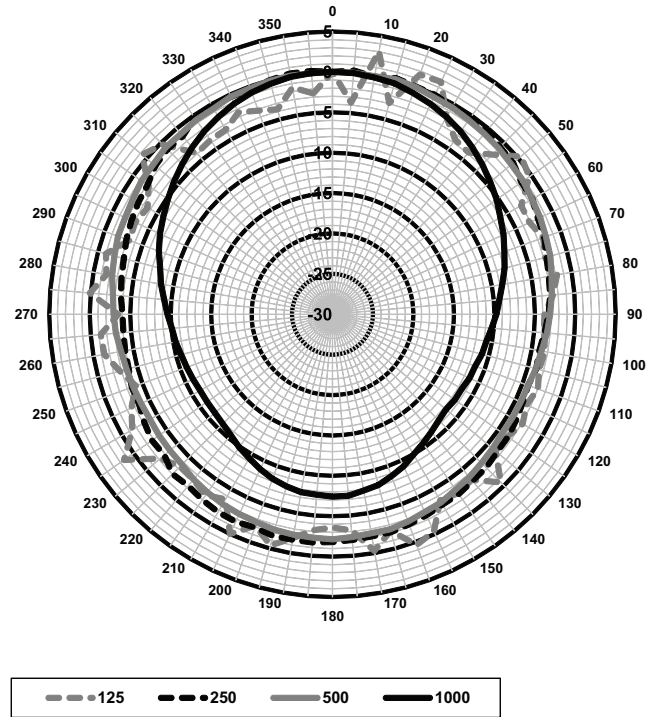
Schaltbild



Frequenzgang

Um die akustischen Anforderungen der EN 54-24 zu erfüllen, ist die unten angegebene Terzband-Equalisierung erforderlich:

Terzband (Hz)	EQ-Einstellung
1.250 Hz	-2 dB
1.600 Hz	-3 dB
2.000 Hz	-1 dB
6.300 Hz	+3 dB



Polardiagramme (gemessen mit rosa Rauschen)

## Oktavbandempfindlichkeit\*

	Oktave SPL 1 W/1 m	Gesamtoktave SPL 1 W/1 m	Gesamtoktave SPL Pmax/1 m
125 Hz	55.2	-	-
250 Hz	93.4	-	-
500 Hz	99.8	-	-
1.000 Hz	107.8	-	-
2.000 Hz	110.8		
4.000 Hz	107.6	-	-
8.000 Hz	99.3	-	-
A-gewichtet	-	104.9	115.2
Linear gewichtet	-	104.1	114.9

## Oktavband-Öffnungswinkel

	Horizontal	Vertikal	
125 Hz	360	360	
250 Hz	360	360	
500 Hz	360	360	
1.000 Hz	119	119	
2.000 Hz	68	68	
4.000 Hz	38	38	
8.000 Hz	23	23	

Akustische Leistung je Oktave angegeben

\* (Alle Messungen werden mit einem rosa Rauschsignal durchgeführt. Die Werte sind in dB SPL angegeben.)

## Zertifikate und Zulassungen

## Qualitätssicherung

Alle Bosch Lautsprecher sind auf einen 100-stündigen Betrieb mit Nennleistung gemäß den IEC 268-5-Belastungskapazitätsstandards ausgelegt. Von Bosch wurde darüber hinaus der SAFE-Test (Simulated Acoustical Feedback Exposure) entwickelt, um zu demonstrieren, dass die Lautsprecher kurzzeitig dem Doppelten ihrer Nennleistung standhalten. Dadurch wird besondere Zuverlässigkeit unter extremen Bedingungen gewährleistet, was zu größerer Kundenzufriedenheit, längerer Lebensdauer und hoher Ausfallsicherheit führt.

Sicherheit	Gemäß EN 60065
Notfall	Gemäß EN 54-24/BS 5839-8

Typenerkennung/ Zertifizierung	Gemäß EN 60945
Wasser- und Staubschutz	Gemäß EN 60529, IP 67
Salznebel	Gemäß IEC 60068-2-11
Chlorbeständig	Gemäß IEC 60068-2-60
Windsicherheit	Gemäß Bft 11

Region	Zertifizierung
Europa	CE

## Lieferumfang

1	LH2-UC15E Hornlautsprecher
1	Installationsanleitung
1	PG13.5-Kabelverschraubung (montiert)

## Technische Daten

## Elektrische Daten\*

Max. Leistung	22,5 W
Nennleistung (PHC)	15 W
Leistungsanpassung	15/7,5/3,75/1,87 W
Schalldruckpegel bei Nennleistung/1 W (1 kHz, 1 m)	120/108 dB (SPL)
Schalldruckpegel bei Nennleistung/1 W (1 kHz, 4 m) (Bezugsachse 0 Grad, Freifeld)	102/90 dB
Effektiver Frequenzbereich (-10 dB)	300 Hz bis 9 kHz
Öffnungswinkel bei 1 kHz/ 4 kHz (-6 dB)	119° / 38°
Nenneingangsspannung	70/100 V
Nennimpedanz	334 Ohm (15 W bei 70 V) 667 Ohm (7,5 W bei 70 V/15 W bei 100 V) 1.333 Ohm (3,75 W bei 70 V/7,5 W bei 100 V) 2.667 Ohm (1,87 W bei 70 V/3,75 W bei 100 V) 5.347 Ohm (1,87 W bei 100 V)
Elektrischer Anschluss	6-poliger Schraubanschluss
Zulässiger Kabeldurchmesser	1,0 bis 2,3 mm

\* Technische Leistungsdaten gemäß IEC 60268-5

**Mechanische Daten**

Abmessungen (L x T max.)	302 x 212 mm
Gewicht	2,25 kg
Farbe	Hellgrau (RAL 7035)
Material Horn	Glasfaserverstärktes Polyester (GRP)
Material Befestigungshalterung	Edelstahl 316
Kabeldurchmesser	6 bis 12 mm

**Umgebungsbedingungen**

Betriebstemperatur	-55 °C bis +70 °C
Lagertemperatur	-40 °C bis +70 °C
Relative Luftfeuchtigkeit	< 95 %



0560

Bosch Security Systems BV  
Torenallee 49, 5617BA Eindhoven, The Netherlands

0560-CPR-142190008

EN 54-24:2008

Loudspeaker for voice alarm systems  
for fire detection and fire alarm systems for buildings

Horn Loudspeaker 15W  
LH2-UC15E  
Type B

**Bestellinformationen****Hornlautsprecher**

Hornlautsprecher 22,5 W, Gehäuse aus glasfaserverstärktem Polyester (GRP) gemäß IP 67, hochwertige Sprach- und Musikwiedergabe, Wasser- und Staubschutz gemäß IP 67, salznebel- und chlorbeständig, zertifiziert gemäß EN 60945 und EN 54-24, Hellgrau (RAL 7035).

Bestellnummer **LH2-UC15E**

**Represented by:**

**Germany:**  
Bosch Sicherheitssysteme GmbH  
Robert-Bosch-Ring 5 und 7  
85630 Grasbrunn  
Tel.: +49 (0)89 6290 0  
Fax:+49 (0)89 6290 1020  
de.securitysystems@bosch.com  
www.boschsecurity.de

**Weitere Produktinformationen:**  
Bosch Sicherheitssysteme STDE  
Werner-Heisenberg-Strasse 16  
34123 Kassel  
Tel.: /Fax: +49 (0)561 89 08  
CCTV: -200/-299; Comm. -300/-399  
Einbruch/Brand/Access: -500/-199  
de.securitysystems@bosch.com  
www.bosch-sicherheitsprodukte.de