

ลำโพงแบบ Horn

www.boschsecurity.com



BOSCH

เทคโนโลยีเพื่อชีวิต



- ▶ เหมาะสำหรับประยุกต์ใช้งานทางน้ำและงานอุตสาหกรรม ซึ่งเป็นพื้นที่ที่มีความชื้น คลอรีน และไอเกลือ
- ▶ แข็งแรงทนทาน ทำจากวัสดุ ABS ทนทานต่อแรงกระแทกพร้อมด้วย UL94 V0 fire ซึ่งมีคุณสมบัติกันไฟ
- ▶ กันน้ำและฝุ่นตามคลาส IP 67
- ▶ ชนิดใบอนุญาตรับรองมาตรฐาน EN 60945

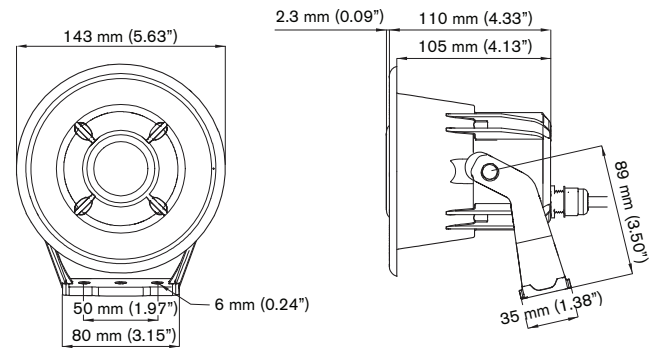
ลำโพงแบบ Horn LH2-UC06 ขนาดกะทัดรัด ได้รับการออกแบบเป็นพิเศษเพื่อให้ได้คุณภาพเสียงที่ชัดเจน สำหรับการประยุกต์ใช้งานทางน้ำและสภาพแวดล้อมอุตสาหกรรมอื่นๆ มีความทนทานแข็งแรง กันน้ำและฝุ่น และกันการเกิดสนิมจากน้ำทะเล รวมทั้งทนทานต่อสภาพแวดล้อมอุตสาหกรรม

ลำโพงแบบ Horn ทำจากวัสดุ ABS ซึ่งทนทานต่อแรงกระแทก วัสดุที่แข็งแรง กันไฟและกันสนิมนี้ สามารถกันสารเคมีและทนต่อความร้อน จึงเหมาะสมอย่างยิ่งสำหรับสภาพแวดล้อมที่เลวร้ายที่สุด Horn จะมีตัวขีด ABS กันสนิมให้มาเป็นอุปกรณ์มาตรฐาน

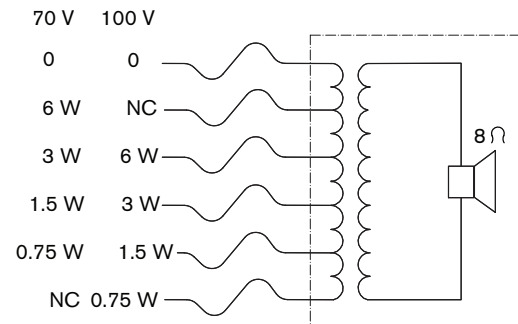
ฟังก์ชัน

ลำโพงแบบ Horn มีตัวขีดสำหรับติดตั้ง ABS ที่มีความทนทานแข็งแรง ให้มาเป็นอุปกรณ์มาตรฐาน เพื่อให้ติดตั้งได้ถูกต้องและส่งออกเสียงได้ดีที่สุด

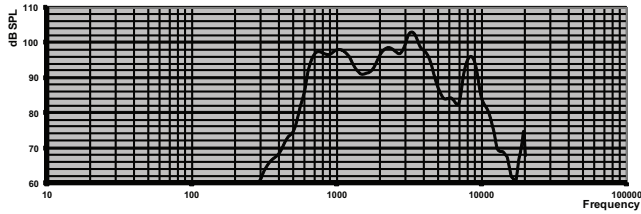
ลำโพงแบบ Horn มีสายไฟชนิด 6 แกนที่มีรหัสสียาว 1 ม. ให้มาด้วย โดยที่แต่ละสีจะเชื่อมต่อกับแทปแยกที่แตกต่างกันในหม้อแปลง ทำให้สามารถเลือกกำลังไฟแบบปกติ เต็มกำลัง ครึ่งกำลัง หนึ่งส่วนสี่กำลัง หรือหนึ่งส่วนแปดกำลัง (เช่น ใน 3 ชั้น dB) ได้โดยไม่ต้องเปิดอุปกรณ์ในระหว่างการติดตั้ง ลำโพงแบบ Horn สามารถทำเป็นแบบสั่งได้โดยต้องมีช่องขนาดเส้นผ่านศูนย์กลาง 110 มม. (4.33 นิ้ว) บนผนังหรือหลังคาโดยการ ใช้สกรู 4 ตัว (ไม่รวมอยู่ในอุปกรณ์มาตรฐานที่มีให้) หากต้องการติดตั้ง ให้ถอดตัวขีดออกและเจาะยึดรูที่ทำเครื่องหมายไว้ 4 รูด้านหลังของขอบ Horn



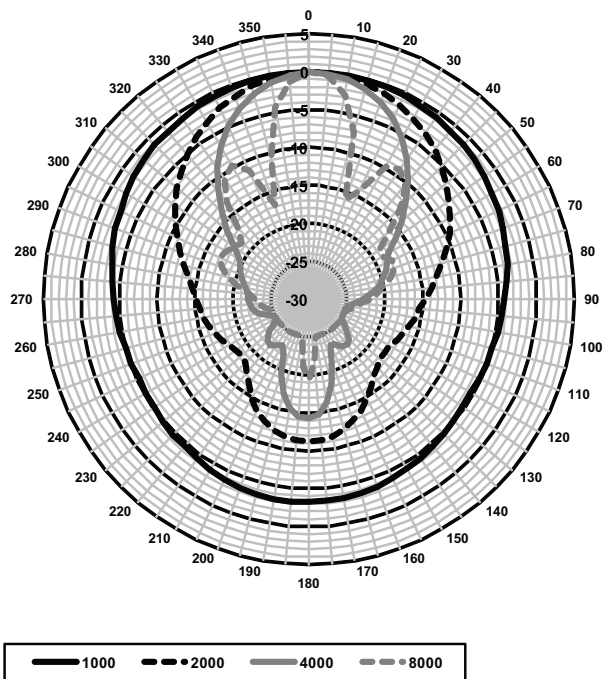
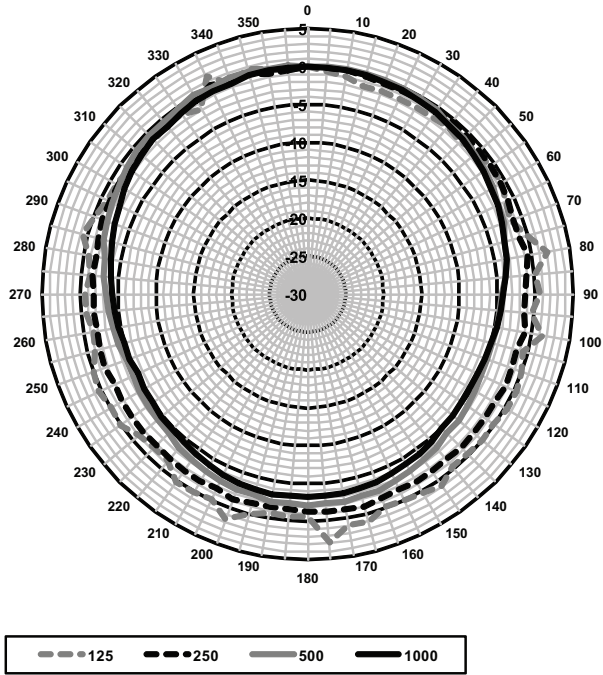
ขนาดในหน่วย มม. และ (นิ้ว)



แผนผังวงจร



ความถี่ตอบสนอง



แผนภาพรูปแบบทิศทางสัญญาณเสียง (วัดด้วยสัญญาณเสียง pink noise)
ประสิทธิภาพเสียงที่ระบุต่อชั้นความถี่

* (การวัดทั้งหมดทำได้ด้วยสัญญาณเสียง pink noise; ค่าเป็นหน่วย dB SPL)

ความไวของชั้นความถี่ *

	ชั้นความถี่ SPL 1วัดค้/1ม.	ชั้นความถี่ SPL รวม 1วัดค้/1ม.	ชั้นความถี่ SPL รวม กำลังงานสูงสุด/ 1ม.
125 Hz	47.9	-	-
250 Hz	59.7	-	-
500 Hz	87.3	-	-
1000 Hz	97	-	-
2000 Hz	96.1	-	-
4000 Hz	96.8	-	-
8000 Hz	90.8	-	-
ตัวถ่วงน้ำหนัก-A	-	93.3	100.5
ตัวถ่วงน้ำหนัก-Lin	-	92.7	100.0

มุมของช่องเปิด Octave band

	แนวนอน	แนวตั้ง	
125 Hz	360	360	
250 Hz	360	360	
500 Hz	360	360	
1000 Hz	360	360	
2000 Hz	92	92	
4000 Hz	59	59	
8000 Hz	25	25	

ประสิทธิภาพเสียงที่ระบุต่อชั้นความถี่

* (การวัดทั้งหมดทำได้ด้วยสัญญาณเสียง pink noise; ค่าเป็นหน่วย dB SPL)

หนังสือรับรองและใบอนุญาต

การประกันคุณภาพ

ลำโพง Bosch ทุกตัวได้รับการออกแบบให้รองรับการทำงาน 100 ชั่วโมงที่กําลังไฟปกติ ซึ่งสอดคล้องตามมาตรฐาน IEC 268-5 Power Handling Capacity (PHC) Bosch ยังได้พัฒนาการทดสอบ Simulated Acoustical Feedback Exposure (SAFE) เพื่อแสดงให้เห็นว่า ลำโพงสามารถทนทานต่อระดับกําลังไฟที่มากกว่าปกติได้ถึง 2 เท่าในระยะเวลาสั้นๆ ซึ่งเป็นกรเพิ่มความเสี่ยงมากขึ้น ขณะทำงานภายใต้สภาพแวดล้อมที่ไม่เอื้ออำนวย เป็นผลให้ลูกค้าพึงพอใจมากขึ้น มีอายุการใช้งานนานขึ้น และมีโอกาสเกิดความคิดปกคิหรือมีประสิทธิภาพด้อยลงน้อยที่สุด

ความปลอดภัย	ตามมาตรฐาน EN 60065
ชนิดใบอนุญาตรับรองมาตรฐาน	ตามมาตรฐาน EN 60945
กันน้ำและฝุ่น	ตามมาตรฐาน EN 60529, IP 67
หมอกเกลือ	ตามมาตรฐาน IEC 60068-11

3 | ลำโพงแบบ Horn

กันคออริน	ตามมาตรฐาน IEC 60068-2-60	
ทนต่อแรงลม	ตามมาตรฐาน Bft 11	
พื้นที่	การรับรอง	
ยุโรป	CE	(Conformity)
	CE	(Compliance)
	CE	(IP)

ชิ้นส่วนที่มีให้

1	LH2-UC06 Horn Loudspeaker
1	คำแนะนำในการติดตั้ง

ข้อมูลจำเพาะด้านเทคนิค

คุณสมบัติทางไฟฟ้า*

กำลังไฟสูงสุด	9 W
กำลังไฟที่กัด (PHC)	6 W
การแยกกำลังไฟ	6 / 3 / 1.5 / 0.75 W
ระดับแรงดันเสียงที่ กำลังไฟที่กัด / 1 W (1 kHz, 1 ม.)	105 / 97 dB (SPL)
ช่วงความถี่ที่ดีที่สุด (-10 dB)	600 Hz ถึง 5 kHz
มุมของช่องเปิดที่ 1 kHz / 4 kHz (-6 dB)	360° / 60°
แรงดันไฟอินพุตที่กัด	70 / 100 V
อิมพีแดนซ์ที่กัด	833 / 1667 ohm
การเชื่อมต่อไฟฟ้า	สายแบบคงที่ 6 แกน ความยาว 1 ม. (39.37 นิ้ว)

* ข้อมูลประสิทธิภาพทางเทคนิคตามมาตรฐาน IEC 60268-5

ลักษณะอุปกรณ์

ขนาด (สูง X กว้าง X ลึก)	159 x 143 x 136 มม. (6.26 x 5.63 x 5.35 นิ้ว)
น้ำหนัก	1.18 กก. (2.60 ปอนด์)
สี	สีเทาอ่อน (RAL 7035)
วัสดุลำโพงแบบ Horn	ABS ซึ่งทนทานต่อแรงกระแทก
วัสดุตัวยึด	ABS ซึ่งทนทานต่อแรงกระแทก

สภาพแวดล้อม

อุณหภูมิในการทำงาน	-30 °C ถึง +70 °C (-22 °F ถึง +158 °F)
อุณหภูมิในการเก็บรักษา	-40 °C ถึง +70 °C (-40 °F ถึง +158 °F)
ความชื้นสัมพัทธ์	<95%

ข้อมูลการสั่งซื้อ

ลำโพงแบบ Horn

ลำโพงแบบ Horn 6 W, ตัวเครื่อง ABS IP 67, คุณภาพเสียงพูดและเสียงดนตรีที่ดีเยี่ยม, กันน้ำและฝุ่นตามมาตรฐาน IP67, กันหมอกเกลือและคออริน, ได้รับการรับรองมาตรฐาน EN 60945, สีเทาอ่อน RAL7035
เลขที่ใบสั่งซื้อ LH2-UC06

หน้าผาโลด:

ประตูเปิด:

บริษัท โฮร์น บอส จำกัด
287 อาคารเอ็มเอซีทีเอสอาร์ ชั้น 11 สีลม บางรัก
กรุงเทพฯ 10500
โทรศัพท์: +66 2639 3111
โทรสาร: +66 2631 2030
samarnt@th.bosch.com
www.bosch.co.th