

# Tölcsérhangszóró

www.boschsecurity.hu



**BOSCH**  
Életre tervezve



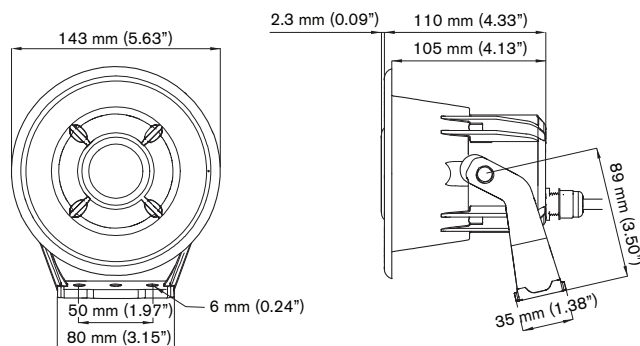
- ▶ Alkalmazható a hajózásban és egyéb ipari felhasználási területeken, páras, klóros és sós környezetben
- ▶ Strapabíró és ellenálló ABS anyag az UL94 V0 szabványnak megfelelő tűzterjedés-gátló tulajdonságokkal
- ▶ IP 67 osztály szerinti víz- és porvédelem
- ▶ EN 60945 szerint tanúsított típusengedély

Az LH2-UC06 kompakt tölcsérhangszóró kifejezetten a hajózási területen és egyéb ipari környezetekben alkalmazható kiváló minőségű hangvisszaadásra. Az egységek robusztus kialakításúak, vízzel és porral szemben védettek, és ellenállóak a tengervíz és a legtöbb ipari légkör korrodáló hatásaival szemben. A tölcsérhangszóró a környezeti hatásoknak rendkívül ellenálló ABS poliészterből készül. Ez az erős, tűz- és korrózióálló anyag kémiaileg ellenálló és termikusan stabil, így a legszélsőségesebb környezetekben is ideálisan alkalmazható. A tölcsér alapkitételű tartozéka egy korrózióálló ABS anyagú tartókar.

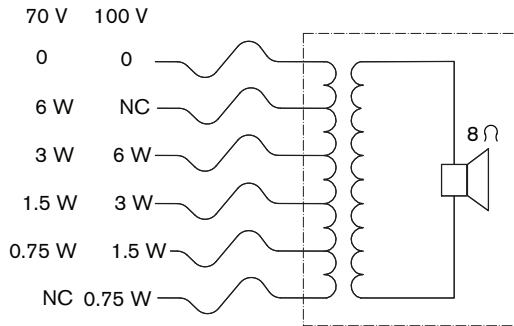
## Főbb funkciók

A tölcsérhangszóró standard felszereltségéhez tartozik egy masszív, ABS poliészterből készült tartókar, amelynek segítségével pontosan irányíthatja a hangszórás irányát. A tölcsérhangszóró tartozéka egy 1 m-es színekódolt, hateres kábel. Az egyes színek különböző primer kivezetésekhez csatlakoznak a megfelelő transzformátoron. Így egyszerűen választható névleges teljes, fél-, negyed- és nyolcadteljesítményű (vagyis 3 dB-es lépésként csökkenő) hangszugárzás anélkül, hogy telepítés közben meg kellene bontani az egységet. A tölcsérhangszóró tetszés szerint süllyesztve is rögzíthető 110 mm átmérőjű fali vagy mennyezeti mélyedésbe 4 csavarral, amelyek nem

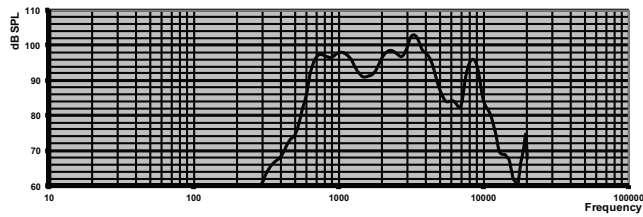
tartozékai a terméknek. Ebben az esetben a tartókart el kell távolítani, és a tölcsér hátulján megjelölt 4 furatot ki kell fúrni.



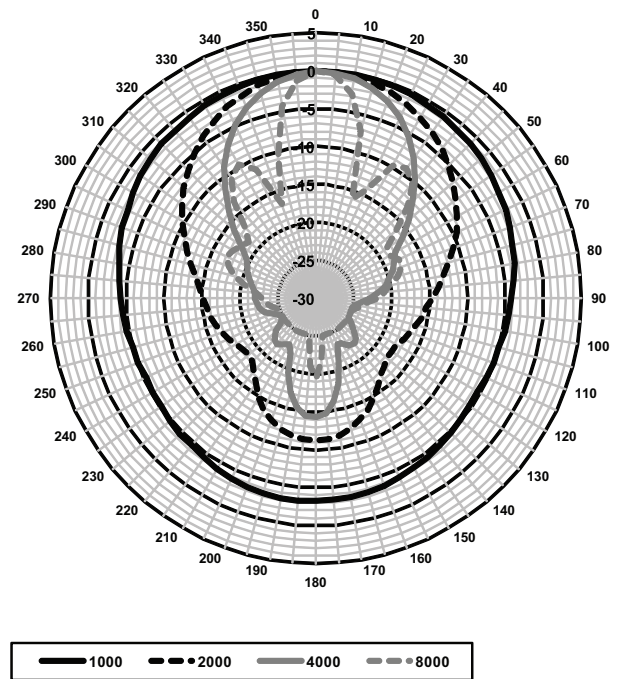
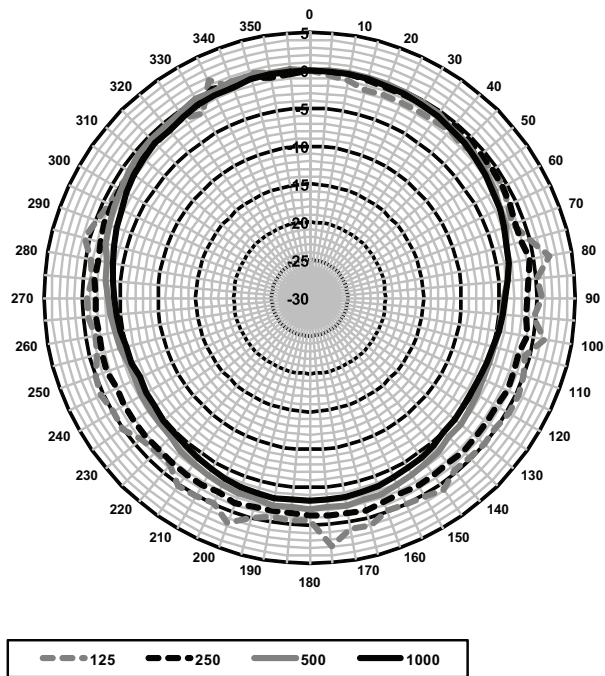
Méreték (mm)



Kapcsolási rajz



Frekvenciaátvitel



Polárgörbék (rózsaszín zajjal mérve)

Oktávonként előírt akusztikai teljesítmény

\* (minden mérést rózsaszín zajjellel végeztek; az értékek dB SPL mértékegységben vannak megadva)

Oktávészékenység\*

	Oktáv hangnyomássz intje (SPL) 1 W/1 m	Oktáv hangnyomássz intje (SPL) összesen 1 W/1 m	Oktáv hangnyomássz intje (SPL) összesen Pmax/1 m
125 Hz	47.9	-	-
250 Hz	59.7	-	-
500 Hz	87.3	-	-
1000 Hz	97	-	-
2000 Hz	96.1	-	-
4000 Hz	96.8	-	-
8000 Hz	90.8	-	-
A-súlyozott	-	93.3	100.5
Lineárisan súlyozott	-	92.7	100.0

Oktávész nyílásszögei

	Vízszintes	Függőleges
125 Hz	360	360
250 Hz	360	360
500 Hz	360	360

1000 Hz	360	360	
2000 Hz	92	92	
4000 Hz	59	59	
8000 Hz	25	25	

Oktávonként előírt akusztikai teljesítmény  
\* (minden mérést rózsaszín zajjellel végeztek; az értékek dB SPL mértékegységben vannak megadva)

### Tanúsítványok és engedélyek

#### Minőségbiztosítás

Minden Bosch gyártmányú hangszórót úgy terveztek, hogy a névleges teljesítményük mellett 100 órát üzemeljenek, a maximális teljesítményre vonatkozó (PHC) IEC 268-5 szabványnak megfelelően. A Bosch kifejlesztette az akusztikai elsugárzást szimuláló (SAFE) tesztet, amely igazolja, hogy a hangszórók rövid időtartamra a névleges teljesítményük kétszeresét is képesek nyújtani. Ez fokozott megbízhatóságot garantál szélsőséges körülmények között is, ami nagyobb vásárlói elégedettséghez, a készülék hosszabb működési élettartamához vezet, és csökkenti a hibák vagy a teljesítményromlás esélyét.

Biztonság	Az EN 60065 szabvány szerint
Típusengedély tanúsítványa	Az EN 60945 szabvány szerint
Víz- és porvédelem	Az EN 60529, IP 67 szabvány szerint
Sós pára	Az IEC 60068-11 szerint ellenálló
Klór	Az IEC 60068-2-60 szerint ellenálló
Szél	Beaufort-skálán 11-es értékig ellenálló

Régió	Tanúsítvány	
Európa	CE	(Conformity)
	CE	(Compliance)
	CE	(IP)

### Tartozékok

1	LH2-UC06 tölcserhangszóró
1	Telepítési utasítás

### Műszaki specifikációk

#### Elektromos jellemzők\*

Maximális teljesítmény	9 W
Névleges teljesítmény (PHC)	6 W
Teljesítmény-kivezetés	6 / 3 / 1,5 / 0,75 W

Hangnyomásszint névleges teljesítménynél / 1 W (1 kHz, 1 m)	105/97 dB (SPL)
Hatékony frekvenciatartomány (-10 dB)	600 Hz és 5 kHz között
Nyílásszög 1 kHz / 4 kHz (-6 dB) mellett	360° / 60°
Névleges bemeneti feszültség	70 / 100 V
Névleges impedancia	833 / 1667 ohm
Elektromos csatlakozás	1 m hosszú, 6 eres fix kábel

\* Műszaki adatok az IEC 60268-5 szabvány szerint

#### Mechanikai jellemzők

Méretetek (ma x szé x mé)	159 x 143 x 136 mm
Tömeg	1,18 kg
Szín	Világosszürke (RAL 7035)
Tölcsér anyaga	Ütésálló ABS
Tartókar anyaga	Ütésálló ABS

#### Környezeti jellemzők

Üzemi hőmérséklet	-30 °C és +70 °C között
Tárolási hőmérséklet	-40 °C és +70 °C között
Relatív páratartalom	<95%

### Rendelési információ

#### Tölcsérhangszóró

Tölcsérhangszóró 6 W, IP67 minősítésű ABS burkolattal, beszéd és zene kiemelkedő minőségű visszaadásához, IP67 szerinti víz- és porvédelemmel, sóköddel és klórral szemben ellenálló, EN 60945 tanúsítvány, világosszürke RAL 7035.  
Rendelészám **LH2-UC06**

**Képviselő:**

**Hungary:**  
Robert Bosch Kft.  
Gyömrői út 120.  
1103 Budapest  
Phone: +36 1 4313 200  
Fax: +36 1 4313 222  
hu.securitysystems@bosch.com  
www.boschsecurity.hu