

Torvikaiutin

www.boschsecurity.fi



BOSCH
Invented for life



- Soveltuu merikäyttöön ja teollisuuskohteisiin kosteissa, klooripitoisissa ja suolapitoisissa ympäristöissä.
- Vahva, iskunkestävä ABS-muovi, jolla on UL94 V0:n mukaiset palamista hidastavat ominaisuudet.
- Vesi- ja pölysuojaus luokan IP67 mukainen.
- Tyyppihyväksytty EN 60945:n mukaan.

Kompakti LH2-UC06-torvikaiutin on erityisesti suunniteltu erinomaiseen äänentoistoon merikäytössä ja muissa teollisuuden käyttökohteissa.

Se on luja, vesi- ja pölysuojattu ja kestää meriveden ja useimpien teollisuusympäristöjen korroosiovaikutuksia.

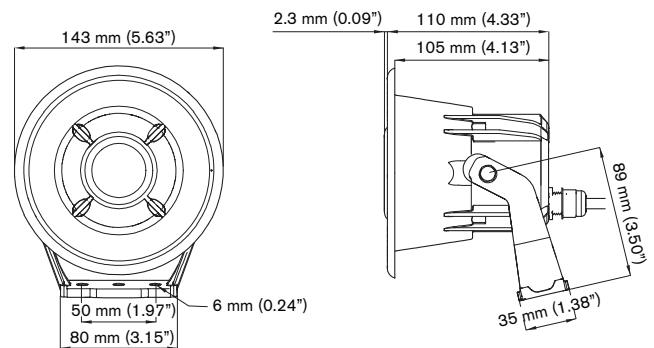
Torvikaiutin on tehty iskunkestävästä ABS-muovista. Sen vahva, tulen- ja korroosionkestävä materiaali on myös kemikaalinkestävä ja termisesti vakaa, mikä tekee siitä sopivan jopa kaikkein rankimpiin ympäristöihin. Torven mukana toimitetaan korroosionkestävä, ABS-muovista valmistettu kannatin.

Perustoiminnot

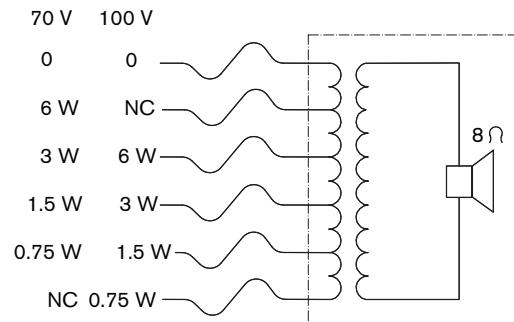
Torvikaiuttimen mukana toimitetaan vakiona vankka, ABS-muovista valmistettu kannatin, jonka avulla äänisäde voidaan suunnata tarkasti.

Mukana toimitetaan myös 1-metrinen liitântäkaapeli, jossa on kuusi värikoodattua johdinta. Eriväriset johtimet kytketään sovitusuuntajan eri ulosottoihin. Tällöin voidaan helposti valita nimellisteho, puoliteho, neljännesteho tai kahdeksasosateho (esim. 3 dB:n askelin) avaamalla yksikköä asennuksen aikana.

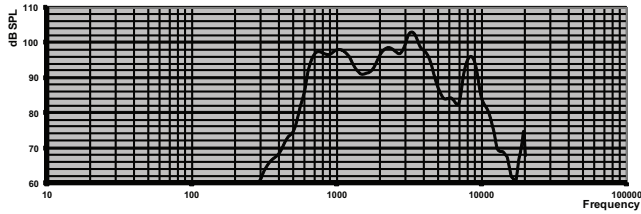
Torvikaiutin voidaan myös upottaa seinässä tai katossa olevaan aukkoon, jonka halkaisija on 110 mm. Tähän tarvitaan 4 ruuvia (eivät mukana toimituksessa). Tässä tapauksessa kannatin poistetaan ja torven takaosan kehälle on porattava neljä reikää merkittyihin kohtiin.



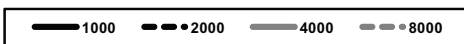
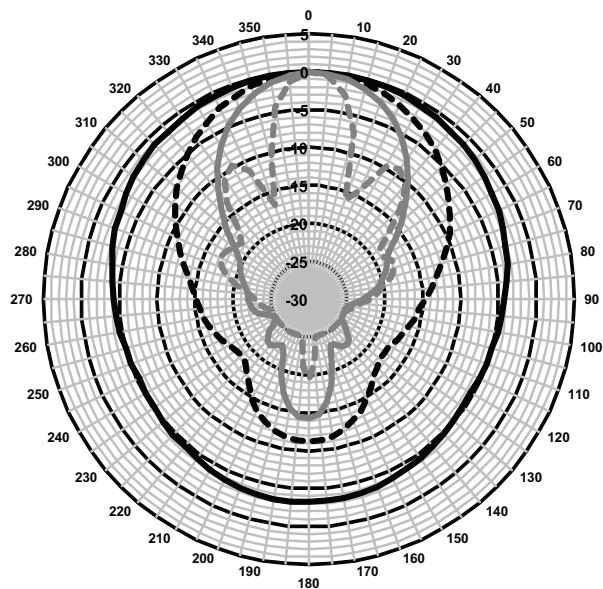
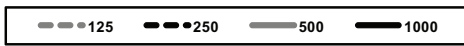
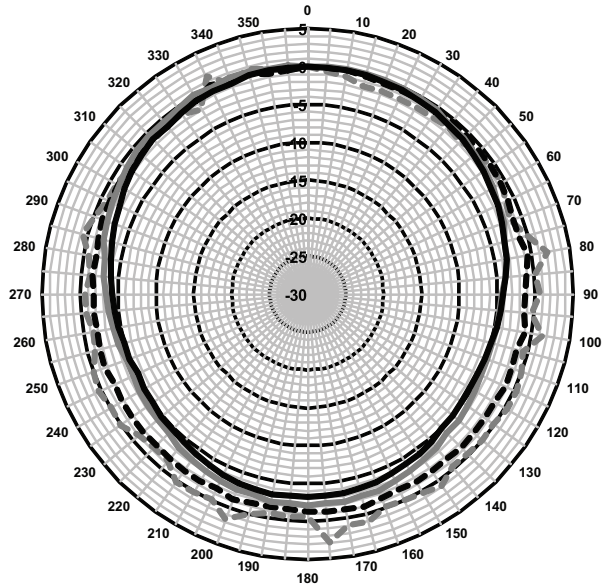
Mitat millimetreinä



Kytkenäkaavio



Taajuusvaste



Suuntakuviot (mitattu vaaleanpunaisella kohinalla)
Akustinen suorituskyky määritetty oktaavia kohti

* (kaikki mittaukset on tehty vaaleanpunaisen kohinan tulosignaaliilla, arvot ilmoitetaan muodossa dB SPL)

Oktaavikaistan herkkyyt *

	Oktaavin äänenpainetas 0 1 W / 1 m	Oktaavin kokonaisäänepainetaso 1 W / 1 m	Oktaavin kokonaisäänepainetaso Pmax / 1 m
125 Hz	47.9	-	-
250 Hz	59.7	-	-
500 Hz	87.3	-	-
1000 Hz	97	-	-
2000 Hz	96.1	-	-
4000 Hz	96.8	-	-
8000 Hz	90.8	-	-
A-painotus	-	93.3	100.5
Lin-painotus	-	92.7	100.0

Oktaavikaistan avauskulmat

	Vaaka-suunta	Pysty-suunta	
125 Hz	360	360	
250 Hz	360	360	
500 Hz	360	360	
1000 Hz	360	360	
2000 Hz	92	92	
4000 Hz	59	59	
8000 Hz	25	25	

Akustinen suorituskyky määritetty oktaavia kohti
* (kaikki mittaukset on tehty vaaleanpunaisen kohinan tulosignaaliilla, arvot ilmoitetaan muodossa dB SPL)

Hyväksynyt

Laadunvarmistus

Kaikki Boschin kaiuttimet on suunniteltu kestäväseen käyttöä nimellisteholla sadan tunnin ajan IEC 268-5 PHC -tehokapasiteettistandardien mukaisesti. Bosch on lisäksi kehittänyt erityisen SAFE (Simulated Acoustical Feedback Exposure) -testin, jolla on osoitettu, että kaiuttimet kestävät lyhyissä jaksoissa jopa kaksi kertaa nimellistehoaan suuremman tehon. Tämä parantaa luotettavuutta ääriolosuhteissa, pidentää laitteen käyttöikää, vähentää suorituskyvyn heikkenemistä ja toimintahäiriöiden mahdollisuutta ja lisää asiakastytyvyyttä.

Turvallisuus	Standardin EN 60065 mukainen
Tyypin hyväksytyt	Standardin EN 60945 mukainen

Vesi- ja pölysuojaus	Standardin EN 60529 ja IP67 mukainen
Suolavesisumu	Standardin IEC 60068-11 mukainen
Kloorinkestävä	Standardin IEC 60068-2-60 mukainen
Tuulenkestävä	Standardin Bft 11 mukainen

Alue	Sertifiointi	
Eurooppa	CE	(Conformity)
	CE	(Compliance)
	CE	(IP)

Sisältää osat

1	LH2-UC06-torvikaiutin
1	Asennusohjeet

Tekniset tiedot

Sähköominaisuudet*

Enimmäisteho	9 W
Nimellisteho (PHC)	6 W
Sovitusmuuntaja	6/3/1,5/0,75 W
Äänenpaineen taso nimellisteholla / 1 W (1 kHz, 1 m)	105/97 dB (SPL)
Tehollinen taajuusalue (-10 dB)	600–5 kHz
Avauskulma taajuudella 1 kHz / 4 kHz (-6 dB)	360° / 60°
Nimellinen tulojännite	70 / 100 V
Nimellisimpedanssi	833 / 1667 ohm
Sähköliitäntä	Kiinteä 1 m:n 6-säikeinen kaapeli

* Tekniset suorituskykytiedot standardin IEC 60268-5 mukaisesti

Mekaniikka

Mitat (K x L x S)	159 x 143 x 136 mm
Paino	1,18 kg
Väri	Vaaleanharmaa (RAL 7035)
Torven materiaali	Iskunkestävä ABS-muovi
Kannattimen materiaali	Iskunkestävä ABS-muovi

Käyttöympäristö

Käyttölämpötila	-30–+70 °C
Varastointilämpötila	-40–+70 °C
Suhteellinen kosteus	<95 %

Tilaustiedot

Torvikaiutin

Torvikaiutin 6 W, ABS-kotelo (IP67), korkealaatuinen puheen ja musiikin toisto, vesi- ja pölysuojattu (IP67), suolavesisumun- ja kloorinkestävä, vaaleanharmaa RAL 7035.

Tilausnumero **LH2-UC06**

Edustaja:

Finland:
Robert Bosch Oy
Security Systems Division
Ansatie 6 a C
01740 Vantaa
Phone: +358 9 43599
Fax: +358 9 435 99333
fi.securitysystems@fi.bosch.com
www.boschsecurity.fi