

# LH1-UC30E 音乐号角扬声器

cn.boschsecurity.com



- ▶ 非凡的语言和音乐再现
- ▶ 两分频系统
- ▶ 精美时尚的 ABS 外壳
- ▶ 内部可以安装选配的线路/扬声器监测板
- ▶ EN 54-24 认证

博世 LH1-UC30E 音乐号角扬声器具有两分频系统，可产生更广的频率范围和更高的灵敏度，从而提供超凡的语音和音乐再现效果。

## 基本功能

矩形号角扬声器是由一个凹腔号角和两个换能器（一个用于低频，另一个用于高频）形成的独特组合，可以产生无与伦比的语音清晰度。

此款号角扬声器具有防水功能，因此在高度潮湿的地方也可以使用。因此，它既适用于室外应用场合（如运动场、体育场、休闲公园、展示区和客运枢纽站），也适用于室内公共广播系统。

ABS 号角扬声器和铝质安装架均采用浅灰色涂层 (RAL 7035)。

LH1-UC30E 设计用于语音报警系统，并且经过 EN 54-24 认证，符合 BS 5839-8 和 EN 60849 标准。

号角扬声器内置保护功能。在发生火灾时，这一保护功能可以确保对扬声器造成的破坏不会导致与其连接的电路发生故障。这样，系统的完整性得以维持，从而确保了其他位置的扬声器仍然可以及时向人们传达信息。号角扬声器配有陶瓷接线盒、热敏保险丝和耐高温导线。

内部可以安装选配的线路/扬声器监测板。

## 证书与认可

所有博世扬声器均符合 IEC 268-5 功率处理能力 (PHC) 标准，能在额定功率下连续运行 100 个小时。此外，博世还对其进行了模拟声学反馈曝露 (SAFE) 测试，确保它们可以

在短时间内承受两倍的额定功率。这确保了扬声器在极端条件下的高可靠性，提高了客户满意度，延长了使用寿命，并且显著降低了发生故障或性能下降的几率。

安全	符合 EN 60065 标准
紧急	符合 EN 54-24 / BS 5839-8 / EN 60849 标准
阻燃 ABS	符合 UL 94 V0 标准
防水和防尘	符合 IEC 60529、IP 66 标准
防风	符合 NEN 6702 + A1, Bft 11 标准

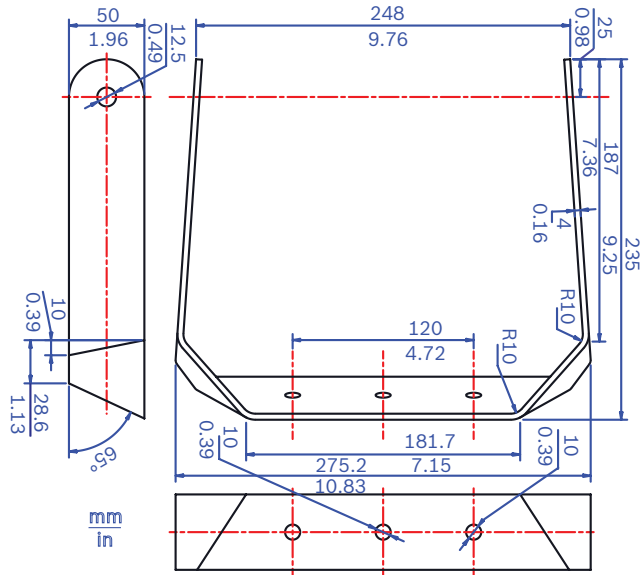
地区	认证
欧洲	CE
	CE DOP
	CPD

## 安装/配置

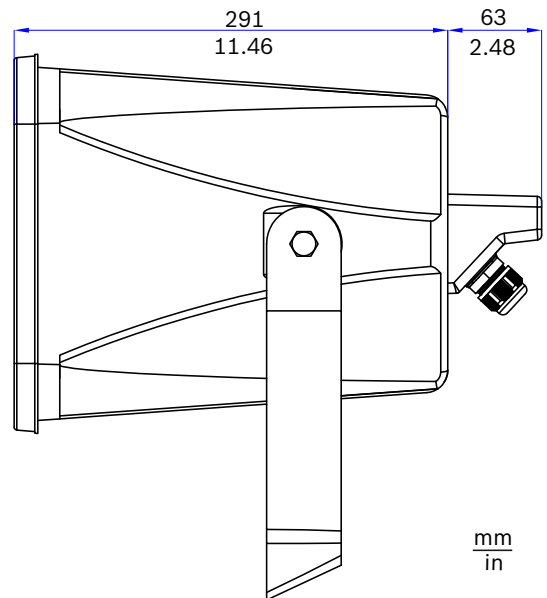
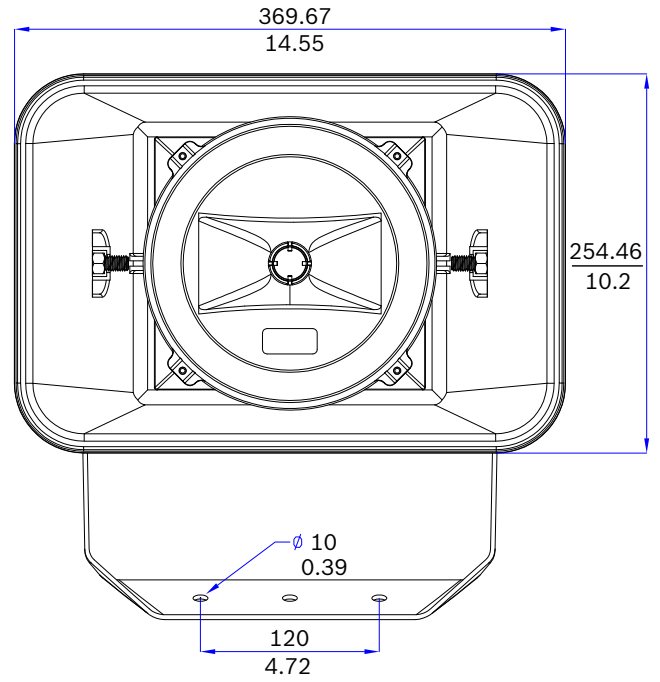
号角扬声器内置 70 V 和 100 V 变压器，通过初级线圈上的抽头可以选择不同的功率设置。

通过连接至相应的抽头，可以轻松选择额定全功率、半功率、四分之一功率或八分之一功率（增幅为 3 dB）。

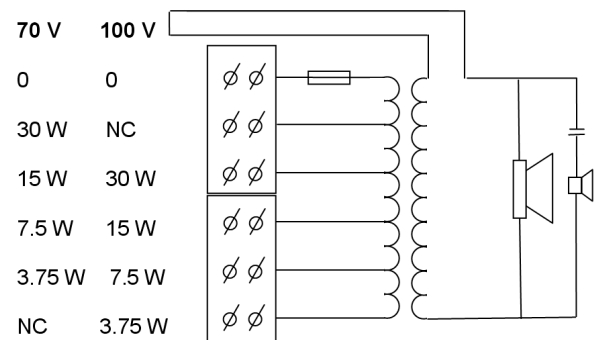
电缆穿过后盖的 ABS 电缆密封塞 (PG13.5) 进行布线。为了进行环路连接, 后盖上还配有第二个电缆接入孔 (标准配备中已遮盖该接入孔)。  
后盖内部可以安装选配的线路/扬声器监测板。



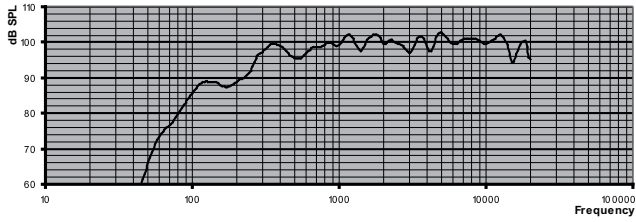
支架尺寸



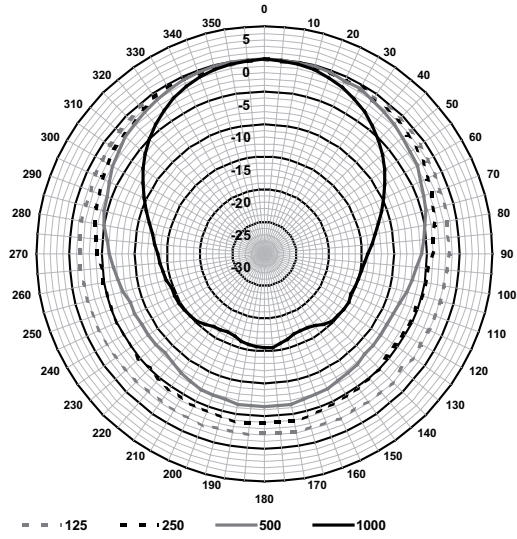
尺寸



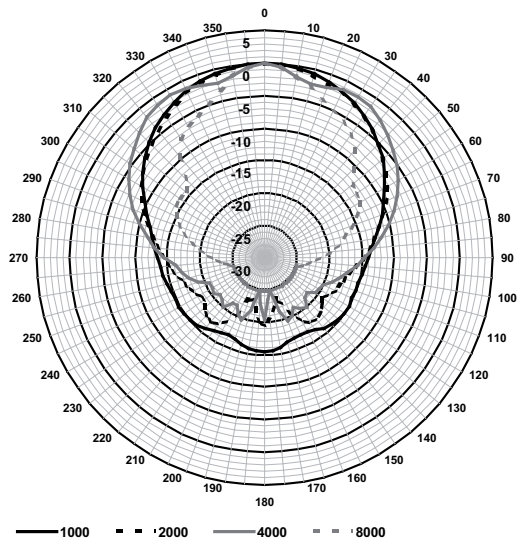
电路图



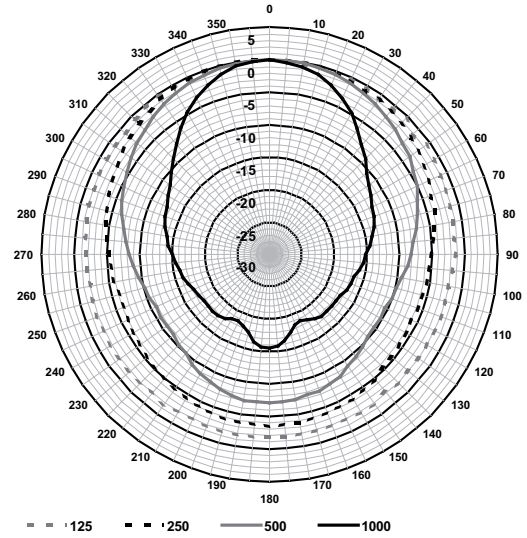
频率响应



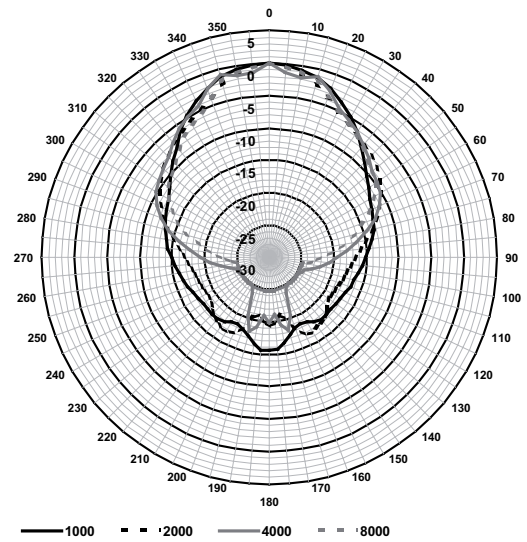
垂直指向性图 (粉红噪音, 倍频程, 0° 轴额定值)



垂直指向性图 (粉红噪音, 倍频程, 0° 轴额定值)



水平指向性图 (粉红噪音, 倍频程, 0° 轴额定值)



水平指向性图 (粉红噪音, 倍频程, 0° 轴额定值)

倍频程灵敏度\*

	倍频程 SPL 1W/1m	总倍频程 SPL 1W/1m	总倍频程 SPL Pmax/1m
125 Hz	87.8	-	-
250 Hz	95.5	-	-
500 Hz	97.6	-	-
1000 Hz	100.1	-	-
2000 Hz	100.4	-	-
4000 Hz	100.4	-	-
8000 Hz	100.2	-	-

A 加权	-	97.1	110.6
Lin 加权	-	97.8	111.7

## 倍频程开放角度

	水平	垂直	
125 Hz	360	360	
250 Hz	360	360	
500 Hz	141	180	
1000 Hz	68	98	
2000 Hz	60	96	
4000 Hz	68	118	
8000 Hz	54	55	

## 每倍频程的声学特性

\* (所有测量全部采用粉红噪声信号完成; 值的单位是 dB SPL)

## 附件

1	LH1-UC30E
1	PG13.5 电缆密封塞 (已安装)

## 技术规格

## 电气指标\*

最大功率	45 W
额定功率 (PHC)	30 W
功率抽头	30/15/7.5/3.75 W
额定功率/1 W 时的声压级 (1 kHz, 1 米)	115/100 dB (声压级)
有效频率范围 (-10 dB)	212 Hz 至 20 kHz

## 1 kHz/4 kHz (-6 dB) 时的开放角度


水平	68°/68°
垂直	98°/118°
额定输入电压	70/100 V
额定阻抗	167/333 欧姆
连接器	6 极螺丝端子

\* 技术性能数据符合 IEC 60268-5 标准

## 机械

尺寸 (高 x 宽 x 厚)	255 x 370 x 354 毫米 (10.04 x 14.56 x 13.93 英寸)
重量	5.5 千克 (12.45 磅)
颜色	浅灰色 (RAL 7035)

材料 (号角/支架)	ABS/铝
电缆直径	6 - 12 毫米 (0.24 - 0.47 英寸)
环境规格	
工作温度	-25 °C 至 +55 °C (-13 °F 至 +131 °F)
存储温度	-40 °C 至 +70 °C (-40 °F 至 +158 °F)
相对湿度	<95%

 1438	
Bosch Security Systems BV Torenallee 49, 5617BA Eindhoven, The Netherlands 10 1438-CPD-0252	
EN 54-24:2008  Loudspeaker for voice alarm systems for fire detection and fire alarm systems for buildings  Music Horn Loudspeaker 30W LH1-UC30E Type B	

## 订购信息

**LH1-UC30E** 音乐号角扬声器

音乐号角扬声器, 30 W, ABS 材料, 用于提供高质量的语音和音乐的 2 路系统, 防水和防尘, 符合 IP65 标准, 通过 EN54-24 认证, 浅灰色 RAL 7035。

订购号 **LH1-UC30E**

厂商:

中国大陆联络方式:  
上海  
中国上海长宁区虹桥临空经济园区  
福泉北路 333 号  
邮编: 200335  
电话: +86 21 22181111  
传真: +86 21 22182388  
[www.boschsecurity.com.cn](http://www.boschsecurity.com.cn)

中国香港联络方式:  
香港  
香港 沙田安心街 11 号 5 楼  
华顺广场 506-509 室  
电话: +852 2635 2815  
传真: +852 2648 7986  
[www.boschsecurity.com.cn](http://www.boschsecurity.com.cn)