

Loa Vành Phát nhạc LH1-UC30E

www.boschsecurity.com



BOSCH
Invented for life



- ▶ Tái tạo nhạc và giọng nói tuyệt vời
- ▶ Hệ thống hai chiều
- ▶ Vỏ ngoài ABS đẹp mắt
- ▶ Thiết kế cho phép lắp bo mạch giám sát đường truyền / loa tùy chọn vào bên trong
- ▶ Được chứng nhận EN 54-24

Loa Vành Phát nhạc LH1-UC30E của Bosch sử dụng hệ thống hai chiều mang đến dải tần số mở rộng cùng độ nhạy cao, là giải pháp lý tưởng để tái tạo nhạc và lời nói chất lượng cao.

Chức năng

Loa nén hình chữ nhật là sự kết hợp độc đáo giữa loa nén lõm và hai bộ biến đổi, một bộ dành cho tần số thấp còn một bộ dành cho tần số cao, nhờ đó âm thanh đạt đến độ rõ tuyệt đỉnh.

Loa nén được bảo vệ trước tác động của thời tiết và có thể dùng được ở những nơi có độ ẩm cao. Do đó, loa phù hợp để sử dụng cho các ứng dụng ngoài trời như sân thể thao, sân vận động, công viên giải trí, khu triển lãm và bến xe khách, cũng như trong hệ thống truyền thanh công cộng trong nhà.

Loa vành bằng ABS và giá đỡ bằng nhôm được sơn màu xám nhạt (RAL 7035).

LH1-UC30E được thiết kế để sử dụng trong hệ thống cảnh báo bằng giọng nói và được chứng nhận EN 54-24 và phù hợp với BS 5839-8 và EN 60849.

Loa vành có lớp bảo vệ tích hợp để đảm bảo rằng, trong trường hợp xảy ra hỏa hoạn, hư hại của loa sẽ không dẫn đến hỏng mạch điện kết nối với loa. Bằng cách này, sẽ duy trì được tính toàn vẹn của hệ thống, đảm bảo loa ở các khu vực khác vẫn có thể dùng được để thông báo

cho mọi người về tình huống xảy ra. Loa vành có hộp đầu dây bằng sứ, cầu chì nhiệt và hệ thống dây dẫn chịu nhiệt, nhiệt độ cao.

Loa có thiết kế cho phép gắn các bo mạch giám sát đường truyền / loa tùy chọn vào bên trong.

Chứng nhận và Phê chuẩn

Tất cả loa Bosch được thiết kế có khả năng hoạt động trong vòng 100 giờ tại công suất định mức tuân theo các tiêu chuẩn về Khả năng Xử lý Công suất (PHC) IEC 268-5. Bosch cũng đã triển khai thử nghiệm Phơi nhiễm Phản hồi Âm thanh Mô phỏng (SAFE) để chứng minh loa có thể chịu được gấp hai lần công suất định mức trong thời gian ngắn. Điều này đảm bảo độ tin cậy cao hơn trong điều kiện khắc nghiệt, do đó thỏa mãn khách hàng tốt hơn, tuổi thọ dài hơn và ít có khả năng hỏng hoặc giảm hiệu suất.

An toàn	theo EN 60065
Khả cấp	theo EN 54-24 / BS 5839-8 / EN 60849
ABS chống cháy	theo tiêu chuẩn UL 94 V 0
Chống bụi và nước	theo IEC 60529, IP 66
Áp lực gió	theo NEN 6702 + A1, Bft 11

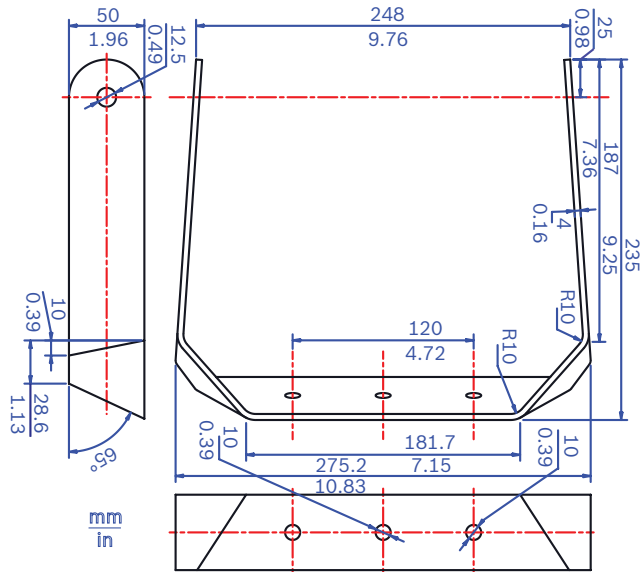
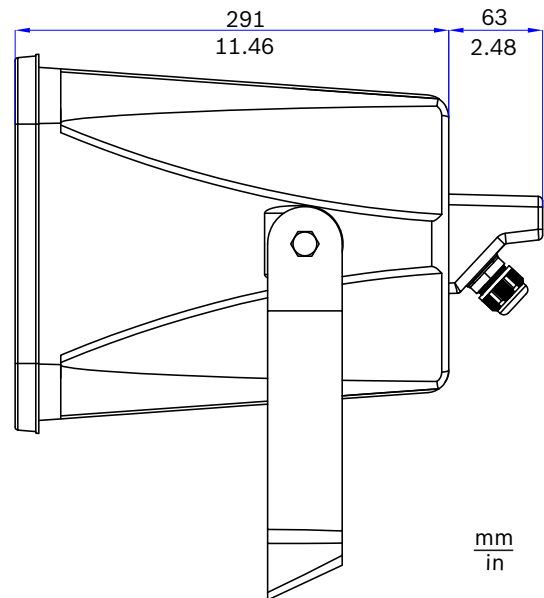
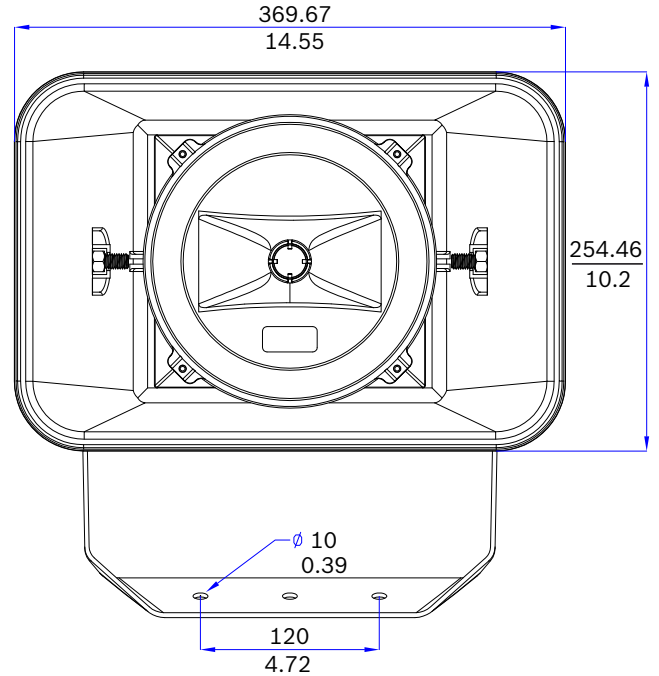
Khu vực	Chứng nhận
Châu Âu	CE
	CE DOP
	CPD

Ghi chú Lắp đặt/Cấu hình

Loa vành có một máy biến áp cho cả loại 70 V và 100 V có điểm nối dây trên cuộn dây chính để thiết đặt các công suất khác nhau.

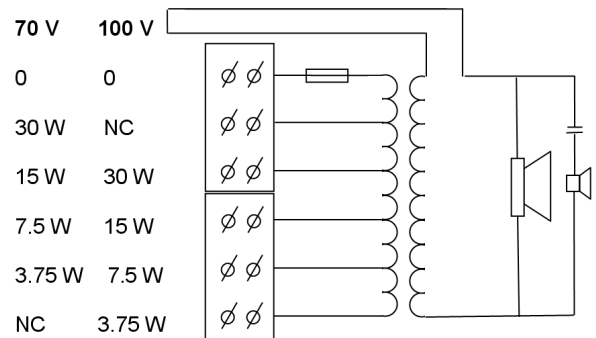
Có thể dễ dàng lựa chọn bức xạ có công suất tiêu chuẩn là toàn phần, bán phần hoặc một phần tư (tức là theo bước nhảy 3 dB) bằng cách kết nối với điểm nối dây thích hợp.

Cáp kết nối được luồn qua ốc siết cáp ABS (PG13,5) ở vò sau. Đối với kết nối nối tiếp, vò sau được lắp với lỗ thứ hai (lỗ này được bịt kín trong cung cấp tiêu chuẩn) Ở vò sau có chừa khoảng trống để lắp bo mạch giám sát đường truyền/loa tùy chọn vào bên trong.

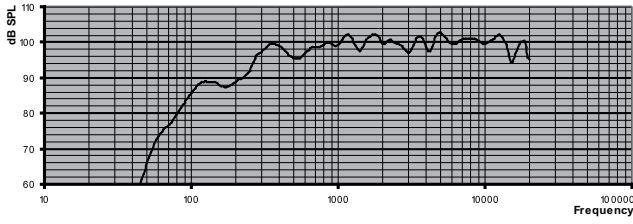


Kích thước giá đỡ

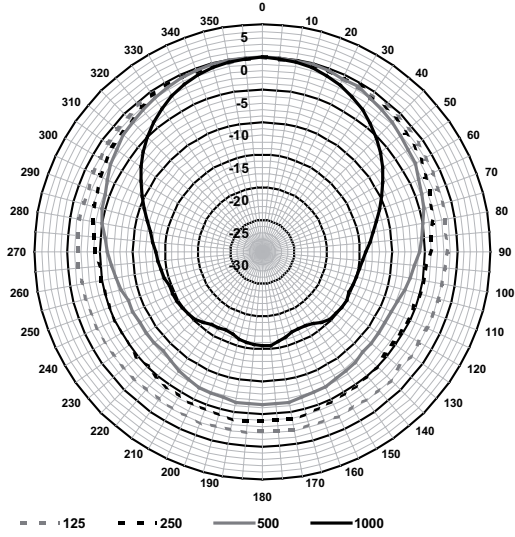
Kích thước



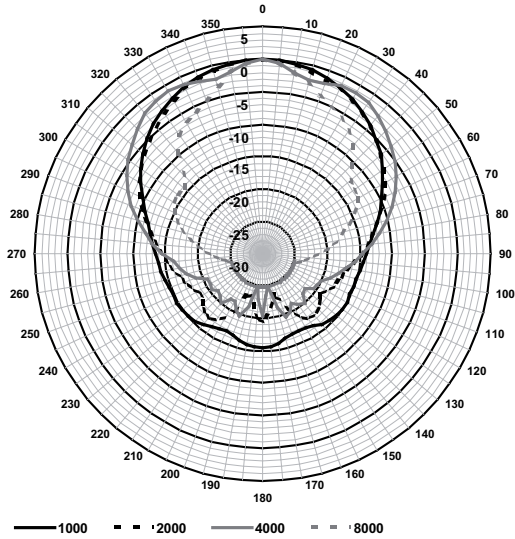
Sơ đồ nối mạch



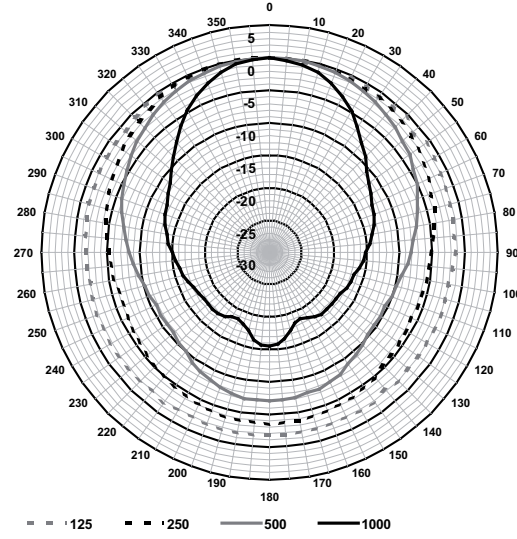
Hồi đáp tần số



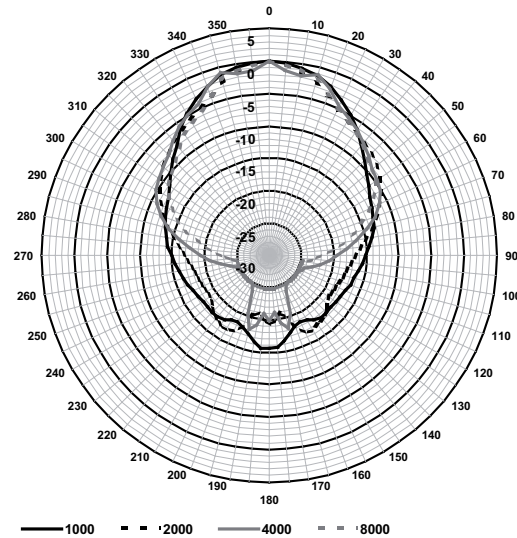
Sơ đồ cực theo chiều dọc (quãng tám âm hồng, chuẩn hóa tại trục 0°)



Sơ đồ cực theo chiều dọc (quãng tám âm hồng, chuẩn hóa tại trục 0°)



Sơ đồ cực theo chiều ngang (quãng tám âm hồng, chuẩn hóa tại trục 0°)



Sơ đồ cực theo chiều ngang (quãng tám âm hồng, chuẩn hóa tại trục 0°)

Độ nhạy dải tần quãng tám *

	SPL quãng tám 1W/1m	Tổng SPL quãng tám 1W/1m	Tổng SPL quãng tám Pmax/1m
125 Hz	87,8	-	-
250 Hz	95,5	-	-
500 Hz	97,6	-	-
1000 Hz	100,1	-	-
2000 Hz	100,4	-	-
4000 Hz	100,4	-	-
8000 Hz	100,2	-	-

Trọng số A	-	97,1	110,6
Trọng số Lin	-	97,8	111,7

Góc mở của dải tần quãng tám

	Ngang	Dọc	
125 Hz	360	360	
250 Hz	360	360	
500 Hz	141	180	
1000 Hz	68	98	
2000 Hz	60	96	
4000 Hz	68	118	
8000 Hz	54	55	

Hiệu suất âm thanh xác định trên mỗi quãng tám
* (tất cả các phép đo được thực hiện với tín hiệu âm
hồng; giá trị tính theo dBSPL).

Bộ phận Đi kèm

1	LH1-UC30E
1	ốc siết cáp PG13,5 (đã lắp)

Thông Số Kỹ Thuật

Điện*

Công suất cực đại	45 W
Công suất định mức (PHC)	30 W
Điểm nối ra công suất	30 / 15 / 7,5 / 3,75 W
Mức áp suất âm thanh ở công suất định mức / 1 W (1 kHz, 1 m)	115 / 100 dB (SPL)
Dải tần số hiệu dụng (-10 dB)	Từ 212 Hz tới 20 kHz

Góc mở ở 1 kHz / 4 kHz (-6 dB)

Ngang	68° / 68°
Dọc	98° / 118°
Điện áp vào định mức	70 / 100 V
Trở kháng định mức	167 / 333 ohm
Đầu nối	Hộp đầu dây kiểu vít 6 cực

* Dữ liệu hiệu suất kỹ thuật theo IEC 60268-5


Đặc tính cơ học

Kích thước (C x R x S)	255 x 370 x 354 mm (10,04 x 14,56 x 13,93 in)
Trọng lượng	5,5 kg (12,45 lb)
Màu	Xám nhạt (RAL 7035)

Vật liệu (loa nén / giá đỡ)	ABS / Nhôm
Đường kính cáp	Từ 6 mm tới 12 mm (0,24 in tới 0,47 in)

Môi trường

Nhiệt độ hoạt động	Từ -25 °C tới +55 °C (-13 °F tới +131 °F)
Nhiệt độ bảo quản	Từ -40 °C tới +70 °C (-40 °F tới +158 °F)
Độ ẩm tương đối	<95%

	
1438	
Bosch Security Systems BV Torenallee 49, 5617BA Eindhoven, The Netherlands 10 1438-CPD-0252	
EN 54-24:2008 Loudspeaker for voice alarm systems for fire detection and fire alarm systems for buildings Music Horn Loudspeaker 30W LH1-UC30E Type B	

Thông tin Đặt hàng

Loa Vành Phát nhạc LH1-UC30E

Loa vành phát nhạc 30 W, vật liệu ABS, hệ thống hai chiều giúp tái tạo nhạc và lời nói chất lượng cao, chống bụi và nước theo IP65, được chứng nhận EN54-24, màu xám nhạt RAL 7035.
Số đặt hàng **LH1-UC30E**

Đại diện bởi:

Vietnam
Bosch Security Systems
10th floor, 194 Golden Building,
473 Dien Bien Phu street,
ward 25, Binh Thanh District
84 Ho Chi Minh
Tel: +84 8 6258 3690
Fax: +84 8 6258 3693
www.boschsecurity.asia