

LH1-UC30E Müzik tipi Horn Hoparlörü

www.boschsecurity.com/tr



BOSCH

Yaşam için teknoloji



- Mükemmel konuşma ve müzik yayını
- İki yönlü sistem
- Etkileyici ABS muhafaza
- İsteğe bağlı hat / hoparlör denetim kartının dahili montajı için olanaklar
- EN 54-24 sertifikalı

Bosch LH1-UC30E Müzik tipi Korna Hoparlör, yüksek kaliteli konuşma ve müzik yayını için ideal olan genişletilmiş frekans aralığı ve yüksek hassasiyet sağlayan, iki yönlü bir sisteme sahiptir.

Fonksiyonlar

Dikdörtgen korna; biri düşük diğeryse yüksek frekanslar için iki dönüştürücü ile bir yeniden giriş kornasının eşsiz birleşimiyle nefes kesici bir ses netliği sağlar.

Korna hava şartlarına karşı korumalıdır ve yüksek nem oranı bulunan alanlarda kullanılabilir. Bu nedenle spor sahaları, spor stadyumları, eğlence parkları, sergi alanları ve yolcu terminalleri gibi dış mekan uygulamalarının yanı sıra iç mekanlardaki genel seslendirme sistemleri için de uygundur.

ABS horn hoparlörü ve alüminyum braket, açık gri bir renge sahiptir (RAL 7035).

LH1-UC30E, acil anons sistemlerinde kullanılmak üzere tasarlanmıştır; EN 54-24 sertifikalı ve BS 5839-8 ve EN 60849 ile uyumludur.

Yangın durumunda, hoparlörün gördüğü zararın bağlı olduğu devrenin arıza yapmasına neden olmamasını sağlamak için, horn hoparlöründe dahili bir koruma bulunur. Bu şekilde, sistem bütünlüğü korunur ve insanları durumdan haberdar etmek için diğer alanlardaki hoparlörlerin kullanılabilmesine olanak

sağlanır. Horn hoparlöründe; seramik terminal blokları, termik sigorta ve ısıya dayanıklı yüksek sıcaklık bağlantısı bulunur.

İsteğe bağlı hat / hoparlör denetim kartlarının dahili montajı için olanaklar bulunur.

Sertifikalar ve Onaylar

Tüm Bosch hoparlörler, IEC 268-5 Güç Kullanma Kapasitesi (PHC) standartlarına uygun olarak, nominal güçlerinde 100 saat boyunca çalışmaya dayanabilecek şekilde tasarlanmıştır. Ayrıca Bosch, kısa süreler için nominal güçlerinin iki katına dayanabildiklerini göstermek için Simüle Edilmiş Akustik Geri Besleme Etkisi (SAFE) testini geliştirmiştir. Bu, aşırı durumlarda daha fazla güvenilirlik sağlayarak daha yüksek müşteri memnuniyeti, daha uzun kullanım ömrü ve çok daha az arıza ya da performans düşüşü olasılığına yol açar.

Güvenlik	EN 60065'e uygundur
Acil Durum	EN 54-24 / BS 5839-8 / EN 60849'a uygundur
Kendi kendine sönebilen ABS	UL 94 V 0'a uygundur

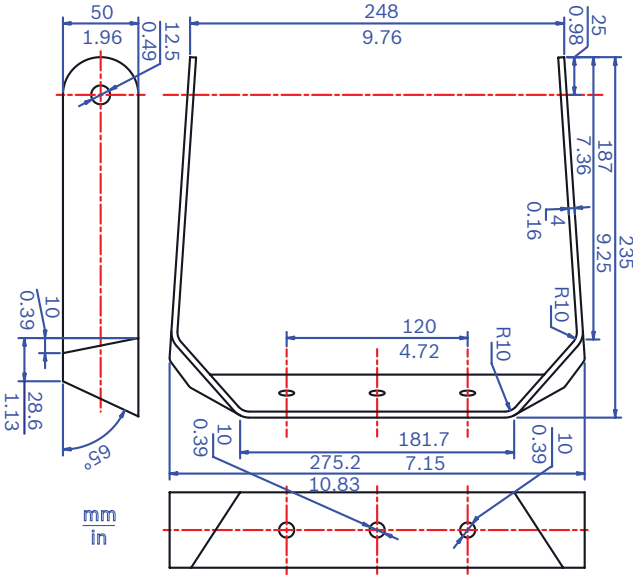
Suya ve toza karşı koruma	IEC 60529, IP 66'ya uygundur
Rüzgar kuvveti	NEN 6702 + A1, Bft 11'e uygundur

Bölge	Sertifikasyon
-------	---------------

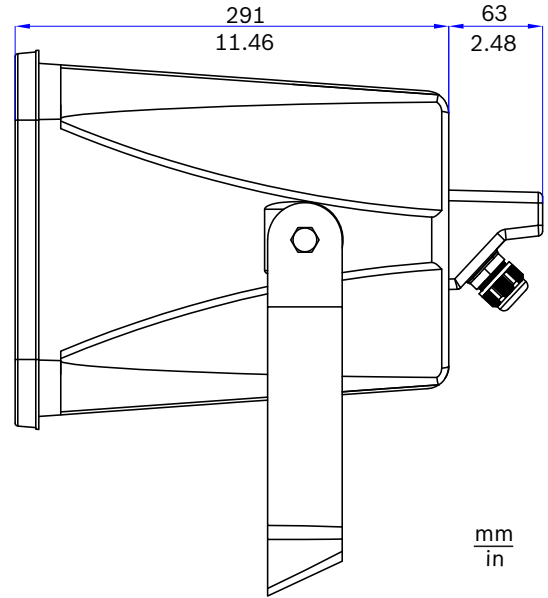
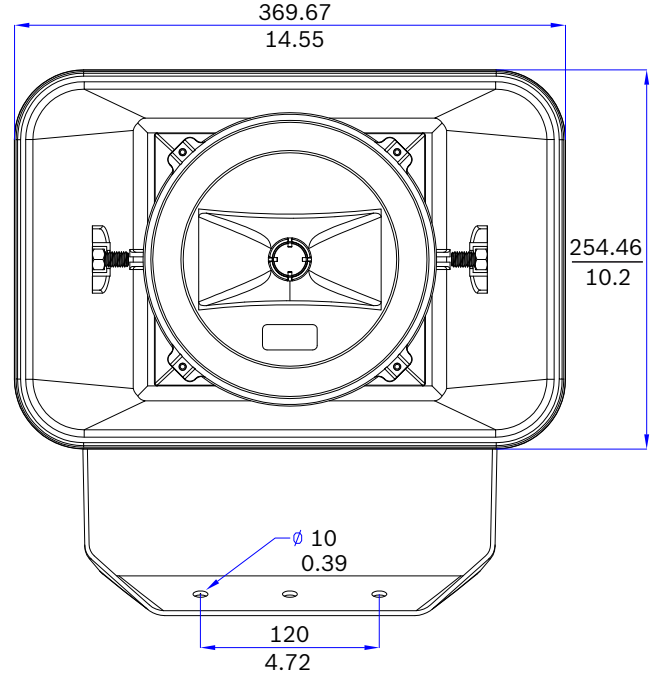
Avrupa	CE
	CE DOP
	CPD

Kurulum/Konfigürasyon Açıklamaları

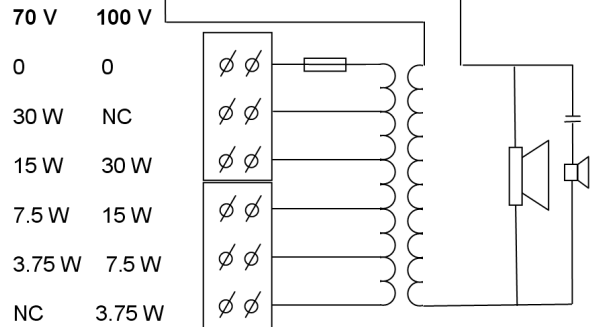
Horn hoparlörü, farklı güç ayarları için birincil sargısında hem 70 V hem de 100 V için kademe noktaları bulunan bir trafo içerir. Nominal tam güçlü, yarım güçlü, çeyrek güçlü veya sekizde bir güçlü ışımaya (3 dB adımlarla) uygun kademenin bağlanmasıyla kolayca seçilebilir. Bağlantı kablosu, arka kapaktaki ABS kablo rakoru ile (PG13.5) dışarı çıkarılır. Devre geçişli bağlantı için arka kapak, ikinci bir delikle donatılmıştır (standart olarak kapalı şekilde sağlanır) Arka kapakta, isteğe bağlı hat / hoparlör denetim kartının dahili montajı için olanaklar bulunur.



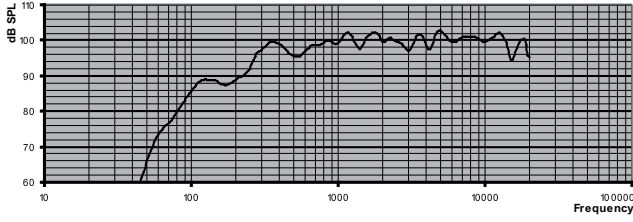
Braket boyutları



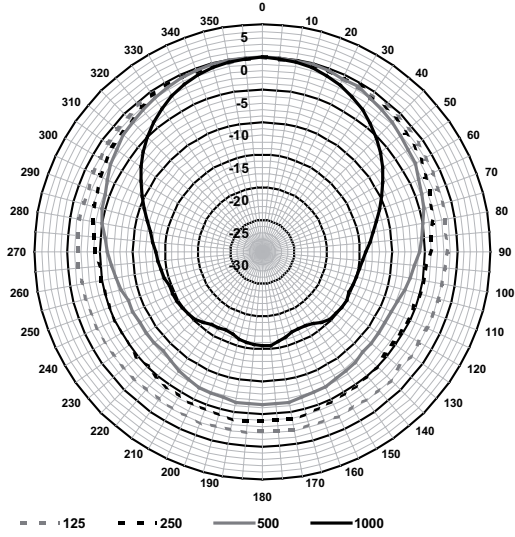
Boyutlar



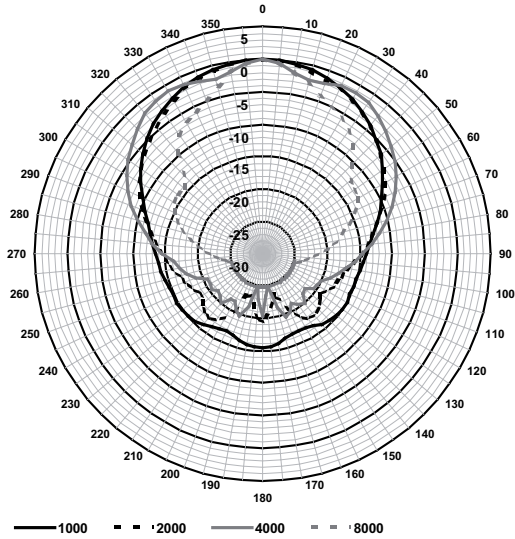
Devre şeması



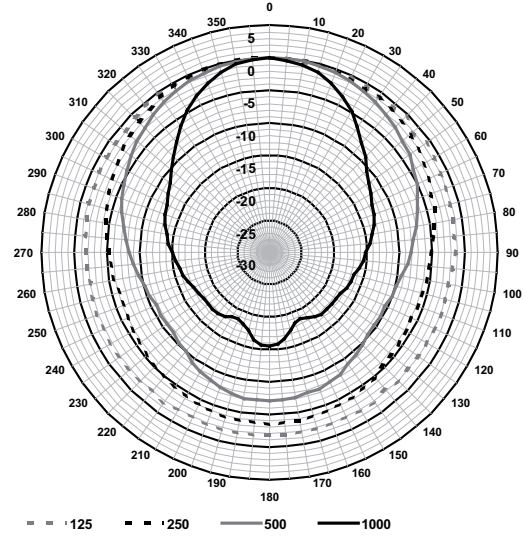
Frekans yanıtı



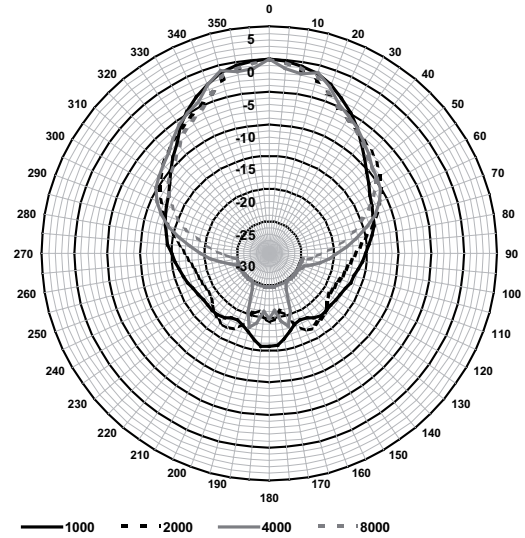
Dikey kutup şeması (0° ekseninde normalleştirilmiş, pembe gürültü oktavı)



Dikey kutup şeması (0° ekseninde normalleştirilmiş, pembe gürültü oktavı)



Yatay kutup şeması (0° ekseninde normalleştirilmiş, pembe gürültü oktavı)



Yatay kutup şeması (0° ekseninde normalleştirilmiş, pembe gürültü oktavı)

Oktav bandı hassasiyeti *

	Oktav SPL 1 W/1 m	Toplam oktav SPL 1 W/1 m	Toplam oktav SPL P maks./1 m
125 Hz	87,8	-	-
250 Hz	95,5	-	-
500 Hz	97,6	-	-
1000 Hz	100,1	-	-
2000 Hz	100,4	-	-
4000 Hz	100,4	-	-
8000 Hz	100,2	-	-

4 | LH1-UC30E Müzik tipi Horn Hoparlörü

A ağırlıklı	-	97,1	110,6
Lin ağırlıklı	-	97,8	111,7

Oktav bandı yayılma açıları

	Yatay	Dikey	
125 Hz	360	360	
250 Hz	360	360	
500 Hz	141	180	
1000 Hz	68	98	
2000 Hz	60	96	
4000 Hz	68	118	
8000 Hz	54	55	

Oktav başına belirlenen akustik performans
* (bütün ölçümler, pembe gürültü sinyaliyle yapılmıştır;
değerler dBSPL olarak verilmiştir).

İçerdiği parçalar

1	LH1-UC30E
1	PG13,5 kablo salmastrası (takılı)

Teknik Spesifikasyonlar

Elektrik*

Maksimum güç	45 W
Nominal güç (PHC)	30 W
Güç bağlantısı	30 / 15 / 7,5 / 3,75 W
Ses basıncı seviyesi nominal güç / 1 W (1 kHz, 1 m)	115 / 100 dB (SPL)
Etkin frekans aralığı (- 10 dB)	212 Hz - 20 kHz

Yayılma açısı 1 kHz / 4 kHz (-6 dB)

Yatay	68° / 68°
Dikey	98° / 118°
Nominal giriş voltajı	70 / 100 V
Nominal empedans	167 / 333 ohm
Konektör	6 kutuplu vidalı terminal

* IEC 60268-5'e göre teknik performans verileri


Mekanik

Boyutlar (Y x G x D)	255 x 370 x 354 mm (10,04 x 14,56 x 13,93 inç)
Ağırlık	5,5 kg (12,45 lb)
Renk	Açık gri (RAL 7035)

Malzeme (korna / braket)	ABS / Alüminyum
Kablo çapı	6 mm - 12 mm (0,24 inç - 0,47 inç)

Çevresel

Çalışma sıcaklığı	-25 °C - +55 °C (-13 °F - +131 °F)
Depolama sıcaklığı	-40 °C - +70 °C (-40 °F - +158 °F)
Bağıl nem	<%95


1438
Bosch Security Systems BV Torenallee 49, 5617BA Eindhoven, The Netherlands 10 1438-CPD-0252
EN 54-24:2008 Loudspeaker for voice alarm systems for fire detection and fire alarm systems for buildings Music Horn Loudspeaker 30W LH1-UC30E Type B

Sipariş Bilgileri

LH1-UC30E Müzik tipi Horn Hoparlörü

Müzik horn hoparlörü 30 W, ABS malzeme, yüksek kalitede konuşma ve müzik yayını için iki yönlü sistem, su ve toza karşı korumalı IP65, EN54-24 sertifikalı, açık gri RAL 7035.

Sipariş numarası **LH1-UC30E**

Temsil eden:

Turkey:

Bosch Sanayi ve Ticaret AŖ.
G¼venlik Sistemleri
Ahi Evran Cad.
Ata Center K:1 34398
Maslak - Istanbul
Phone: +90 212 335 06 60
Fax: +90 212 286 00 89
www.tr.boschsecurity.com