

# LH1-UC30E Music Horn Loudspeaker

www.boschsecurity.com



**BOSCH**

เทคโนโลยีเพื่อชีวิต



- ▶ คุณภาพเสียงพูดและเสียงดนตรีที่ดีเยี่ยม
- ▶ ระบบสองทาง
- ▶ ตัวเรือน ABS ทนสนิมสวยงาม
- ▶ ช่องสำหรับติดตั้งแผ่นตรวจสอบสาย/ลำโพงภายในที่เป็นอุปกรณ์เสริม
- ▶ ได้รับการรับรองมาตรฐาน EN 54-24

LH1-UC30E Music Horn Loudspeaker ของ Bosch มีคุณสมบัติสองทาง ซึ่งทำให้ได้ผลลัพธ์คือ มีช่วงความถี่แบบขยายและระดับความไวสูง ที่เหมาะสมอย่างยิ่งสำหรับการสร้างเสียงพูดและเสียงดนตรีที่มีคุณภาพสูง

## ฟังก์ชัน

Horn แบบรีเอนทรานต์เป็น Re-entrant Horn ที่รวมเข้ากับทรานสดิวเซอร์สองตัว ตัวหนึ่งสำหรับความถี่ต่ำและอีกตัวหนึ่งสำหรับความถี่สูง เพื่อให้ได้คุณภาพเสียงที่ชัดเจนสดใส Horn มีความทนทานต่อสภาพอากาศ สามารถใช้งานในพื้นที่ที่มีความชื้นสูงได้ เหมาะอย่างยิ่งสำหรับการประยุกต์ใช้งานกลางแจ้ง เช่น สนามกีฬา, อาคารสนามกีฬา, สวนพักผ่อนหย่อนใจ, พื้นที่จัดนิทรรศการ และอาคารที่พักผู้โดยสาร อีกทั้งเสียงประกาศสาธารณะในร่ม ABS horn loudspeaker และตัวช็อคอะคูมิเนี่ยมมีสีเทาอ่อน (RAL 7035) LH1-UC30E ได้รับการออกแบบสำหรับใช้ในระบบเตือนภัยด้วยเสียง ซึ่งได้รับการรับรองมาตรฐาน EN 54-24 และตามมาตรฐาน BS 5839-8 และ EN 60849 ลำโพงแบบ Horn มีระบบการป้องกันในตัวเพื่อให้อายุการใช้งานยาวนานขึ้น เมื่อลำโพงได้รับความเสียหายจะไม่ส่งผลให้วงจรไฟฟ้าที่อยู่เสียหายไปด้วย ในลักษณะนี้ ระบบทั้งหมดจะยังคงทำงานต่อไป ทำให้ลำโพงที่อยู่ในจุดอื่น ๆ ยังคงสามารถแจ้งเตือนภัยต่อไปได้ ลำโพงแบบ Horn ประกอบด้วยแผงเชื่อมต่อเซรามิก ฟ้าสกรวนร้อน และสายไฟกันความร้อนและอุณหภูมิสูง มีช่องสำหรับติดตั้งแผ่นตรวจสอบสาย/ลำโพงภายในที่เป็นอุปกรณ์เสริม

## หนังสือรับรองและใบอนุญาต

ลำโพง Bosch ทุกตัวได้รับการออกแบบให้รองรับการทำงาน 100 ชั่วโมงที่กำลังไฟปกติ ซึ่งสอดคล้องตามมาตรฐาน IEC 268-5 Power Handling Capacity (PHC) Bosch ยังได้พัฒนาการทดสอบ Simulated Acoustical Feedback Exposure (SAFE) เพื่อแสดงให้เห็นว่า ลำโพงสามารถทนทานต่อระดับกำลังไฟที่มากกว่าปกติได้ถึง 2 เท่าในระยะเวลาสั้นๆ เพื่อให้มั่นใจอย่างมากขึ้นขณะทำงานภายใต้สภาพแวดล้อมที่ไม่เอื้ออำนวย เป็นผลให้ลูกค้าพึงพอใจมากขึ้น มีอายุการใช้งานนานขึ้น และมีโอกาสเกิดความผิดปกติหรือมีประสิทธิภาพที่ลดลงน้อยที่สุด

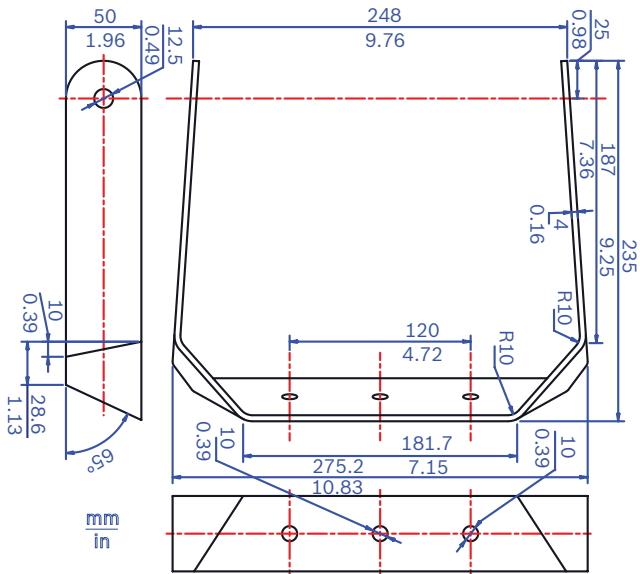
ความปลอดภัย	ตามมาตรฐาน EN 60065
กรณียุติเงิน	ตามมาตรฐาน EN 54-24 / BS 5839-8 / EN 60849
ABS มีคุณสมบัติหน่วงการคิดไฟ	ตามมาตรฐาน UL 94 V 0
กันน้ำและฝุ่น	ตามมาตรฐาน IEC 60529, IP 66
แรงลม	ตามมาตรฐาน NEN 6702 + A1, Bft 11

พื้นที่	การรับรอง	
ยุโรป	CE	DOP
	CE	DOP
	CPD	

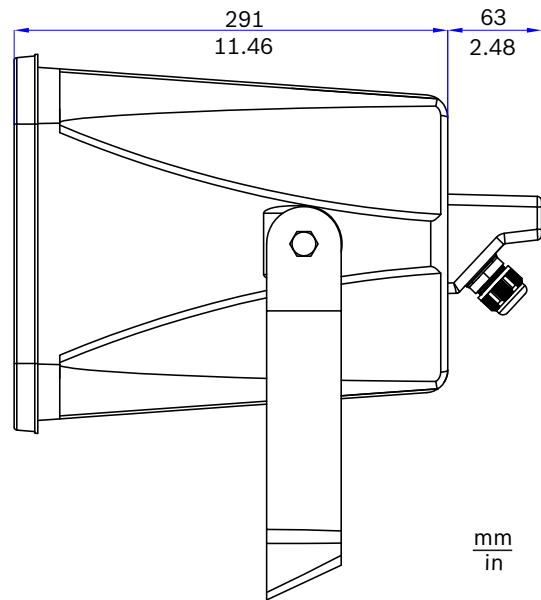
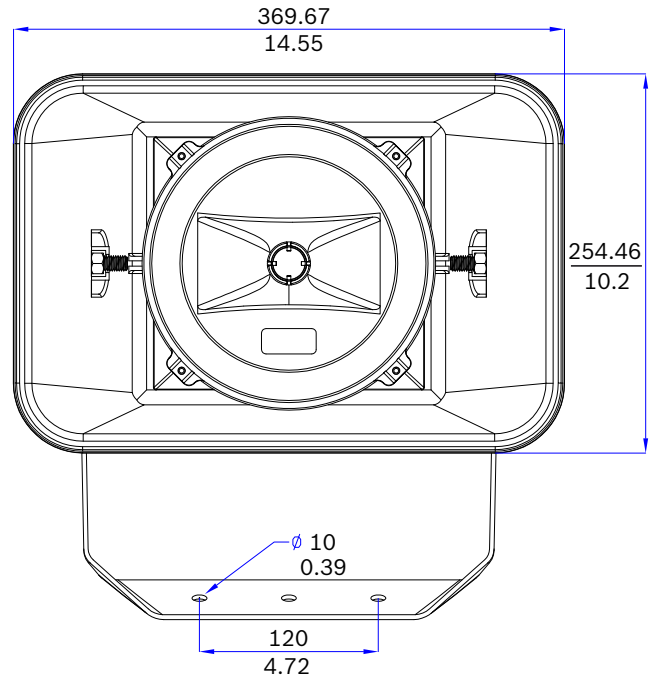
## คำแนะนำการติดตั้ง/การตั้งค่า

Horn Loudspeaker มีหม้อแปลงสำหรับทั้ง 70 โวลต์ และ 100 โวลต์ พร้อมแทปแยกบนขดลวดหลัก สำหรับตั้งค่ากำลังไฟที่แตกต่างกัน ซึ่งสามารถเลือกกำลังไฟแบบเต็มกำลัง, ครึ่งกำลัง, หนึ่งส่วนสี่กำลัง หรือหนึ่งส่วนแปดกำลัง (ในชั้น 3 เดซิเบล) ได้ง่ายๆ เพียงเชื่อมต่อกับแทปที่เหมาะสม สายต่อป้อนเข้าในปลอกสวมสาย ABS (PG13.5) ที่แผงปิดด้านหลัง แผงปิดด้านหลังมีรูติดตั้งรูที่สอง (เป็นอุปกรณ์มาตรฐาน) สำหรับการต่อพ่วง มีช่องสำหรับติดตั้งสายหรือ ช่องสำหรับติดตั้งแผ่นตรวจสอบสาย/ลำโพงที่เป็นอุปกรณ์เสริมภายในที่แผงปิดด้านหลัง

2 | LH1-UC30E Music Horn Loudspeaker

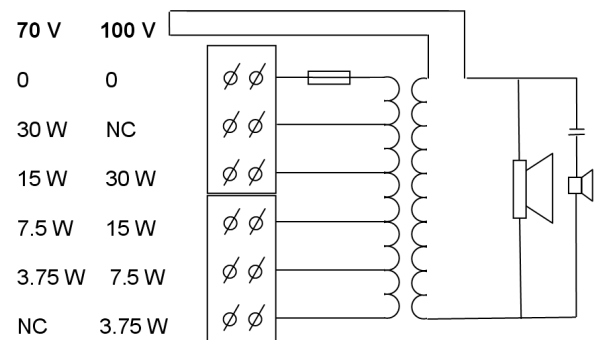


ขนาดตัวยี่ด

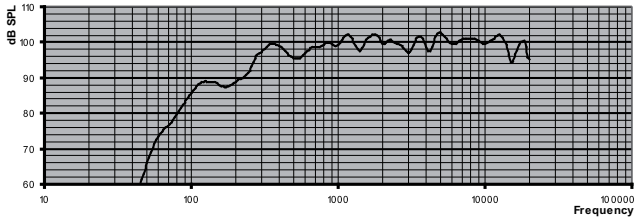


mm  
in

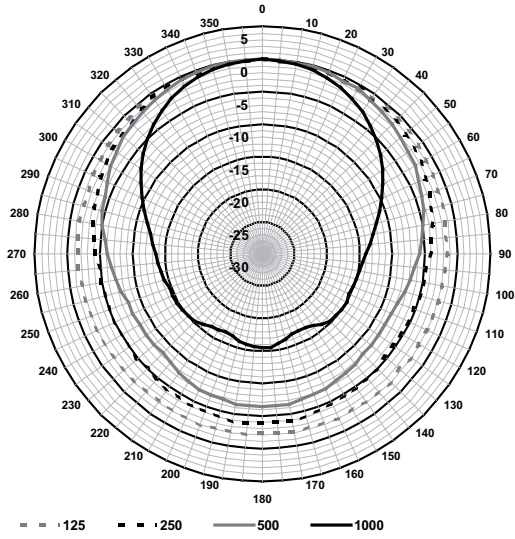
ขนาด



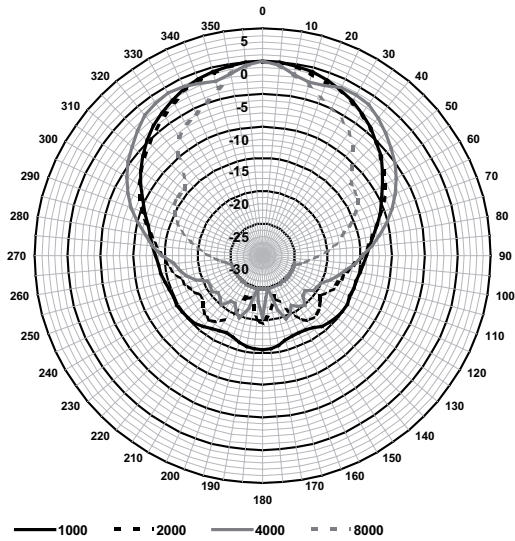
แผนผังวงจร



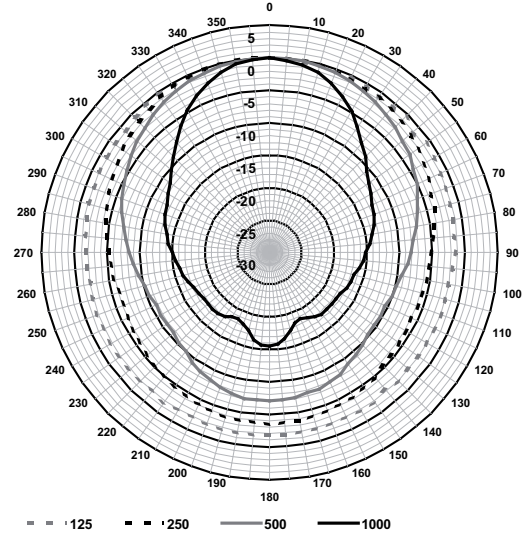
ความถี่ตอบสนอง



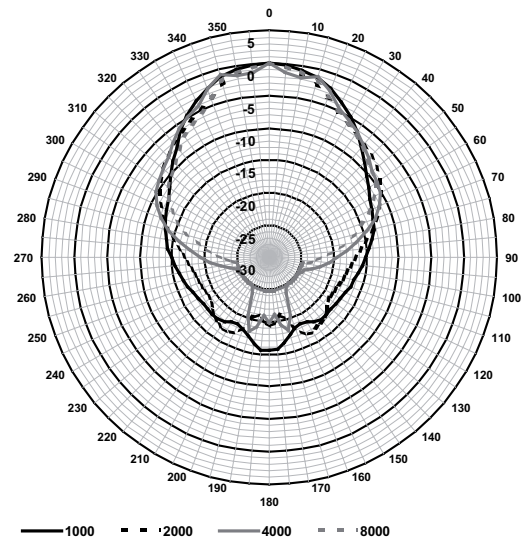
รูปแบบการรับสัญญาณเสียงแนวตั้ง (ชั้นความถี่ pink noise ปกติอยู่ที่แนวแกน 0°)



รูปแบบการรับสัญญาณเสียงแนวตั้ง (ชั้นความถี่ pink noise ปกติอยู่ที่แนวแกน 0°)



รูปแบบการรับสัญญาณเสียงแนวนอน (ชั้นความถี่ pink noise ปกติอยู่ที่แนวแกน 0°)



รูปแบบการรับสัญญาณเสียงแนวนอน (ชั้นความถี่ pink noise ปกติอยู่ที่แนวแกน 0°)

ความไวของชั้นความถี่ \*

	ชั้นความถี่ SPL 1วัด/1ม.	ชั้นความถี่ SPL รวม 1วัด/1ม.	ชั้นความถี่ SPL รวม กำลังงานสูงสุด/ 1ม.
125 Hz	87.8	-	-
250 Hz	95.5	-	-
500 Hz	97.6	-	-
1000 Hz	100.1	-	-
2000 Hz	100.4	-	-
4000 Hz	100.4	-	-
8000 Hz	100.2	-	-

#### 4 | LH1-UC30E Music Horn Loudspeaker

ตัววางน้ำหนัก A	-	97.1	110.6
ตัววางน้ำหนักเชิงเส้น	-	97.8	111.7

#### มุมของช่องเปิด Octave band

	แนวนอน	แนวตั้ง	
125 Hz	360	360	
250 Hz	360	360	
500 Hz	141	180	
1000 Hz	68	98	
2000 Hz	60	96	
4000 Hz	68	118	
8000 Hz	54	55	

ประสิทธิภาพเสียงที่ระบุต่อชั้นความถี่

\* (การวัดทั้งหมดทำได้ด้วยสัญญาณเสียง pink noise; ค่าอยู่ใน dB SPL)

#### ชั้นส่วนที่มีให้

1	LH1-UC30E
1	ปลอกสวมสาย PG13.5 (ติดตั้งมา)

#### ข้อมูลจำเพาะด้านเทคนิค

##### คุณสมบัติทางไฟฟ้า\*

กำลังไฟสูงสุด	45 W
กำลังไฟฟัก (PHC)	30 วัตต์
การแยกกำลังไฟ	30 / 15 / 7.5 / 3.75 W
ระดับแรงดันเสียงที่ กำลังไฟฟัก / 1 W (1 kHz, 1 ม.)	115 / 100 dB (SPL)
ช่วงความถี่ที่ดีที่สุด (-10 dB)	212 Hz to 20 kHz

##### มุมของช่องเปิดที่ 1 kHz / 4 kHz (-6 dB)

แนวนอน	68° / 68°
แนวตั้ง	98° / 118°
แรงดันไฟฟ้าเข้าฟัก	70 / 100 V
อิมพีแดนซ์ฟัก	167 / 333 ohm
ขั้วต่อ	ขั้วต่อสกรู 6 ขั้ว

\* ข้อมูลประสิทธิภาพทางเทคนิคตามมาตรฐาน IEC 60268-5


##### ลักษณะอุปกรณ์

ขนาด (สูง X กว้าง X ลึก)	255 x 370 x 354 มม. (10.04 x 14.56 x 13.93 นิ้ว)
น้ำหนัก	5.5 กก. (12.45 ปอนด์)
สี	สีเทาอ่อน (RAL 7035)

วัสดุ (horn / ตัวฉีด)	ABS / อะลูมิเนียม
เส้นผ่านศูนย์กลางของสาย	6 ถึง 12 มม. (0.24 ถึง 0.47 นิ้ว)

##### สภาพแวดล้อม

อุณหภูมิในการทำงาน	-25 °C ถึง +55 °C (-13 °F ถึง +131 °F)
อุณหภูมิในการเก็บรักษา	-40 °C ถึง +70 °C (-40 °F ถึง +158 °F)
ความชื้นสัมพัทธ์	<95%

 1438
Bosch Security Systems BV Torenallee 49, 5617BA Eindhoven, The Netherlands 10 1438-CPD-0252
EN 54-24:2008  Loudspeaker for voice alarm systems for fire detection and fire alarm systems for buildings  Music Horn Loudspeaker 30W LH1-UC30E Type B

#### ข้อมูลการสั่งซื้อ

##### LH1-UC30E Music Horn Loudspeaker

Music Horn Loudspeaker 30 W, วัสดุ ABS, ระบบสองทางเพื่อคุณภาพเสียงพูดและเสียงดนตรีที่ดีเยี่ยม, กันน้ำและฝุ่นตามมาตรฐาน IP65, ได้รับการรับรองมาตรฐาน EN54-24, สีเทาอ่อน RAL 7035

เลขที่ใบสั่งซื้อ **LH1-UC30E**

หน้าผาโลตัส

ประเทศไทย

บริษัท โบชัวร์ค อีช จำกัด  
287 อาคารเอ็มเอซีทowers ชั้น 11 ถนน นานุมิ  
สุขุมวิท 10500  
โทรศัพท์: +66 2639 3111  
โทรสาร: +66 2631 2030  
samarnt@th.bosch.com  
www.bosch.co.th