

LH1-UC30E Głośnik tubowy do odtwarzania muzyki

www.boschsecurity.pl



BOSCH
Technologia bliżej nas



- ▶ Doskonała reprodukcja mowy i muzyki
- ▶ System dwudrożny
- ▶ Estetyczna obudowa z tworzywa ABS
- ▶ Miejsce na montaż opcjonalnej karty nadzoru poprawności działania linii/głośnika
- ▶ Certyfikat EN 54-24

Głośnik tubowy do odtwarzania muzyki Bosch LH1-UC30E posiada układ dwukierunkowy, który charakteryzuje się rozszerzonym pasmem przenoszenia i wysoką skutecznością, co sprawia, że doskonale nadaje się do reprodukcji wysokiej jakości mowy i muzyki.

Podstawowe funkcje

Prostokątna tuba głośnika charakteryzuje się unikalnym połączeniem tuby z dwoma przetwornikami, po jednym dla niskich i wysokich częstotliwości. Dzięki temu głośnik emituje dźwięk o niespotykanej czystości.

Tuba jest wodoszczelna i może być stosowana w otoczeniu o dużej wilgotności. Dlatego nadaje się ona do zastosowań zewnętrznych, np. w obiektach sportowych, na stadionach, w parkach rekreacyjnych, na terenach wystawowych i w terminalach pasażerskich, a także do systemów nagłośnieniowych w obiektach zamkniętych.

Wykonany z tworzywa ABS głośnik tubowy i aluminiowy wspornik mają kolor jasnoszary (RAL 7035).

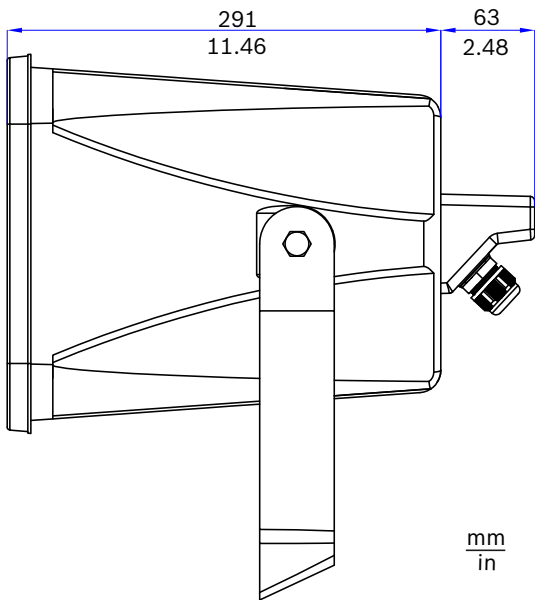
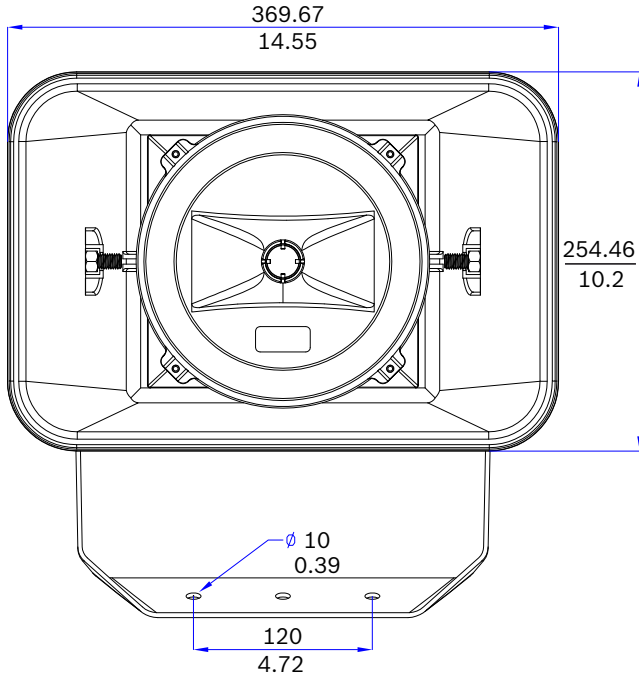
Głośnik LH1-UC30E jest przeznaczony do stosowania w dźwiękowych systemach ostrzegawczych i posiada certyfikat EN 54-24 oraz jest zgodny ze standardami BS 5839-8 i EN 60849.

Głośnik tubowy posiada wbudowane zabezpieczenie, które w przypadku pożaru i uszkodzenia głośnika zapobiega awarii obwodu, do którego głośnik jest podłączony. W ten sposób zostaje zachowana integralność systemu, co zapewnia poprawną pracę pozostałych głośników w innych strefach i dalszą możliwość informowania o sytuacji. Głośnik jest wyposażony w ceramiczny zespół zacisków, bezpiecznik termiczny oraz odporne na wysoką temperaturę okablowanie.

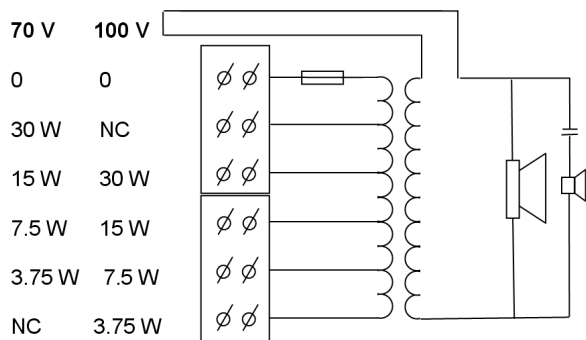
Posiada również miejsce na montaż opcjonalnej karty nadzoru poprawności działania linii/głośnika.

Certyfikaty i świadectwa

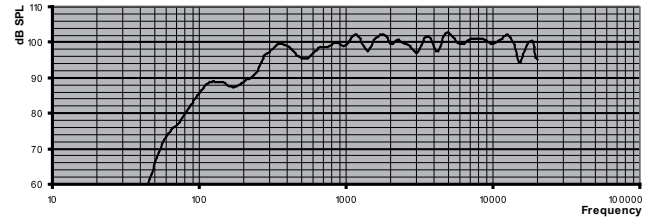
Wszystkie głośniki firmy Bosch są tak skonstruowane, aby zapewnić nieprzerwaną emisję dźwięku o mocy znamionowej przez 100 godzin, co jest zgodne z wymaganiami normy IEC 268-5 (PHC). Firma Bosch opracowała specjalny test symulujący wystąpienie dodatkiego sprzężenia akustycznego (SAFE – Simulated Acoustical Feedback Exposure), aby



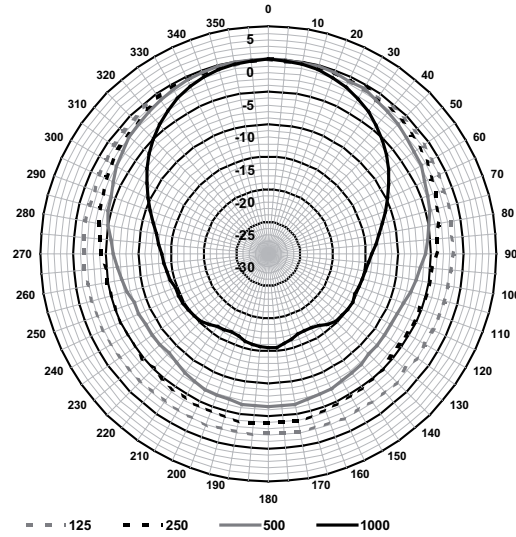
Wymiary



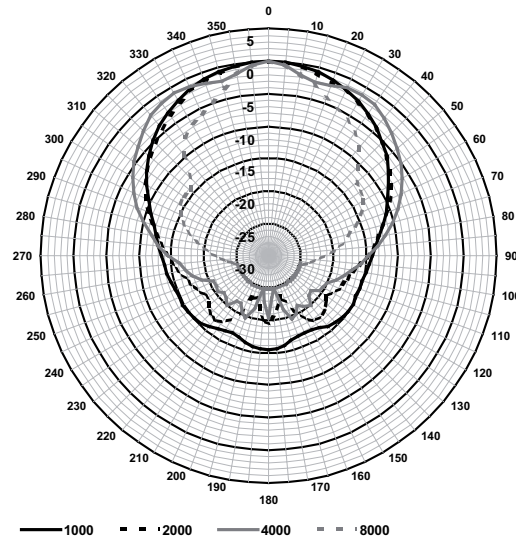
Schemat połączeń



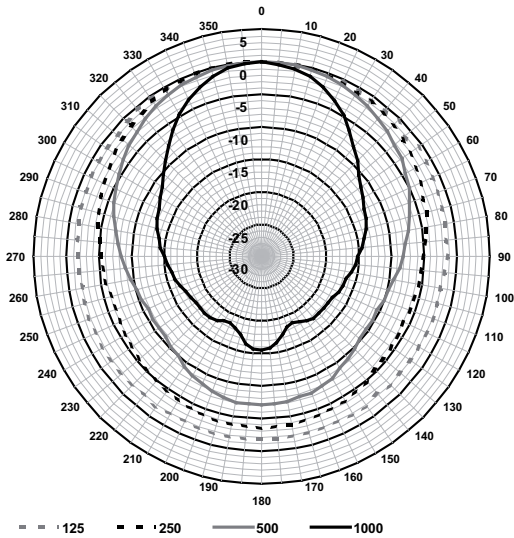
Pasmo przeniesienia



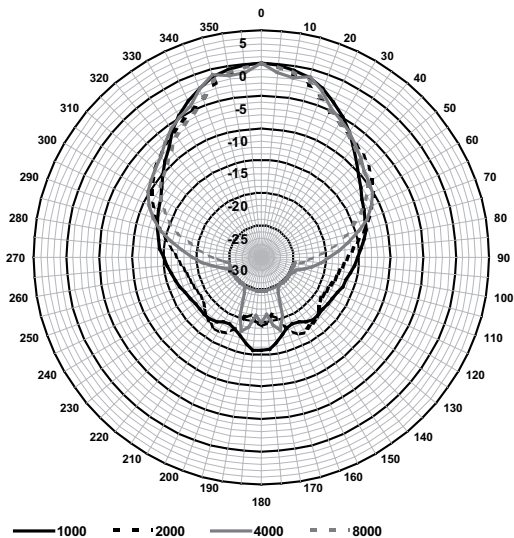
Charakterystyka kierunkowości w pionie (pomiar szumem różowym, normalizowanym wg osi 0°)



Charakterystyka kierunkowości w pionie (pomiar szumem różowym, normalizowanym wg osi 0°)



Charakterystyka kierunkowości w poziomie (pomiar szumem różowym, normalizowanym wg osi 0°)



Charakterystyka kierunkowości w poziomie (pomiar szumem różowym, normalizowanym wg osi 0°)

Czułość pasma oktawowego*

	SPL pasma oktawowego 1 W/1 m	Całkowite SPL pasma oktawowego 1 W/1 m	Całkowite SPL pasma oktawowego Pmax/1 m
125 Hz	87,8	-	-
250 Hz	95,5	-	-
500 Hz	97,6	-	-
1000 Hz	100,1	-	-
2000 Hz	100,4	-	-
4000 Hz	100,4	-	-

8000 Hz	100,2	-	-
A-ważone	-	97,1	110,6
Lin-ważone	-	97,8	111,7

Kąty promieniowania pasma oktawowego

	W poziomie	W pionie	
125 Hz	360	360	
250 Hz	360	360	
500 Hz	141	180	
1000 Hz	68	98	
2000 Hz	60	96	
4000 Hz	68	118	
8000 Hz	54	55	

Tabela parametrów odniesienia

* (wszystkie pomiary wykonywane są z sygnałem szumu różowego; wartości podane w dB SPL).

Dołączone części

1	LH1-UC30E
1	Przepust kablowy PG13.5 (zamocowany)

Dane techniczne

Parametry elektryczne*

Moc maksymalna	45 W
Moc znamionowa (PHC)	30 W
Odczepy mocy	30 / 15 / 7,5 / 3,75 W
Poziom ciśnienia akustycznego przy mocy znam. / 1 W (1 kHz, 1 m)	115 / 100 dB (SPL)
Efektywne pasmo przenoszenia (-10 dB)	212 Hz – 20 kHz

Kąt promieniowania przy 1 kHz / 4 kHz (-6 dB)

W poziomie	68° / 68°
W pionie	98° / 118°
Wejściowe napięcie znamionowe	70 / 100 V
Impedancja znamionowa	167 / 333 Ω
Złącze	6-stykowy zespół zacisków śrubowych

* Parametry techniczne zgodnie z IEC 60268-5


Parametry mechaniczne

Wymiary (wys. x szer. x gł.)	255 x 370 x 354 mm
Ciężar	5,5 kg

Kolor	Jasnoszary (RAL 7035)
Materiał (tuba / wspornik)	ABS / aluminium
Średnica kabla	6 mm ÷ 12 mm

Parametry środowiskowe

Temperatura pracy	-25°C ÷ +55°C
Temperatura przechowywania	-40°C ÷ +70°C
Wilgotność względna	<95%

 1438
Bosch Security Systems BV Torenallee 49, 5617BA Eindhoven, The Netherlands 10 1438-CPD-0252
EN 54-24:2008 Loudspeaker for voice alarm systems for fire detection and fire alarm systems for buildings Music Horn Loudspeaker 30W LH1-UC30E Type B

Zamówienia - informacje**LH1-UC30E Głośnik tubowy do odtwarzania muzyki**

Głośnik tubowy do odtwarzania muzyki 30 W, z tworzywa ABS, system dwudrożny zapewniający wysoką jakość odtwarzania mowy i muzyki, stopień wodo- i pyłoszczelności IP65, certyfikat EN54-24, kolor jasnoszary RAL 7035.

Numer zamówienia **LH1-UC30E**

Reprezentowana przez:

Poland
Robert Bosch Sp. z o.o.
Jutrzenki 105 str.
02-231 Warszawa
Phone: +48 22 715 4101
Fax: +48 22 715 4105
pl.securitysystems@bosch.com
www.boschsecurity.pl