

LH1-UC30E Music Horn Loudspeaker

www.boschsecurity.com



BOSCH
Invented for life



- ▶ Reproduksi vokal dan musik yang sempurna
- ▶ Sistem dua arah
- ▶ Housing berbahan ABS yang menarik
- ▶ Perlengkapan untuk pemasangan internal papan supervisi loudspeaker / jalur opsional
- ▶ Bersertifikasi EN 54-24

Loudspeaker Horn Musik Bosch LH1-UC30E menggunakan sistem dua arah, menghasilkan rentang frekuensi yang lebih lebar dan sensitivitas yang tinggi, menjadikannya ideal untuk reproduksi musik dan vokal berkualitas tinggi.

Fungsi

Horn segi empat menggunakan kombinasi unik antara horn masuk-ulang dan dua transduser, satu untuk frekuensi rendah, satu lagi untuk frekuensi tinggi, sehingga dihasilkan kejernihan suara yang memukau. Horn ini tahan diberbagai cuaca dan dapat digunakan di tempat berkelembapan tinggi. Oleh karena itu, produk ini cocok untuk aplikasi luar ruangan seperti tempat olahraga, stadion, taman bersantai, tempat pameran dan terminal penumpang, juga untuk public address di dalam ruangan.

Loudspeaker horn dan braket aluminium yang berbahan ABS ini diberi pelapis akhir berwarna abu-abu terang (RAL 7035).

LH1-UC30E dirancang untuk dipakai dalam sistem alarm suara dan bersertifikasi EN 54-24 serta sesuai standar BS 5839-8 dan EN 60849.

Loudspeaker horn dilengkapi perlindungan built-in, yang apabila terjadi kebakaran, kerusakan pada loudspeaker tidak akan menyebabkan gagalnya rangkaian yang terhubung dengannya. Dengan

demikian, integritas sistem tetap terjaga, memastikan loudspeaker di area lain tetap dapat digunakan untuk menyiarkan situasi kepada khalayak. Loudspeaker ini memiliki blok terminal keramik, sekring termal, dan kabel bersuhu tinggi tahan panas. Perlengkapan untuk pemasangan internal papan supervisi loudspeaker / jalur opsional.

Sertifikasi dan Persetujuan

Seluruh loudspeaker Bosch dirancang agar mampu mempertahankan operasi sesuai nilai dayanya selama 100 jam, sesuai dengan standar Kapasitas Penanganan Daya (Power Handling Capacity, PHC) IEC 268-5. Bosch juga mengembangkan uji Simulated Acoustical Feedback Exposure (SAFE) untuk memperagakan bahwa speaker dapat bertahan menghadapi dua kali lipat dari nilai dayanya dalam durasi yang singkat. Hal ini menjamin keandalan dalam kondisi ekstrem, meningkatkan kepuasan pelanggan, memperpanjang masa operasional, dan memperkecil peluang kegagalan atau kemunduran kinerja.

| | |
|-------------------|---|
| Keselamatan | sesuai EN 60065 |
| Darurat | sesuai EN 54-24 / BS 5839-8 / EN 60849 |
| ABS padam sendiri | sesuai UL 94 V 0 |

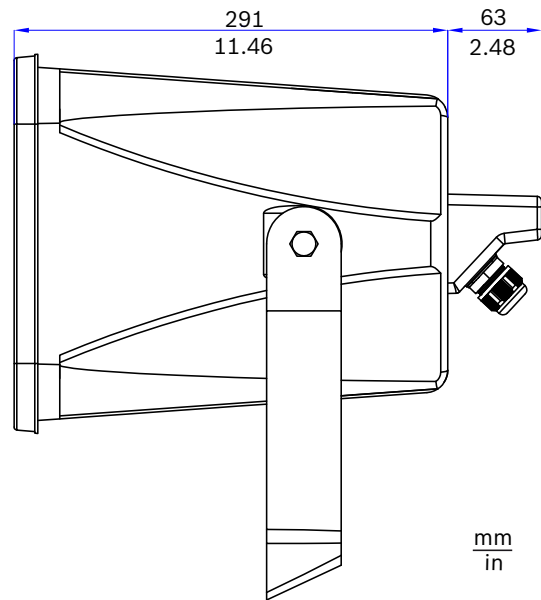
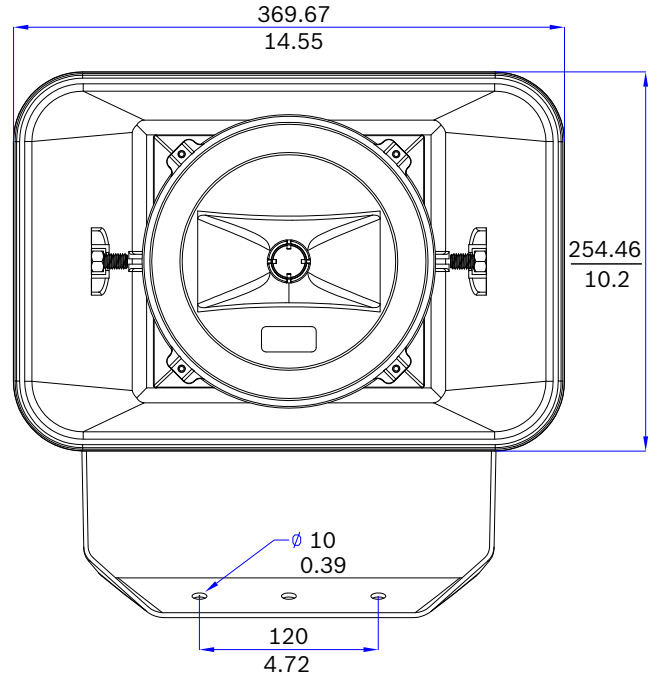
| Perlindungan dari air dan debu | sesuai IEC 60529, IP 66 |
|--------------------------------|------------------------------|
| Gaya angin | sesuai NEN 6702 + A1, Bft 11 |
| Wilayah | Sertifikasi |
| Eropa | CE |
| | CE DOP |
| | CPD |

Catatan Pemasangan/Konfigurasi

Loudspeaker horn menggunakan transformer untuk 70 V dan 100 V dengan tap di kumparan primer untuk memudahkan pemilihan daya.

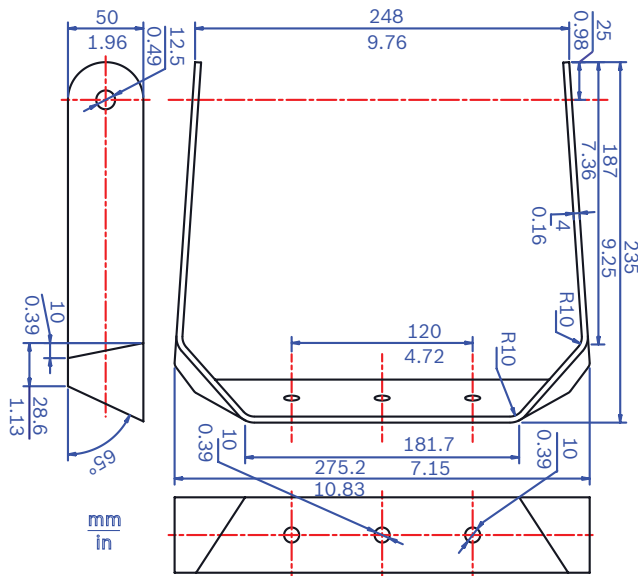
Radiasi nominal daya penuh, separuh daya, seperempat daya, atau seperdelapan daya (dalam langkah 3 dB) dapat dengan mudah dipilih dengan menghubungkan ke tap yang sesuai.

Kabel koneksi dimasukkan melalui fitting kabel ABS (PG13.5) yang ada di penutup belakang. Untuk koneksi loop-through, penutup belakang dilengkapi dengan lubang kedua (standarnya dalam kondisi tertutup) Di penutup belakang disediakan juga perlengkapan untuk pemasangan papan supervisi jalur/loudspeaker opsional ke bagian dalam.



mm
in

Dimensi



Dimensi braket

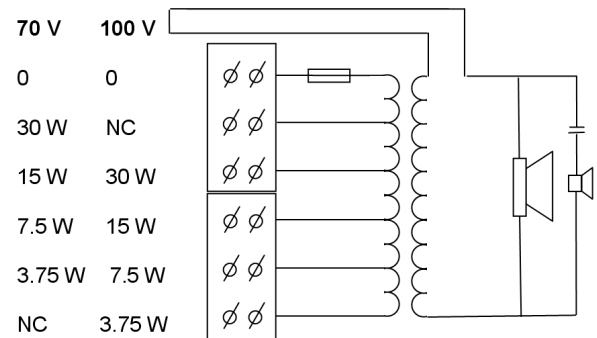
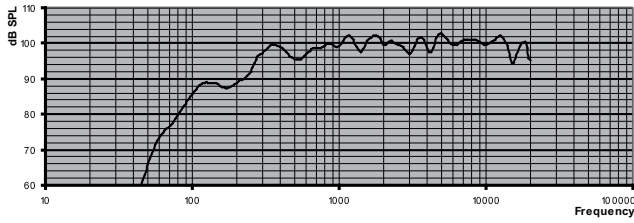


Diagram sirkuit



Respons frekuensi

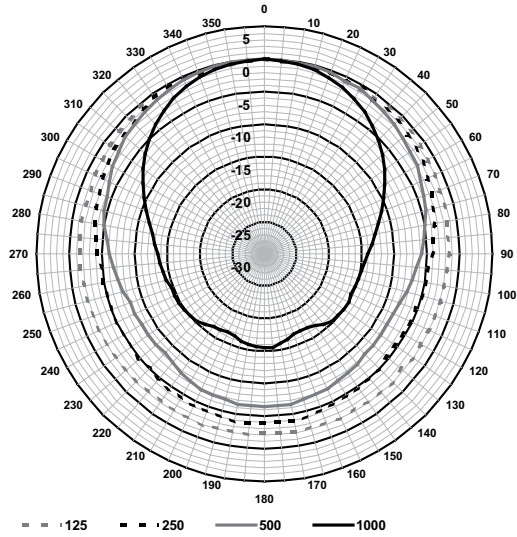


Diagram kutub vertikal (oktaf pink noise, dinormalisasi pada sumbu 0°)

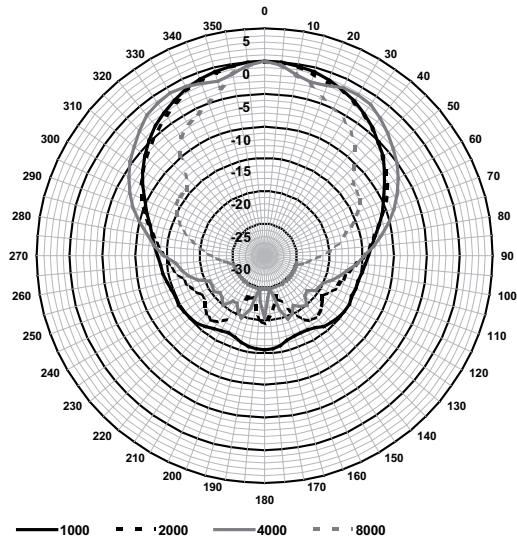


Diagram kutub vertikal (oktaf pink noise, dinormalisasi pada sumbu 0°)

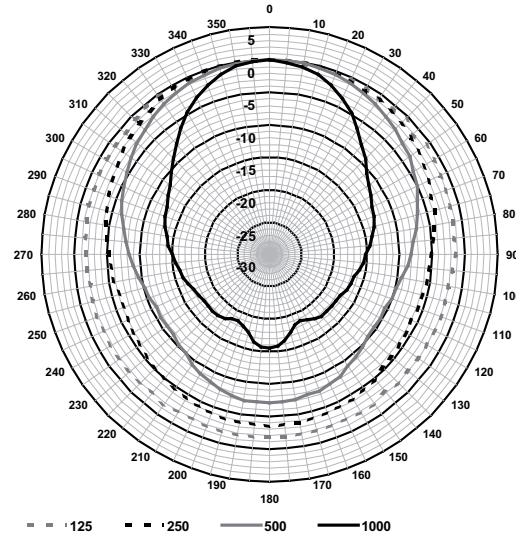


Diagram kutub horizontal (oktaf pink noise, dinormalisasi pada sumbu 0°)

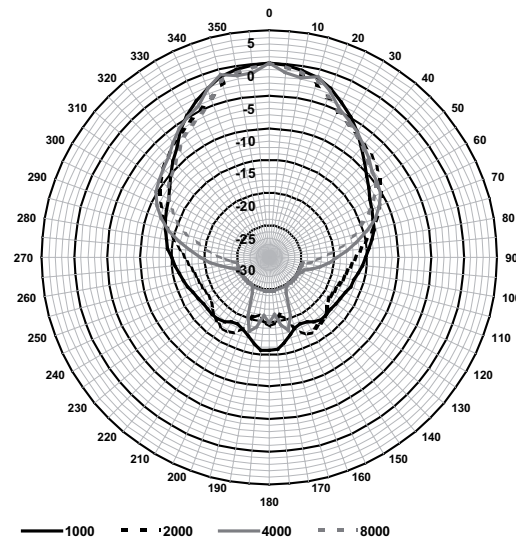


Diagram kutub horizontal (oktaf pink noise, dinormalisasi pada sumbu 0°)

Sensitivitas pita oktaf*

| | SPL Oktaf 1W/1m | SPL oktaf total 1W/1m | SPL oktaf total Pmax/1m |
|---------|-----------------|-----------------------|-------------------------|
| 125 Hz | 87,8 | - | - |
| 250 Hz | 95,5 | - | - |
| 500 Hz | 97,6 | - | - |
| 1000 Hz | 100,1 | - | - |
| 2000 Hz | 100,4 | - | - |
| 4000 Hz | 100,4 | - | - |
| 8000 Hz | 100,2 | - | - |

| | | | |
|--------------|---|------|-------|
| A-weighted | - | 97,1 | 110,6 |
| Lin-weighted | - | 97,8 | 111,7 |

Sudut pembukaan pita oktaf

| | Horizontal | Vertikal | |
|---------|------------|----------|--|
| 125 Hz | 360 | 360 | |
| 250 Hz | 360 | 360 | |
| 500 Hz | 141 | 180 | |
| 1000 Hz | 68 | 98 | |
| 2000 Hz | 60 | 96 | |
| 4000 Hz | 68 | 118 | |
| 8000 Hz | 54 | 55 | |

Kinerja akustik yang ditentukan per oktaf
* (semua pengukuran dilakukan dengan sinyal pink noise; nilai dinyatakan dalam dBSPL).

Suku Cadang yang Disertakan

| | |
|---|----------------------------------|
| 1 | LH1-UC30E |
| 1 | Fitting kabel PG13.5 (terpasang) |

Spesifikasi Teknis

Kelistrikan*

| | |
|---|------------------------|
| Daya maksimal | 45 W |
| Nilai daya (PHC) | 30 W |
| Power tapping | 30 / 15 / 7,5 / 3,75 W |
| Level tekanan suara pada rating daya / 1 W (1 kHz, 1 m) | 115 / 100 dB (SPL) |
| Persediaan daya listrik (-10 dB) | 212 Hz s/d 20 kHz |

Sudut pembukaan pada 1 kHz / 4 kHz (-6 dB)

| | |
|-------------------------|------------------------|
| Horizontal | 68° / 68° |
| Vertikal | 98° / 118° |
| Nilai voltase input | 70 / 100 V |
| persediaan daya baterai | 167 / 333 ohm |
| Konektor | Screw-terminal 6-kutub |

* Data kinerja teknis sesuai IEC 60268-5


Mekanis

| | |
|---------------------|--|
| Dimensi (P x L x T) | 255 x 370 x 354 mm (10,04 x 14,56 x 13,93 in) |
| Bobot | 5,5 kg (12,45 lb) |
| Warna | Abu-abu terang (RAL 7035) |

| | |
|-----------------------|--------------------------------------|
| Bahan (horn / braket) | ABS / Aluminium |
| Diameter kabel | 6 mm s/d 12 mm (0,24 in s/d 0,47 in) |

Lingkungan

| | |
|--------------------|--|
| Suhu operasi | -25 °C s/d +55 °C (-13 °F s/d +131 °F) |
| Suhu penyimpanan | -40 °C s/d +70 °C (-40 °F s/d +158 °F) |
| Kelembapan relatif | <95% |

| |
|--|
|  1438 |
| Bosch Security Systems BV Torenallee 49, 5617BA Eindhoven, The Netherlands 10 1438-CPD-0252 |
| EN 54-24:2008 Loudspeaker for voice alarm systems for fire detection and fire alarm systems for buildings Music Horn Loudspeaker 30W LH1-UC30E Type B |

informasi Pemesanan

LH1-UC30E Music Horn Loudspeaker

Loudspeaker horn musik 30 W, bahan ABS, sistem dua-arah untuk reproduksi vokal dan musik berkualitas tinggi, tingkat perlindungan dari air dan debu IP65, bersertifikasi EN54-24, warna abu-abu terang RAL 7035.

Nomor Pesanan **LH1-UC30E**

Diwakili oleh:

© Bosch Security Systems 2015 | Data dapat mengalami perubahan tanpa pemberitahuan
1937295499 | id, V9, 01. Jul 2015