

# LH1-UC30E zenei tölcserhangszóró

www.boschsecurity.hu



**BOSCH**  
Életre tervezve



- ▶ Kiváló minőségű beszéd- és zenevisszaadás
- ▶ Kétutas rendszer
- ▶ Tetszetős ABS anyagból készült ház
- ▶ Előkészítés az opcionális vonal-/hangszóró-felügyeleti kártya belső felszereléséhez
- ▶ EN 54-24 tanúsítvánnyal rendelkezik

A Bosch LH1-UC30E Zenei tölcser hangszóró egy kétutas rendszerrel rendelkezik, amely kibővített frekvenciatartományt és magas érzékenységet biztosít, ami ideálissá teszi kiváló minőségű beszéd- és zenelejátszásra.

## Főbb funkciók

A téglalap alakú tölcserhangszóró egyedülálló módon ötvözi magában a visszatérő tölcser a két jelátalakítóval (az egyik kis-, a másik pedig nagyfrekvenciás), ezzel lélegzetelállító hangtisztaságot eredményezve.

A tölcser védett az időjárás ellen, és magas páratartalmú helyeken is használható. Ezért alkalmazható külső helyszíneken, például sportpályákon, sportstadionokban, szabadidőparkokban, kiállítótermekben, pályaudvarokon éppúgy, mint beltéri hangosításhoz. Az ABS tölcserhangszóró és az alumínium szerelőkeret világosszürke (RAL 7035) bevonattal készül. Az LH1-UC30E hangszórót vészhangosítási rendszerekben történő használatra tervezték, EN 54-24 tanúsítvánnyal rendelkezik, és megfelel a BS 5839-8 és az EN 60849 szabványnak.

A tölcserhangszóró beépített védelemmel rendelkezik, amely biztosítja, hogy tűz esetén a hangszóró rongálódása nem károsítja azt az áramkört, amelyhez

csatlakozik. Ezáltal megmarad a rendszer integritása, ami biztosítja, hogy a más területeken lévő hangszórók továbbra is használhatók legyenek az emberek tájékoztatására. A tölcserhangszóró kerámiából készült csatlakozóblokkokkal, hőkioldó biztosítókkal, valamint hőálló, magas hőmérsékletet is bíró vezetékkel van felszerelve.

Elő van készítve az opcionális vonal-/hangszóró-felügyeleti kártyák belső felszereléséhez.

## Tanúsítványok és engedélyek

Minden Bosch gyártmányú hangszórót úgy terveztek, hogy a névleges teljesítményük mellett 100 órát üzemeljenek, a maximális teljesítményre vonatkozó (PHC) IEC 268-5 szabványnak megfelelően. A Bosch kifejlesztette az akusztikai elsugárzást szimuláló (SAFE) tesztet, amely igazolja, hogy a hangszórók rövid időtartamra a névleges teljesítményük kétszeresét is képesek nyújtani. Ez fokozott megbízhatóságot garantál szélsőséges körülmények között is, ami nagyobb vásárlói elégedettséghez, a készülék hosszabb működési élettartamához vezet, és csökkenti a hibák vagy a teljesítményromlás esélyét.

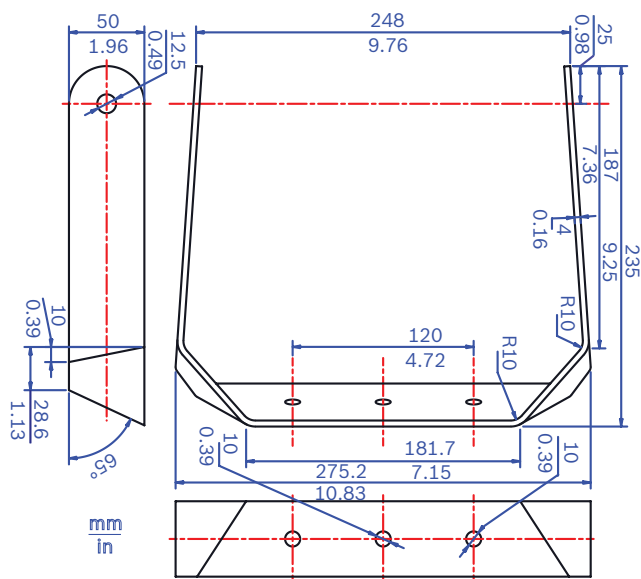
Biztonság	az EN 60065 szabvány szerint
Vészhelyzet	az EN 54-24 / BS 5839-8 / EN 60849 szabvány szerint
Öneloltó ABS	az UL 94 V 0 előírásai szerint
Víz- és porvédelem	az IEC 60529, IP 66 szabvány szerint
Szélerősség	a NEN 6702 + A1, Bft 11 szabvány szerint

Régió	Tanúsítvány
Európa	CE
	CE DOP
	CPD

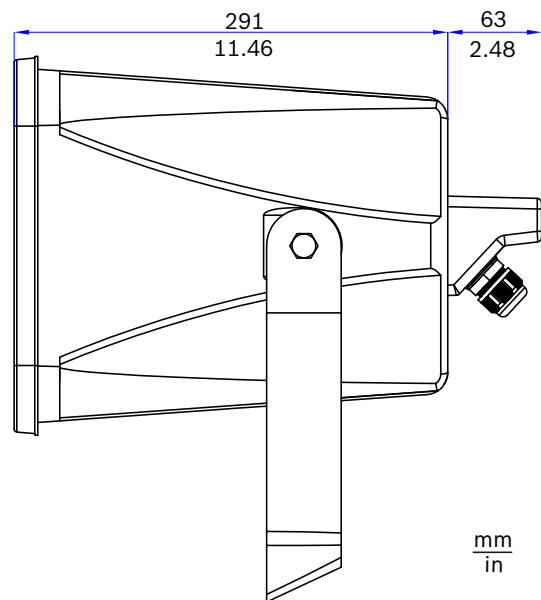
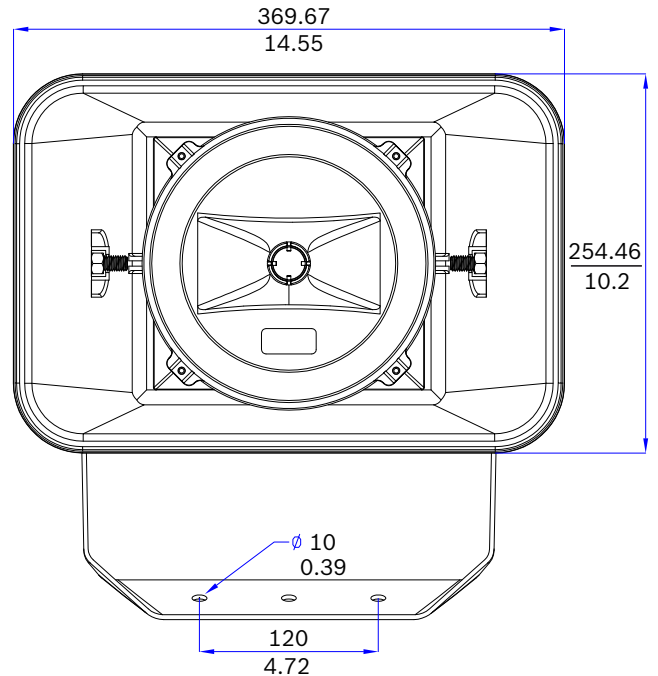
### Telepítési/Rendszerfelépítési segédlet

A tölcserhangszóró rendelkezik egy 70 V és 100 V feszültséghez egyaránt alkalmas beépített transzformátorral és kivezetésekkel a primer tekercselésen a különböző teljesítmény-beállításokhoz. A megfelelő kivezetéshez csatlakoztatva egyszerűen kiválasztható a névleges teljes, fél, negyed vagy nyolcad teljesítmény (3 dB-es lépésekben). A csatlakozókábel egy, a hátsó burkolaton lévő ABS kábel tömszelencén (PG13.5) keresztül van kivezetve. A hurkolt csatlakozás biztosításához a hátsó burkolaton egy második lyuk is ki van alakítva (alapkivitelenben le van fedve)

A hátsó burkolat elő van készítve az opcionális vonal-/hangszóró-ellenőrző kártya beépítéséhez.

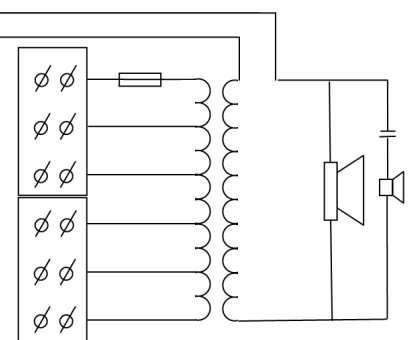


Szerelőkeret méretei

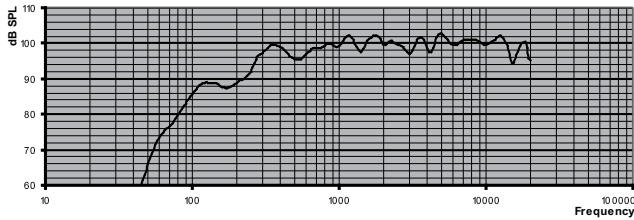


### Méreték

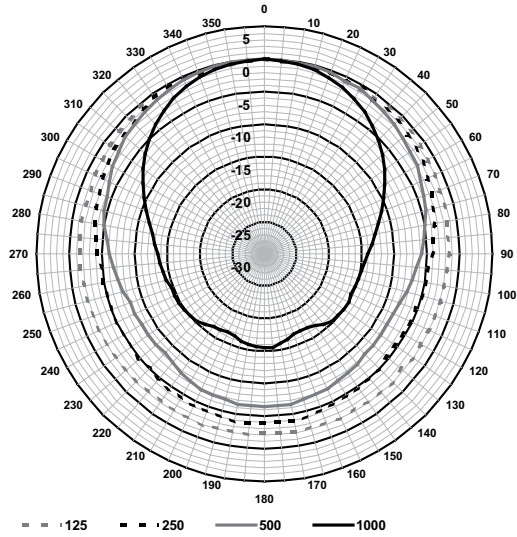
70 V	100 V
0	0
30 W	NC
15 W	30 W
7.5 W	15 W
3.75 W	7.5 W
NC	3.75 W



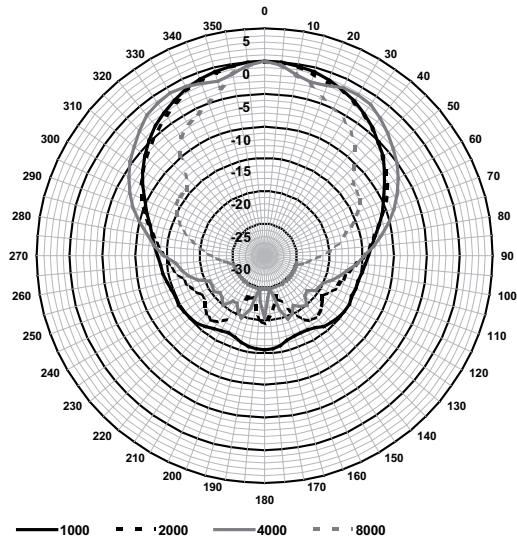
Kapcsolási rajz



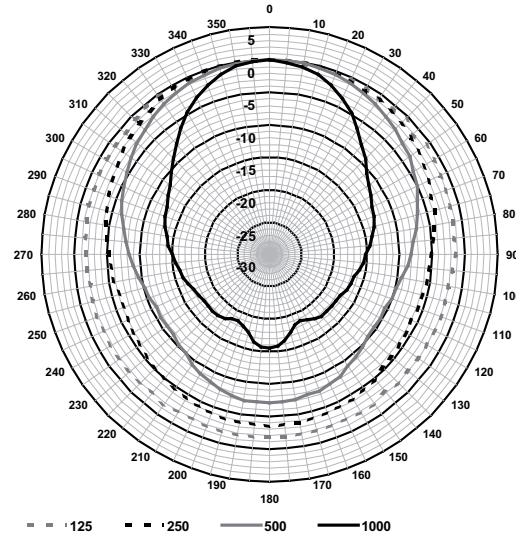
Frekvenciaátvitel



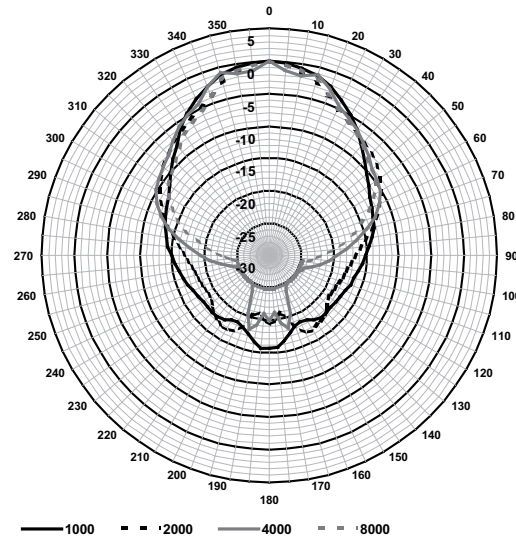
Függőleges polárgörbe (rózsaszín zaj oktáv, 0° tengelyértéknél normalizálva)



Függőleges polárgörbe (rózsaszín zaj oktáv, 0° tengelyértéknél normalizálva)



Vízszintes polárgörbe (rózsaszín zaj oktáv, 0° tengelyértéknél normalizálva)



Vízszintes polárgörbe (rózsaszín zaj oktáv, 0° tengelyértéknél normalizálva)

Oktáv sáv érzékenysége \*

	Oktáv hangnyomássz intje (SPL) 1 W/1 m	Oktáv hangnyomássz intje (SPL) összesen 1 W/1 m	Oktáv hangnyomássz intje (SPL) összesen Pmax/1 m
125 Hz	87,8	-	-
250 Hz	95,5	-	-
500 Hz	97,6	-	-
1000 Hz	100,1	-	-
2000 Hz	100,4	-	-
4000 Hz	100,4	-	-

8000 Hz	100,2	-	-
A-súlyozott	-	97,1	110,6
Lineárisan súlyozott	-	97,8	111,7

## Oktávsván nyílásszögei

	Vízszintes	Függőleges	
125 Hz	360	360	
250 Hz	360	360	
500 Hz	141	180	
1000 Hz	68	98	
2000 Hz	60	96	
4000 Hz	68	118	
8000 Hz	54	55	

Oktávonként előírt akusztikai teljesítmény  
\* (minden mérést rózsaszín zajjellel végeztek; az értékek dB SPL mértékegységben vannak megadva).

## Tartozékok

1	LH1-UC30E
1	PG13.5 kábel tömszelence (beszerelve)

## Műszaki specifikációk

## Elektromos jellemzők\*

Maximális teljesítmény	45 W
Névleges teljesítmény (PHC)	30 W
Teljesítmény-kivezetés	30 / 15 / 7,5 / 3,75 W
Hangnyomásszint névleges teljesítménynél / 1 W (1 kHz, 1 m)	115 / 100 dB (SPL)
Hatékony frekvenciatartomány (-10 dB)	212 Hz és 20 kHz között

Nyílásszög 1 kHz / 4 kHz (-6 dB) mellett

Vízszintes	68° / 68°
Függőleges	98° / 118°
Névleges bemeneti feszültség	70 / 100 V
Névleges impedancia	167 / 333 Ohm
Csatlakozó	6-pólusú csavarozható csatlakozó

\* Műszaki adatok az IEC 60268-5 szabvány szerint

## Mechanikai jellemzők

Méretetek (ma x szé x mé)	255 x 370 x 354 mm (10,04 x 14,56 x 13,93 in)
Tömeg	5,5 kg (12,45 font)
Szín	Világosszürke (RAL 7035)
Anyag (tölcser / szerelőkeret)	ABS / alumínium
Kábel átmérője	6–12 mm (0,24–0,47 in)

## Környezeti jellemzők

Üzemi hőmérséklet	-25 °C és +55 °C (-13 °F és +131 °F) között
Tárolási hőmérséklet	-40 °C és +70 °C (-40 °F és +158 °F) között
Relatív páratartalom	< 95%



1438

Bosch Security Systems BV  
Torenallee 49, 5617BA Eindhoven, The Netherlands  
10  
1438-CPD-0252

EN 54-24:2008

Loudspeaker for voice alarm systems  
for fire detection and fire alarm systems for buildings

Music Horn Loudspeaker 30W  
LH1-UC30E  
Type B

## Rendelési információ

## LH1-UC30E zenei tölcserhangszóró

Zenei tölcserhangszóró 30 W, ABS anyagból, kétutas rendszer kiemelkedő minőségű beszéd- és zenevisszaadáshoz, víz- és porvédelem az IP65 szerint, EN54-24 tanúsítvány, világosszürke RAL 7035. Rendelészám **LH1-UC30E**

**Képviselő:**

**Hungary:**

Robert Bosch Kft.  
Gyömrői út 120.  
1103 Budapest  
Phone: +36 1 4313 200  
Fax: +36 1 4313 222  
hu.securitysystems@bosch.com  
www.boschsecurity.hu