

LH1-UC30E-torvikaiutin musiikintoistoon

www.boschsecurity.fi



BOSCH

Invented for life



- ▶ Loistava puheen ja musiikin toisto
- ▶ Kaksitiejärjestelmä
- ▶ Hyvännäköinen ABS-kotelo
- ▶ Valmius lisävarusteena saatavan linja-/kaiutinvalvontalevyn asentamiseen sisäpuolelle
- ▶ EN 54-24 -sertifioitu

Boschin musiikintoistoon tarkoitettu LH1-UC30E-torvikaiutin on kaksitiejärjestelmä, jonka taajuusalue on laaja ja herkkyys erinomainen. Tämän takia järjestelmä sopii ihanteellisesti laadukkaan puheen ja musiikin toistoon.

Perustoiminnot

Suorakaiteen muotoisessa torvessa yhdistyvät ainutlaatuisesti torvikaiutin ja kaksi muutinta, joista toinen on tarkoitettu pienille ja toinen suurille taajuuksille. Yhdistelmä tuottaa henkeäsalpaavan selkeän äänen.

Torvi on säältä suojattu ja sitä voidaan käyttää paikoissa, joissa ilmankosteus on korkea. Laite sopii tämän vuoksi hyvin ulkosovelluksiin kuten urheilukentille, stadioneille, huvipuistoihin, näyttelyalueille ja matkustajaterminaaleihin sekä julkisiin sisätiloihin.

ABS-torvikaiuttimessa ja alumiinipidikkeessä on vaaleanharmaa viimeistely (RAL 7035).

LH1-UC30E on suunniteltu käytettäväksi äänievakuointijärjestelmissä, se on EN 54-24 -sertifioitu ja täyttää BS 5839-8- ja EN 60849 -standardin vaatimukset.

Torvikaiuttimessa on sisäänrakennettu suojausmekanismi, jonka ansiosta mahdollisen tulipalon kaiuttimelle aiheuttama vaurio ei aiheuta oikosulkua

siihen kytketyssä virtapiirissä. Näin järjestelmä säilyy toimintakykyisenä ja muiden alueiden kaiuttimet voivat edelleen tiedottaa yleisölle tilanteesta.

Torvikaiuttimessa on keraamiset riviliitännät, lämpösulake ja kuumuutta kestävä johdotus.

Siinä on valmius lisävarusteena saatavan linja-/kaiutinvalvontalevyn asentamiseen sisäpuolelle

Hyväksynät

Kaikki Boschin kaiuttimet on suunniteltu kestäväksi käyttöä nimellisteholla sadan tunnin ajan IEC 268-5 PHC -tehotasiteettistandardien mukaisesti. Bosch on lisäksi kehittänyt erityisen SAFE (Simulated Acoustical Feedback Exposure) -testin, jolla on osoitettu, että kaiuttimet kestävät lyhyissä jaksoissa jopa kaksi kertaa nimellistehoaan suuremman tehon. Tämä varmistaa hyvän luotettavuuden ääriolosuhteissa, pidentää laitteen käyttöikää, pienentää suorituskyvyn heikkenemisen ja toimintahäiriöiden mahdollisuutta ja lisää asiakastyytyväisyyttä.

Turvallisuus	EN 60065 -standardin mukainen
Hätätilanteet	EN 54-24- / BS 5839-8- / EN 60849 -standardien mukainen
Itsesammutus ABS	UL 94 V 0 -standardin mukainen

Vesi- ja pölysuojaus	Standardin IEC 60529, luokan IP 66 mukainen
Ilmavirtauksen voimakkuus	Standardin NEN 6702 + A1, Bft 11 mukainen

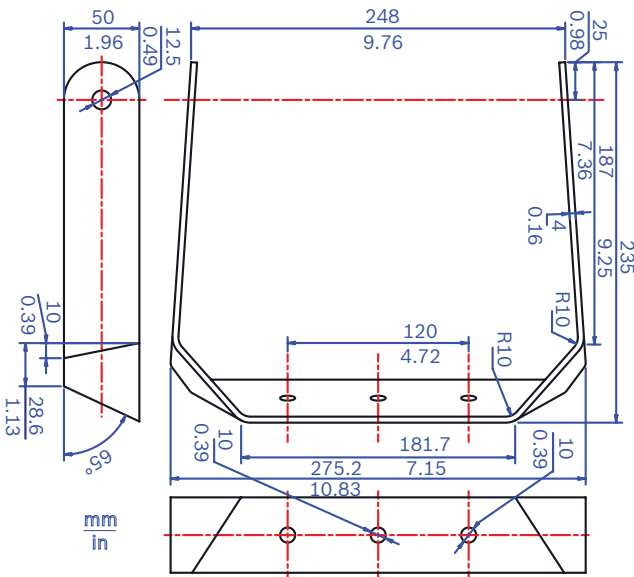
Alue	Sertifiointi
Eurooppa	CE
	CE DOP
	CPD

Suunnittelu

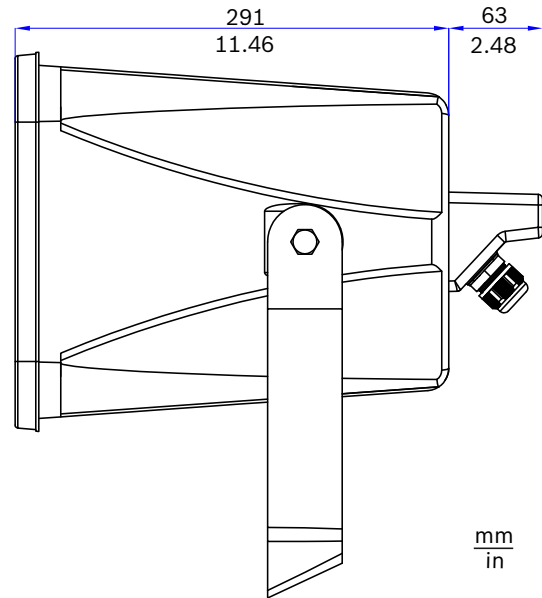
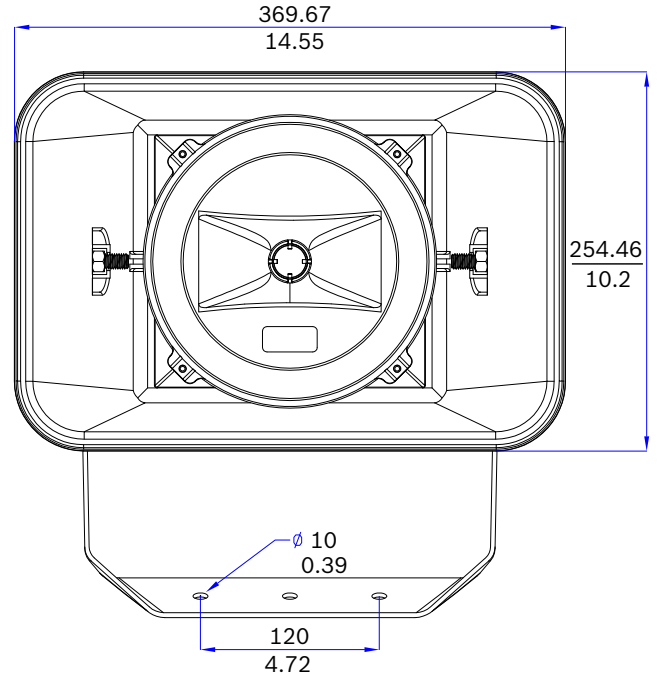
Torvikaiuttimeen sisältyy sekä 70 V:N että 100 V:n muuntaja, jonka pääkäämissä on ulosotot eri tehoasetuksille

Ääni voidaan helposti säätää täydelle nimellisteholle, puoliteholle, neljännesteholle tai kahdeksasosateholle (säätöväli 3 dB) kytkemällä haluttu ulosotto.

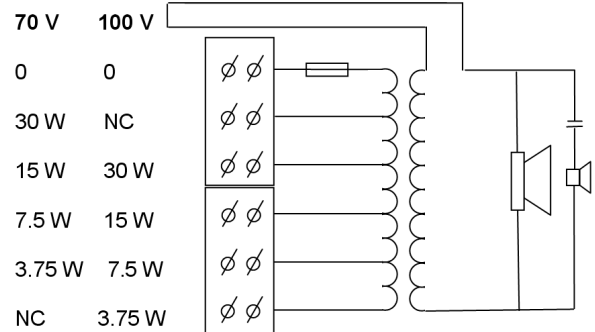
Liitäntäkaapeli syötetään takakannen ABS-kaapeliholkin (PG13.5) läpi. Silmukkaliitintää varten takakanteen on lisätty toinen reikä (vakiona peitetty). Takakannessa on valmius lisävarusteena saatavan linja-/kaiutINVALONTALEVYN asentamiseen sisäpuolelle.



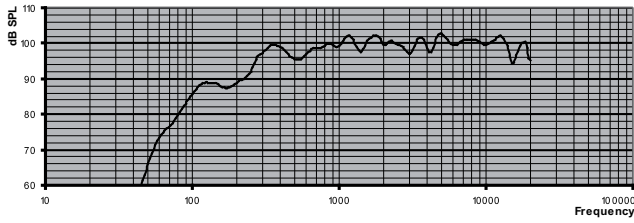
Pidikkeen mitat



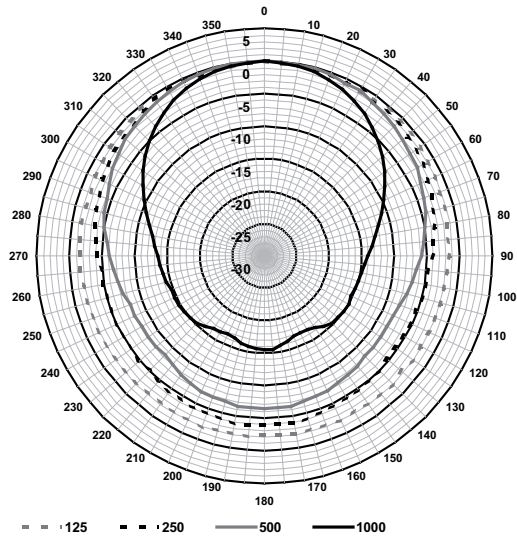
Mitat



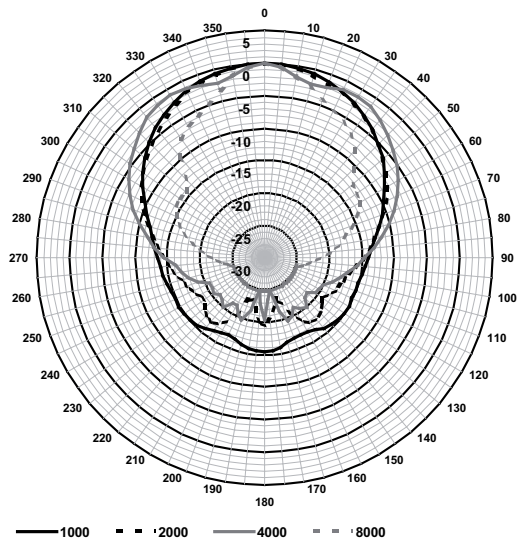
KytKentäkaavio



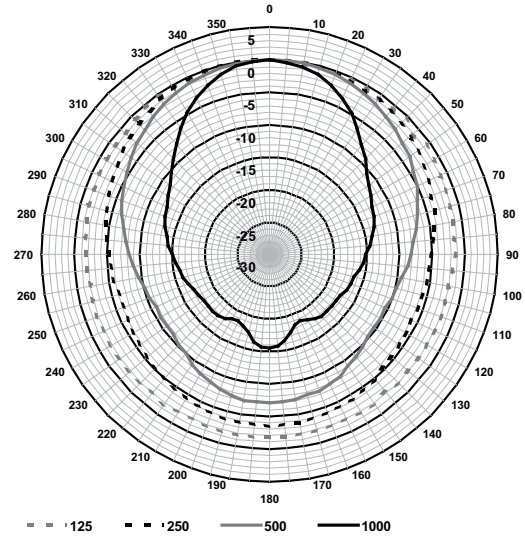
Taajuusvaste



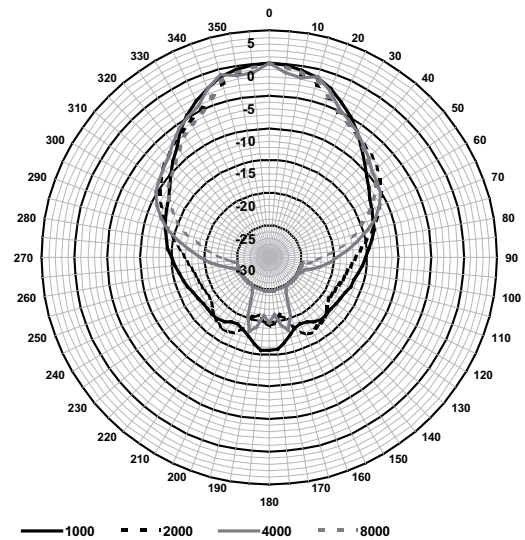
Pystysuuntakuviokuva (vaaleanpunaisen kohinan oktaavi, normalisoitu 0° kulmassa)



Pystysuuntakuviokuva (vaaleanpunaisen kohinan oktaavi, normalisoitu 0° kulmassa)



Vaakaasuuntakuviokuva (vaaleanpunaisen kohinan oktaavi, normalisoitu 0° kulmassa)



Vaakaasuuntakuviokuva (vaaleanpunaisen kohinan oktaavi, normalisoitu 0° kulmassa)

Oktaavikaistan herkkyys *

	Oktaavin äänenpaine- tas 1 W / 1 m	Oktaavin kokonaisäänepaine- tas 1 W / 1 m	Oktaavin kokonaisäänepaine- tas Pmax / 1 m
125 Hz	87,8	-	-
250 Hz	95,5	-	-
500 Hz	97,6	-	-
1000 Hz	100,1	-	-
2000 Hz	100,4	-	-
4000 Hz	100,4	-	-

8000 Hz	100,2	-	-
A-painotus	-	97,1	110,6
Lin-painotus	-	97,8	111,7

Oktaavikaistan avauskulmat

	Vaakasuunta	Pystysuunta	
125 Hz	360	360	
250 Hz	360	360	
500 Hz	141	180	
1000 Hz	68	98	
2000 Hz	60	96	
4000 Hz	68	118	
8000 Hz	54	55	

Akustinen suorituskyky määritetty oktaavia kohti
* (kaikki mittaukset on tehty vaaleanpunaisen kohinan tulosignaalilla, arvot ilmoitetaan muodossa dB SPL).

Sisältää osat

1	LH1-UC30E
1	PG13.5-kaapeliholkki (asennettu)

Tekniset tiedot

Sähköominaisuudet*

Enimmäisteho	45 W
Nimellisteho (PHC)	30 W
Virran välilotto	30/15/7,5/3,75 W
Äänenpaineen taso nimellisteholla / 1 W (1 kHz, 1 m)	115 / 100 dB (SPL)
Tehollinen taajuusalue (-10 dB)	212 Hz - 20 kHz

Avauskulma taajuudella 1 kHz / 4 kHz (-6 dB)

Vaakasuunta	68° / 68°
Pystysuunta	98° / 118°
Nimellinen tulojännite	70 / 100 V
Nimellisimpedanssi	167 / 333 ohm
Liitin	6-nastainen ruuvipäätte

* Tekniset suorituskykytiedot standardin IEC 60268-5 mukaisesti

Mekaaniset tiedot

Mitat (K x L x S)	255 x 370 x 354 mm
Paino	5,5 kg
Väri	Vaaleanharmaa (RAL 7035)

Materiaali (torvi/pidike)	ABS / Alumiini
Kaapelin halkaisija	6 mm - 12 mm

Käyttöympäristötiedot

Käyttölämpötila	-25...+55 °C
Säilytyslämpötila	-40...+70 °C
Suhteellinen kosteus	<95 %

 1438
Bosch Security Systems BV Torenallee 49, 5617BA Eindhoven, The Netherlands 10 1438-CPD-0252
EN 54-24:2008 Loudspeaker for voice alarm systems for fire detection and fire alarm systems for buildings Music Horn Loudspeaker 30W LH1-UC30E Type B

Tilastiedot

LH1-UC30E-torvikaiutin musiikintoistoon

Torvikaiutin musiikintoistoon 30 W, materiaali ABS, kaksitiejärjestelmä laadukkaan puheen ja musiikin toistoon, vesi- ja pölysuojattu (IP65), EN54-24-sertifioitu, vaaleanharmaa RAL 7035.

Tilausnumero **LH1-UC30E**

Edustaja:

Finland:

Robert Bosch Oy
Security Systems Division
Ansatie 6 a C
01740 Vantaa
Phone: +358 9 43599
Fax: +358 9 435 99333
fi.securitysystems@fi.bosch.com
www.boschsecurity.fi