

LH1-UC30E Musik-Hornlautsprecher

www.boschsecurity.de



BOSCH
Technik fürs Leben



- ▶ Ausgezeichnete Sprach- und Musikwiedergabe
- ▶ Zwei-Wege-System
- ▶ Attraktives ABS-Gehäuse
- ▶ Vorbereitet für die interne Montage der optionalen Leitungs-/Lautsprecherüberwachungsplatine
- ▶ Zertifiziert nach EN 54-24

Der Bosch Musik-Hornlautsprecher LH1-UC30E zeichnet sich durch ein 2-Wege-System und damit durch einen erweiterten Frequenzbereich sowie durch eine hohe Empfindlichkeit aus. Er eignet sich daher besonders für die hochwertige Wiedergabe von Sprache und Musik.

Funktionsbeschreibung

Der rechteckige Hornlautsprecher verfügt über eine einzigartige Kombination aus einem Druckkammerhorn mit zwei Wandlern (einem für tiefe, einem für hohe Frequenzen), was zu einer atemberaubenden Klarheit des Tons führt.

Der Lautsprecher ist wetterfest und kann in Bereichen mit hoher Feuchtigkeit eingesetzt werden. Er ist daher für Außenanwendungen wie Sportstätten, Sportstadien, Freizeitparks, Ausstellungsbereiche und Passagierterminals sowie für Beschallungssysteme in Innenbereichen geeignet.

Der ABS-Hornlautsprecher und die Aluminiumhalterung sind hellgrau lackiert (RAL 7035).

Der LH1-UC30E ist für den Einsatz in Sprachalarmierungssystemen vorgesehen und nach EN 54-24 zertifiziert. Er entspricht BS 5839-8 und EN 60849.

Der Hornlautsprecher besitzt eine integrierte Schutzvorrichtung, um sicherzustellen, dass im Falle eines Brandes eine Beschädigung des Lautsprechers nicht zum Ausfall des Schaltkreises führt, an den er angeschlossen ist. Auf diese Weise bleibt die Systemintegrität gewahrt, da sichergestellt wird, dass Lautsprecher in anderen Bereichen weiterhin zur Information von Personen verwendet werden können. Der Hornlautsprecher verfügt über keramische Klemmleisten, eine thermische Sicherung und eine hitzebeständige Verdrahtung. Er ist für die interne Montage der optionalen Leitungs-/Lautsprecherüberwachungsplatinen vorbereitet.

Zertifikate und Zulassungen

Alle Bosch Lautsprecher sind auf einen 100-stündigen Betrieb mit Nennleistung gemäß den IEC 268-5-Belastungskapazitätsstandards ausgelegt. Von Bosch wurde darüber hinaus der SAFE-Test (Simulated Acoustical Feedback Exposure) entwickelt, um zu demonstrieren, dass die Lautsprecher kurzzeitig dem Doppelten ihrer Nennleistung standhalten. Dadurch wird besondere Zuverlässigkeit unter extremen Bedingungen gewährleistet, mit dem Ergebnis größerer Kundenzufriedenheit, längerer Lebensdauer und einer hohen Ausfallsicherheit.

Sicherheit	gemäß EN 60065
Notfallwarnsysteme	gemäß EN 54-24/BS 5839-8/ EN 60849
Selbstverlöschendes ABS	gemäß UL 94 V0
Wasser-/Staubschutz	gemäß IEC 60529, IP 66
Windsicherheit	gemäß NEN 6702 + A1, 11 Bft

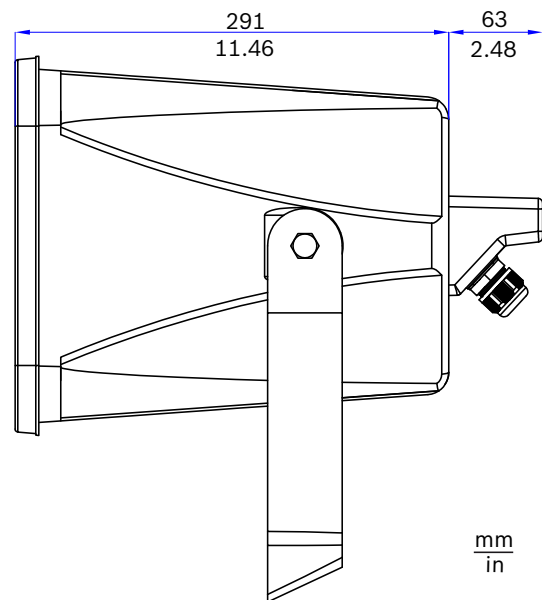
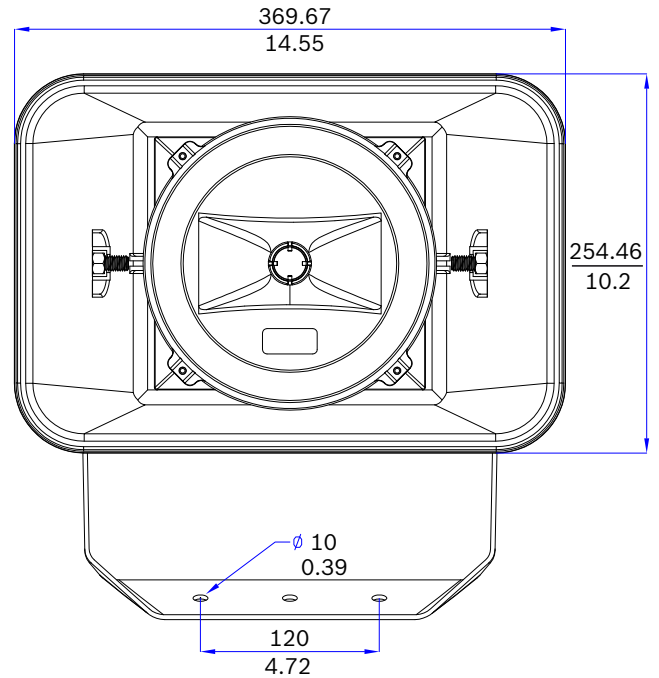
Region	Zertifizierung
Europa	CE
	CE DOP
	CPD

Planungshinweise

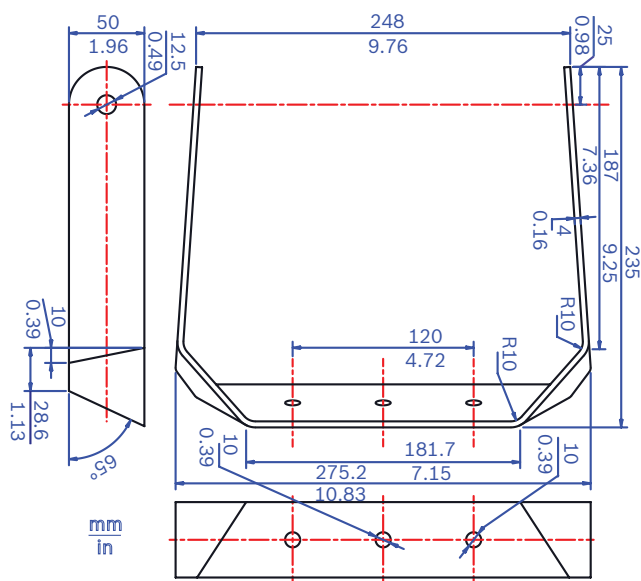
Der Hornlautsprecher enthält einen Transformator für 70 V und 100 V, dessen Primärwicklung über Abgriffe für verschiedene Leistungseinstellungen verfügt. Durch Anschluss an die entsprechende Klemme kann ein Abgriff mit voller, halber, viertel oder einem Achtel der Nennleistung ausgewählt werden (d. h. in 3-dB-Schritten).

Das Anschlusskabel wird durch eine ABS-Kabelverschraubung (PG 13,5) in der Rückabdeckung nach außen geführt. Für die Durchschleifverbindung ist die Rückabdeckung mit einer zweiten Öffnung versehen (im Auslieferungszustand standardmäßig abgedeckt).

In der Rückabdeckung befindet sich eine Aufnahme für die interne Montage der optionalen Leitungs-/Lautsprecherüberwachungsplatine.



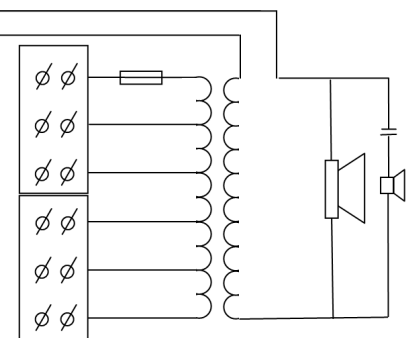
mm
in



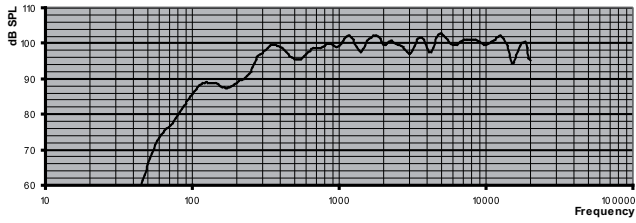
Abmessungen Halterung

Abmessungen

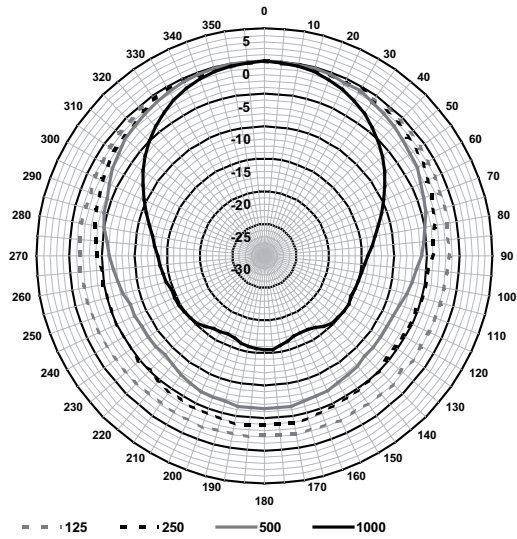
70 V	100 V
0	0
30 W	NC
15 W	30 W
7.5 W	15 W
3.75 W	7.5 W
NC	3.75 W



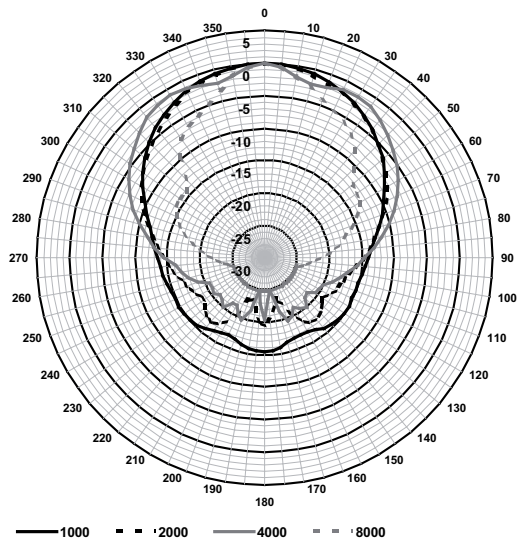
Schaltbild



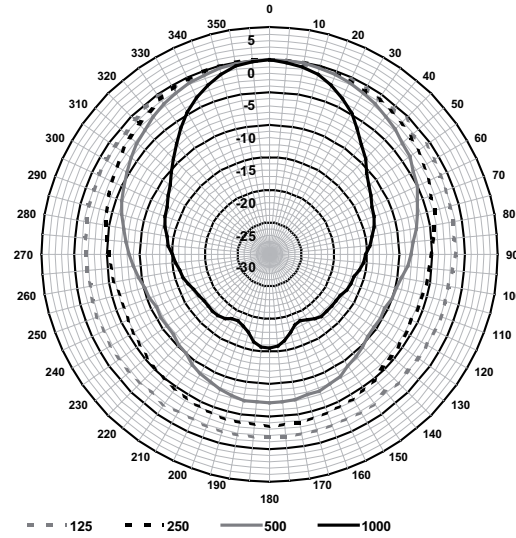
Frequenzgang



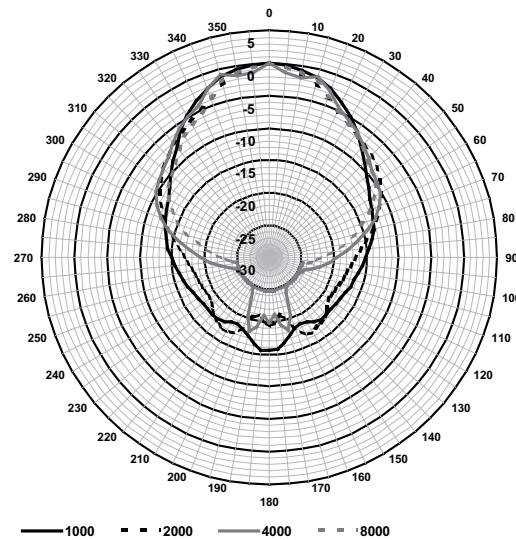
Vertikales Polardiagramm (rosa Rauschen, Oktave, auf 0°-Achse normiert)



Vertikales Polardiagramm (rosa Rauschen, Oktave, auf 0°-Achse normiert)



Horizontales Polardiagramm (rosa Rauschen, Oktave, auf 0°-Achse normiert)



Horizontales Polardiagramm (rosa Rauschen, Oktave, auf 0°-Achse normiert)

Oktavbandempfindlichkeit*

	Oktave SPL W/m	Gesamtoktave SPL W/m	Gesamtoktave SPL Pmax/1 m
125 Hz	87,8	-	-
250 Hz	95,5	-	-
500 Hz	97,6	-	-
1000 Hz	100,1	-	-
2000 Hz	100,4	-	-
4000 Hz	100,4	-	-
8000 Hz	100,2	-	-

A-gewichtet	-	97,1	110,6
Linear gewichtet	-	97,8	111,7

Oktavband-Öffnungswinkel

	Horizontal	Vertikal	
125 Hz	360	360	
250 Hz	360	360	
500 Hz	141	180	
1000 Hz	68	98	
2000 Hz	60	96	
4000 Hz	68	118	
8000 Hz	54	55	

Akustische Leistung je Oktave angegeben

* (Alle Messungen werden mit einem rosa Rauschsignal durchgeführt. Die Werte sind in dB SPL angegeben.)

Lieferumfang

1	LH1-UC30E
1	PG13,5-Kabelverschraubung (montiert)

Technische Daten

Elektrische Daten*

Max. Leistung	45 W
Nennleistung (PHC)	30 W
Leistungsabgriff	30/15/7,5/3,75 W
Schalldruckpegel bei Nennleistung/1 W (1 kHz, 1 m)	115/100 dB (SPL)
Effektiver Frequenzbereich (-10 dB)	212 Hz bis 20 kHz

Öffnungswinkel bei 1 kHz/4 kHz (-6 dB)

Horizontal	68°/68°
Vertikal	98°/118°
Nenneingangsspannung	70/100 V
Nennimpedanz	167/333 Ohm
Anschluss	6-polige Schraubklemmenleiste

* Technische Leistungsdaten gemäß IEC 60268-5

Mechanische Daten

Abmessungen (H x B x T)	255 x 370 x 354 mm
Gewicht	5,5 kg
Farbe	Hellgrau (RAL 7035)

Material (Horn/Halterung)	ABS/Aluminium
Leiterquerschnitt	6 mm bis 12 mm

Umgebungsbedingungen

Betriebstemperatur	-25 °C bis +55 °C
Lagertemperatur	-40 °C bis +70 °C
Relative Feuchtigkeit	< 95 %



1438

Bosch Security Systems BV
Torenallee 49, 5617BA Eindhoven, The Netherlands
10
1438-CPD-0252

EN 54-24:2008

Loudspeaker for voice alarm systems
for fire detection and fire alarm systems for buildings

Music Horn Loudspeaker 30W
LH1-UC30E
Type B

Bestellinformationen

LH1-UC30E Musik-Hornlautsprecher

Musik-Hornlautsprecher, 30 W, ABS-Material, Zwei-Wege-System zur hochwertigen Wiedergabe von Sprache und Musik, wasser- und staubgeschützt gemäß IP 65, zertifiziert nach EN 54-24, hellgrau (RAL 7035).

Bestellnummer **LH1-UC30E**

Represented by:

Germany:
Bosch Sicherheitssysteme GmbH
Robert-Bosch-Ring 5 und 7
85630 Grasbrunn
Tel.: +49 (0)89 6290 0
Fax: +49 (0)89 6290 1020
de.securitysystems@bosch.com
www.boschsecurity.de

Weitere Produktinformationen:
Bosch Sicherheitssysteme STDE
Werner-Heisenberg-Strasse 16
34123 Kassel
Tel.: /Fax: +49 (0)561 89 08
CCTV: -200/-299; Comm. -300/-399
Einbruch/Brand/Access: -500/-199
de.securitysystems@bosch.com
www.bosch-sicherheitsprodukte.de

Haus-ServiceRuf und NurseCall Schweiz:
TeleAlarm SA - Bosch Group
Rue du Pont 23
CH - 2300 La Chaux-de-Fonds
Weitere Informationen erhalten Sie unter:
Telefon +41 32 327 25 40
Telefax +41 32 327 25 41
ch.securitysystems@bosch.com
www.telealarm.ch