

Loa Vành LH1-10M10E

www.boschsecurity.com



BOSCH
Invented for life



- ▶ Bộ kích âm thanh hiệu suất cao
- ▶ Tái tạo giọng nói tuyệt vời
- ▶ Thiết kế sẵn để lắp bên trong bảng giám sát đường truyền / loa tùy chọn
- ▶ Chống bụi và nước theo tiêu chuẩn IP 65
- ▶ Được chứng nhận EN 54-24

Loa vành hiệu suất cao LH1-10M10E đem đến khả năng tái tạo giọng nói và phân bố âm thanh tuyệt vời trên một phạm vi rộng lớn các ứng dụng trong nhà và ngoài trời. Rất lý tưởng để dùng trong các sân thể thao, công viên, triển lãm, nhà máy và bể bơi.

LH1-10M10E là một loa vành 10 W hình chữ nhật, được làm bằng nhôm. Cạnh của vành được phủ PVC để bảo vệ chống hư hỏng do va chạm. Vỏ mặt sau của vành được làm từ nhựa ABS chống cháy (theo hạng UL 94 V0).

Màu vỏ là xám nhạt (RAL 7035), có khả năng chống bụi và nước.

Chức năng

Cảnh báo bằng giọng nói

Loa cảnh báo bằng giọng nói được thiết kế dành riêng cho các tòa nhà, nơi mà hiệu suất của hệ thống PA tuân theo các quy định chính thức. LH1-10M10E được thiết kế để sử dụng trong các hệ thống cảnh báo bằng giọng nói, được chứng nhận EN 54-24 và tuân thủ BS 5839-8 và EN 60849.

Bảo vệ

Loa vành có sẵn chức năng bảo vệ để đảm bảo rằng, trong trường hợp loa cháy hoặc hư hại, sẽ không gây ra hỏng hóc cho mạch điện được kết nối với loa. Bằng

cách này, sẽ duy trì được tính toàn vẹn của hệ thống; đảm bảo loa ở các khu vực khác vẫn có thể sử dụng được để thông báo cho mọi người về tình huống xảy ra.

Kết nối và An toàn

Loa có một hộp đấu dây bằng gốm, cầu chì nhiệt và đi dây nhiệt cao, có khả năng chịu nóng. Bốn điểm nối dây chính trên máy biến áp thích ứng có sẵn cho phép lựa chọn công suất đầu ra.

Loa vành có thiết kế sẵn để lắp bảng giám sát đường truyền/loa tùy chọn bên trong.

Chứng nhận và Phê chuẩn

Tất cả loa Bosch được thiết kế có khả năng hoạt động trong vòng 100 giờ tại công suất định mức tuân theo các tiêu chuẩn về Khả năng Xử lý Công suất (PHC) IEC 268-5. Bosch cũng đã triển khai thử nghiệm Phoi nhiễm Phản hồi Âm thanh Mô phỏng (SAFE) để chứng minh loa có thể chịu được gấp hai lần công suất định mức trong thời gian ngắn. Điều này đảm bảo độ tin cậy cao hơn trong điều kiện khắc nghiệt, do đó thỏa mãn khách hàng tốt hơn, tuổi thọ dài hơn và giảm khả năng hỏng hóc hoặc giảm hiệu suất.

An toàn	theo EN 60065
Khả cấp	theo EN 54-24 / BS 5839-8 / EN 60849
Chống bụi và nước	theo IEC 60529, IP 65
Lực gió	theo NEN 6702 : 2007 + A1 : 2008, Bft 11
Khu vực	Chứng nhận
Châu Âu	CE
	CE DOP

Ghi chú Lắp đặt/Cấu hình

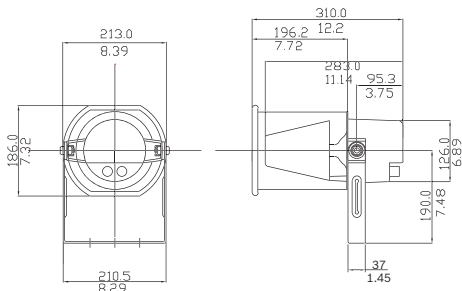
Cáp nối có thể được dẫn qua đệm cáp (PG 13,5) nằm trong vỏ mặt sau. Đề mắc nối tiếp, lớp vỏ phía sau có thể lắp cùng với lỗ đầu vào thứ hai (được bọc theo tiêu chuẩn).

Lắp ráp

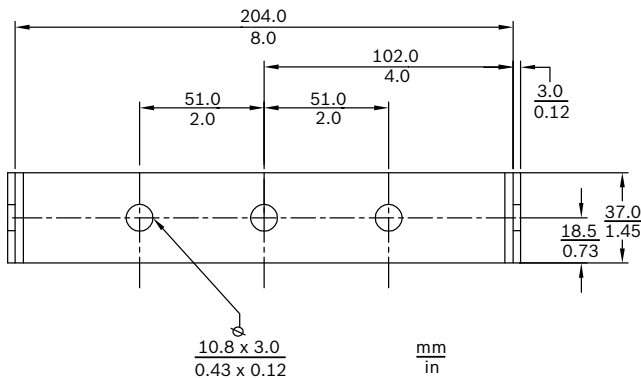
Loa vành được cung cấp đầy đủ với giá đỡ chữ U bằng thép chắc chắn có thể điều chỉnh được để lắp lên trên tường hoặc trần, cho phép định hướng chính xác chùm âm thanh.

Thiết đặt Công suất Đơn giản

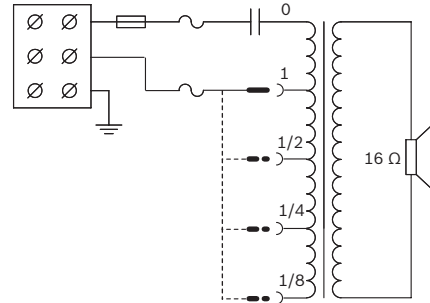
Vành có một hộp đầu dây bằng nhôm ba chiều với kết nối kiểu vít (bao gồm tiếp đất). Có bốn đầu nối dây chính trên máy biến áp thích ứng cho phép lựa chọn công suất danh nghĩa toàn phần, bán phần hoặc một phần tư và một phần tám (theo bước nhảy 3 dB).



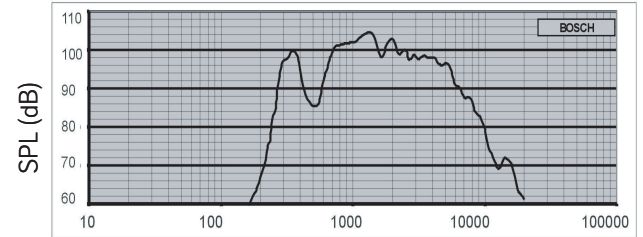
Kích thước tính theo mm (in)



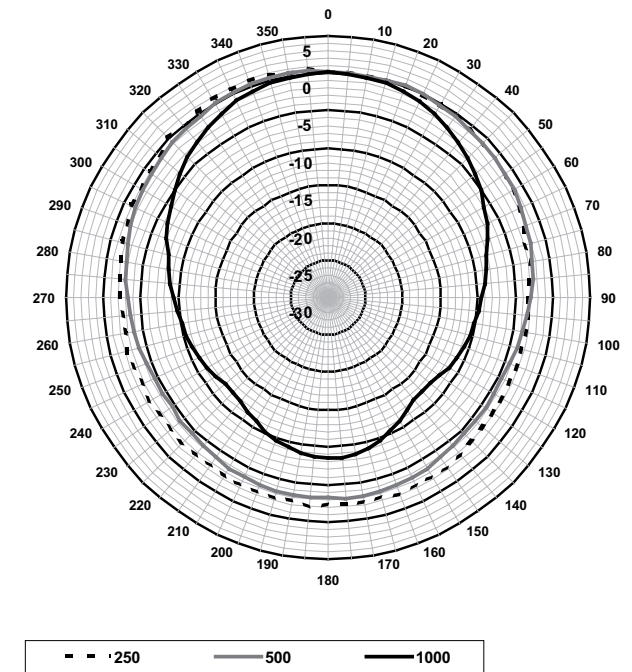
Giá đỡ. Kích thước tính theo mm (in)

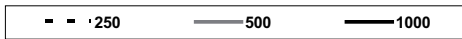
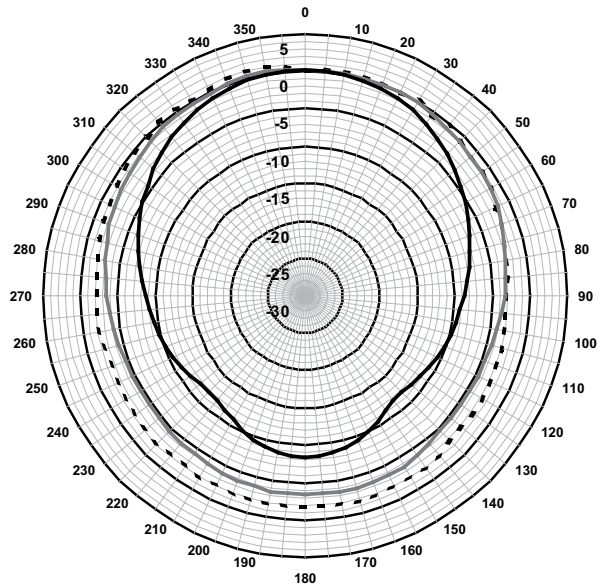


Sơ đồ nối mạch

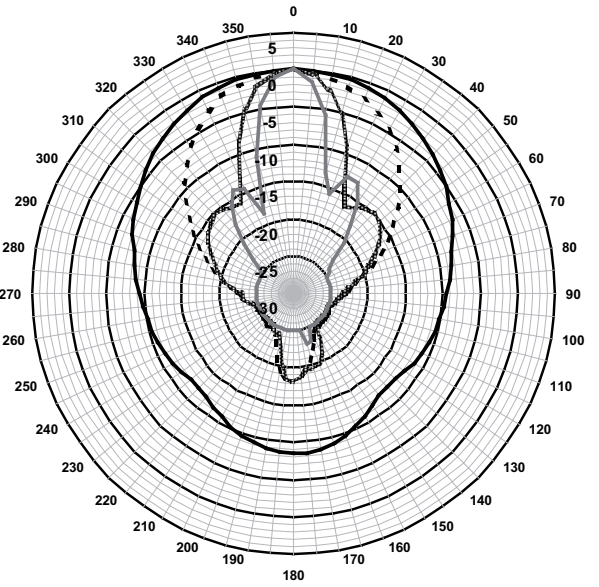


Hồi đáp tần số

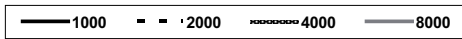
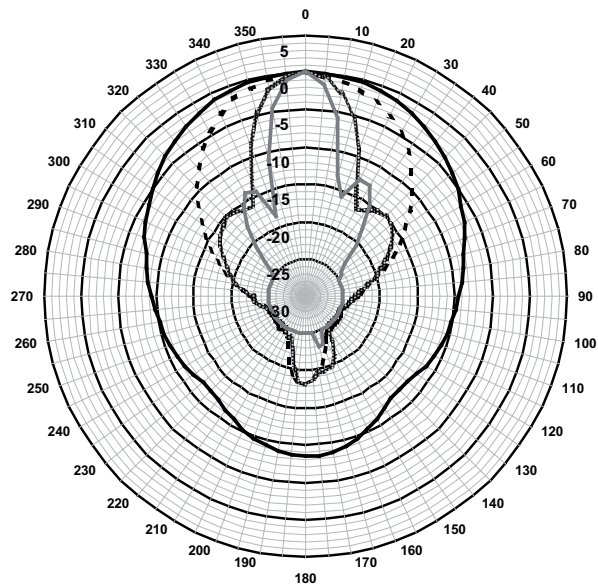




Sơ đồ cực (Ngang và Dọc, được đo với âm hồng)



Sơ đồ cực (Ngang và Dọc, được đo với âm hồng)



Độ nhạy dải tần quang tâm*

	SPL quang tâm 1W/1m	Tổng SPL quang tâm 1W/1m	Tổng SPL quang tâm Pmax/1m
125 Hz	55,1	-	-
250 Hz	93,1	-	-
500 Hz	93,9	-	-
1000 Hz	102,0	-	-
2000 Hz	100,1	-	-
4000 Hz	97,2	-	-
8000 Hz	87,4	-	-
Trọng số A	-	95,8	105,7
Trọng số Lin	-	95,6	104,6

Góc mở của dải tần quang tâm

	Ngang	Dọc	
125 Hz	-	-	
250 Hz	360	360	
500 Hz	360	360	
1000 Hz	120	125	
2000 Hz	72	76	

4000 Hz	35	36	
8000 Hz	22	24	

Hiệu suất âm thanh xác định trên mỗi quãng tám
* (tất cả các phép đo được thực hiện với tín hiệu âm hồng; các giá trị đều tính theo dB SPL)

Bộ phận Đi kèm

1	Loa Vành LH1-10M10E
1	Đệm cáp PG 13,5 (lắp sẵn)

Thông Số Kỹ Thuật

Điện*

Công suất cực đại	15 W
Công suất định mức (PHC)	10 W
Điểm nối ra công suất	10 / 5 / 2,5 / 1,25 W
Mức áp suất âm thanh ở 10 W / 1 W (1 kHz, 1 m)	112 / 102 dB (SPL)
Dải tần số hiệu dụng (-10 dB)	Từ 280 Hz đến 5800 kHz
Góc mở ở 1 kHz / 4 kHz (6 dB)	
Ngang	120° / 35°
Đọc	125° / 35°
Điện áp vào định mức	100 V
Trở kháng định mức	1000 ohm
Đầu nối	Hộp đầu dây kiểu vít

* Dữ liệu hiệu suất kỹ thuật theo IEC 60268-5

Đặc tính cơ học

Kích thước (R x S)	(213 x 186) x 310 mm (8,39 x 7,32) x 12,2 in)
Trọng lượng	3,6 kg (7,93 lb)
Màu	Xám nhạt (RAL 7035)
Vật liệu (vành / vỏ sau)	Nhôm / ABS
Đường kính cáp	6 mm đến 12 mm (0,24 inch đến 0,47 inch)

Môi trường

Nhiệt độ hoạt động	Từ -25 °C tới +55 °C (-13 °F tới +131 °F)
Nhiệt độ bảo quản	Từ -40 °C tới +70 °C (-40 °F tới +158 °F)
Độ ẩm tương đối	<95%



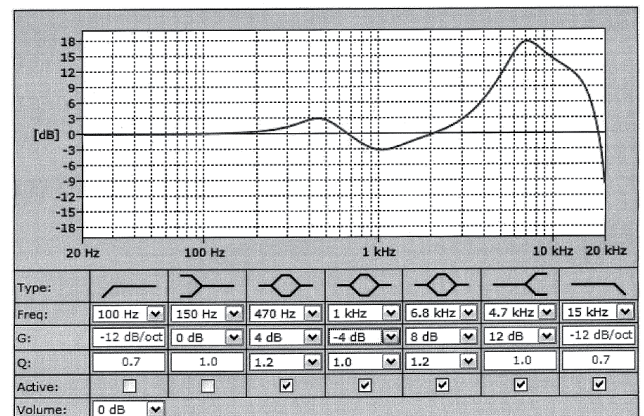
1438

Bosch Security Systems BV
Torenallee 49, 5617BA Eindhoven, The Netherlands
10
1438-CPD-0260

EN 54-24:2008

Loudspeaker for voice alarm systems
for fire detection and fire alarm systems for buildings

Horn Loudspeaker 10W
LH1-10M10E
Type B



Tuân thủ cân bằng hoạt động cần thiết đối với EN54-24

Thông tin Đặt hàng

Loa Vành LH1-10M10E

Loa vành 10 W, hình chữ nhật, 8 x 7", vật liệu nhôm/ABS, giá đỡ chữ U, chống bụi và nước theo tiêu chuẩn IP 65, được chứng nhận EN54-24, RAL 7035 màu xám nhạt.

Số đặt hàng **LH1-10M10E**

Đại diện bởi:

Vietnam
Bosch Security Systems
10th floor, 194 Golden Building,
473 Dien Bien Phu street,
ward 25, Binh Thanh District
84 Ho Chi Minh
Tel: +84 8 6258 3690
Fax: +84 8 6258 3693
www.boschsecurity.asia