

LH1-10M10E tölcsérhangszóró

www.boschsecurity.hu



BOSCH
Életre tervezve



- ▶ Hatékony meghajtó
- ▶ Kiváló beszédérthetőség
- ▶ Előkészítés az opcionális vonal-/hangszóró-felügyeleti kártya belső felszereléséhez
- ▶ Víz- és porvédelem az IP 65 szerint
- ▶ EN 54-24 tanúsítvánnyal rendelkezik

Az LH1-10M10E egy hatékony tölcsérhangszóró, amely kiváló beszédérthetőséget és hangzáselosztást biztosít számos beltéri és kültéri alkalmazásnál. Ideális választás sportpályákra, parkokba, kiállítóterembe, gyárakba és uszodákba.

Az LH1-10M10E egy téglalap alakú 10 W-os, alumíniumból készült tölcsérhangszóró. A tölcsérhangszóró szélét PVC profil borítja az ütés okozta sérülések elleni védelem érdekében. A tölcsérhangszóró hátlapja önelöltő ABS anyagból készült (az UL 94 V0 osztály szerint).

A ház színe világosszürke (RAL 7035), víz- és porvédelemmel van ellátva.

Főbb funkciók

Vészhangosítás

A vészhangosítási hangszórókat kifejezetten olyan épületekben való használatra tervezték, ahol a PA rendszerek teljesítményére hivatalos szabályozások vonatkoznak. Az LH1-10M10E tölcsérhangszórót vészhangosítási rendszerekhez tervezték, EN 54-24 tanúsítvánnyal rendelkezik, és megfelel a BS 5839-8 és az EN 60849 szabványnak.

Védelem

A tölcsérhangszóró beépített védelemmel van ellátva, amely biztosítja, hogy tűz esetén a csatlakozó áramkör nem károsodik. Ezáltal megmarad a rendszer integritása, ami biztosítja, hogy a más területeken lévő hangszórók továbbra is használhatók legyenek az emberek tájékoztatására.

Csatlakozások és biztonság

A tölcsérhangszóró kerámiából készült csatlakozóblokkal, hőkioldó biztosítókkal, valamint hőálló, magas hőmérsékletet is bíró vezetékkel van felszerelve. Négy primer kivezetés van a beépített megfelelő transzformátoron, hogy ki lehessen választani a kimenő teljesítményt.

A tölcsérhangszóró elő van készítve az opcionális vonal-/hangszóró-felügyeleti kártya belső felszereléséhez.

Tanúsítványok és engedélyek

Minden Bosch gyártmányú hangszórót úgy terveztek, hogy a névleges teljesítményük mellett 100 órát üzemeljenek, a maximális teljesítményre vonatkozó (PHC) IEC 268-5 szabványnak megfelelően. A Bosch kifejlesztette az akusztikai elsugárzást szimuláló

(SAFE) tesztet, amely igazolja, hogy a hangszórók rövid időtartamra a névleges teljesítményük kétszeresét is képesek nyújtani. Ez fokozott megbízhatóságot biztosít szélsőséges körülmények között is, ami nagyobb vásárlói elégedettséghez, a készülék hosszabb működési élettartamához vezet, és csökkenti a hibák vagy a teljesítményromlás esélyét.

| | |
|--------------------|--|
| Biztonság | az EN 60065 szabvány szerint |
| Vészhelyzet | az EN 54-24 / BS 5839-8 / EN 60849 szabvány szerint |
| Víz- és porvédelem | az IEC 60529, IP 65 szabvány szerint |
| Szélerősség | a NEN 6702 : 2007 + A1 : 2008, Bft 11 szabvány szerint |

| Régió | Tanúsítvány |
|--------|-------------|
| Európa | CE |
| | CE DOP |

Telepítési/Rendszerfelépítési segédlet

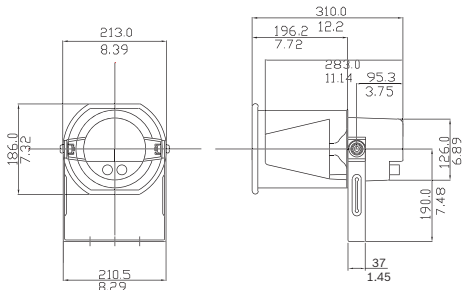
A csatlakozókábelt egy, a hátsó borítón lévő kábel tömszelencén keresztül (PG 13.5) lehet kivezetni. A hurkolt csatlakozás biztosításához a hátsó borítón egy második lyuk is ki van alakítva (alapkivitelben le van fedve).

Szerelés

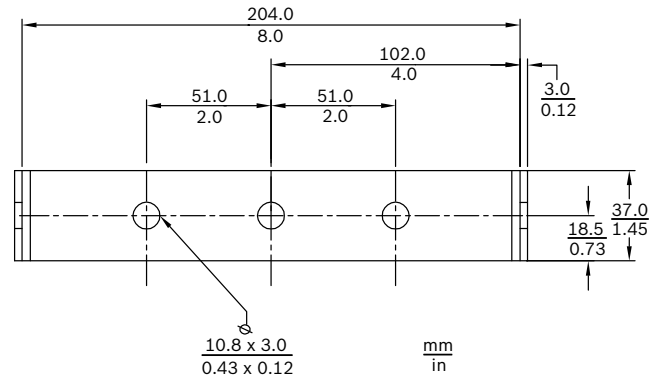
A tölcserhangszórót robusztus, állítható, U-alakú acél szerelőkerettel együtt szállítják falra vagy mennyezetre történő szereléshez, így a hangnyaláb pontosan irányítható.

Egyszerű teljesítménybeállítás

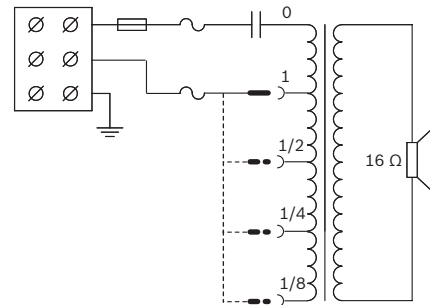
A tölcserhangszóró csavaros csatlakozóval ellátott háromutas kerámia csatlakozóblokkal rendelkezik (a testelést is beleértve). Négy primer kivezetés van a megfelelő transzformátoron, hogy ki lehessen választani a névleges teljes, fél, negyed és nyolcad teljesítményt (3 dB-es lépésekben).



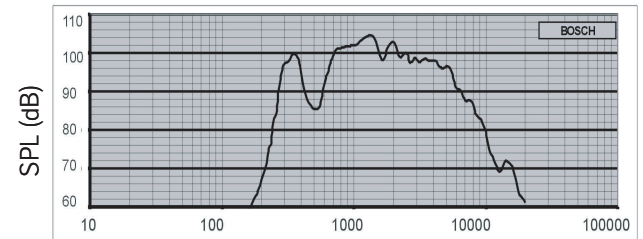
Méretetek mm-ben (in)



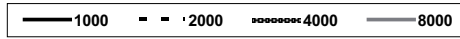
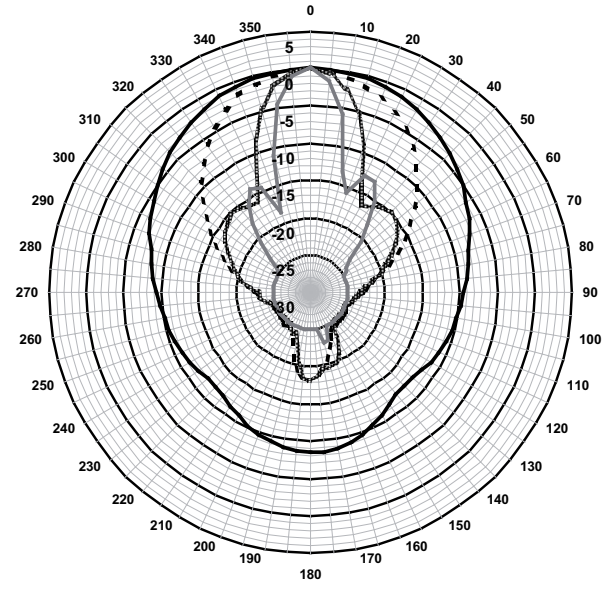
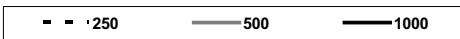
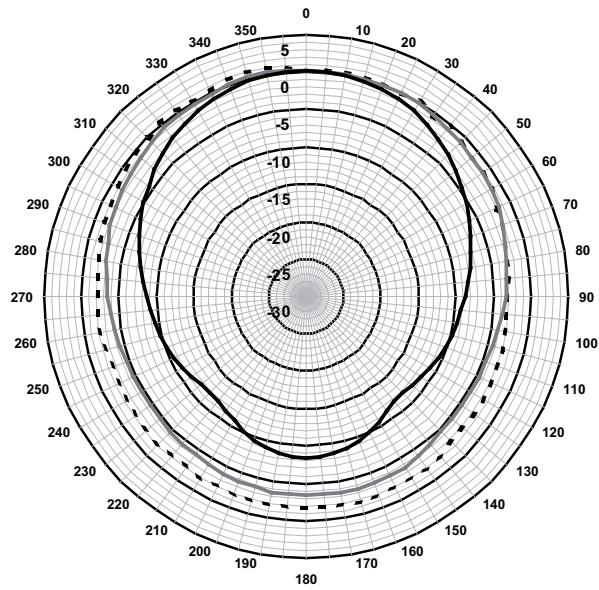
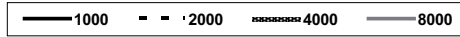
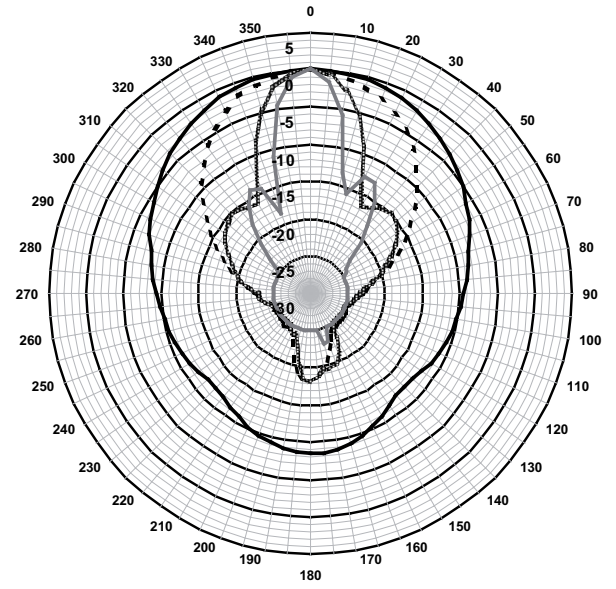
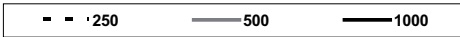
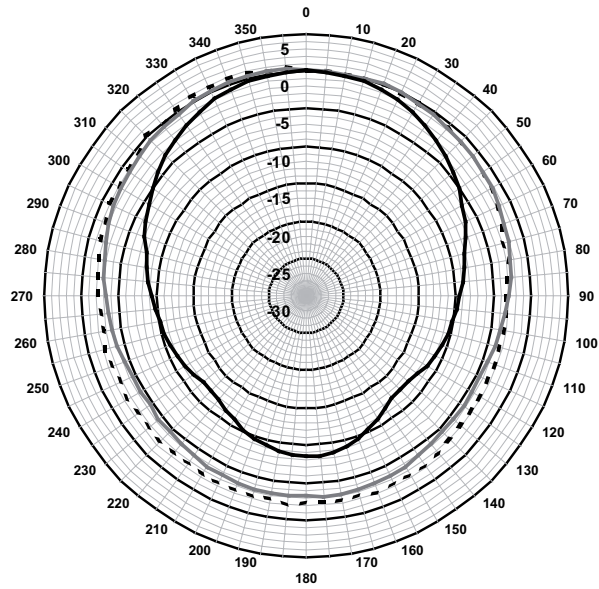
Szerelőkeret. Méretek mm-ben (in)



Kapcsolási rajz



Frekvenciaátvitel



Polárgörbék (vízszintes és függőleges, rózsaszín zajjal mérve)

Polárgörbék (vízszintes és függőleges, rózsaszín zajjal mérve)

Oktáv sáv érzékenysége *

| Oktáv hangnyomássz intje (SPL) 1 W/1 m | Oktáv hangnyomássz intje (SPL) összesen 1 W/1 m | Oktáv hangnyomássz intje (SPL) összesen Pmax/1 m |
|--|---|--|
| | | |

| | | | |
|----------------------|-------|------|-------|
| 125 Hz | 55,1 | - | - |
| 250 Hz | 93,1 | - | - |
| 500 Hz | 93,9 | - | - |
| 1000 Hz | 102,0 | - | - |
| 2000 Hz | 100,1 | - | - |
| 4000 Hz | 97,2 | - | - |
| 8000 Hz | 87,4 | - | - |
| A-súlyozott | - | 95,8 | 105,7 |
| Lineárisan súlyozott | - | 95,6 | 104,6 |

Oktávsvá nyílásszögei

| | Vízszintes | Függőleges | |
|---------|------------|------------|--|
| 125 Hz | - | - | |
| 250 Hz | 360 | 360 | |
| 500 Hz | 360 | 360 | |
| 1000 Hz | 120 | 125 | |
| 2000 Hz | 72 | 76 | |
| 4000 Hz | 35 | 36 | |
| 8000 Hz | 22 | 24 | |

Oktávonként előírt akusztikai teljesítmény

* (minden mérést rózsaszín zajjellel végeztek; az értékek dB SPL mértékegységben vannak megadva)

Tartozékok

| | |
|---|--|
| 1 | LH1-10M10E tölcserhangszóró |
| 1 | PG 13.5 kábel tömszelence (beszerelve) |

Műszaki specifikációk

Elektromos jellemzők*

| | |
|---|--------------------------|
| Maximális teljesítmény | 15 W |
| Névleges teljesítmény (PHC) | 10 W |
| Teljesítmény-kivezetés | 10 / 5 / 2,5 / 1,25 W |
| Hangnyomásszint 10 W / 1 W (1 kHz, 1 m) mellett | 112 / 102 dB (SPL) |
| Hatékony frekvenciatartomány (-10 dB) | 280 Hz és 5800 Hz között |
| Nyílásszög 1 kHz / 4 kHz (-6 dB) mellett | |
| Vízszintes | 120° / 35° |

| | |
|------------------------------|------------------------------|
| Függőleges | 125° / 35° |
| Névleges bemeneti feszültség | 100 V |
| Névleges impedancia | 1000 Ohm |
| Csatlakozó | Csavarozható csatlakozóblokk |

* Műszaki adatok az IEC 60268-5 szabvány szerint

Mechanikai jellemzők

| | |
|--------------------------|--|
| Méretetek (szé x mé) | (213 x 186) x 310 mm (8,39 x 7,32) x 12,2 in) |
| Tömeg | 3,6 kg (7,93 font) |
| Szín | Világosszürke (RAL 7035) |
| Anyag (tölcser / hátlap) | Alumínium / ABS |
| Kábel átmérője | 6–12 mm (0,24–0,47 in) |

Környezeti jellemzők

| | |
|----------------------|---|
| Üzemi hőmérséklet | -25 °C és +55 °C (-13 °F és +131 °F) között |
| Tárolási hőmérséklet | -40 °C és +70 °C (-40 °F és +158 °F) között |
| Relatív páratartalom | < 95% |



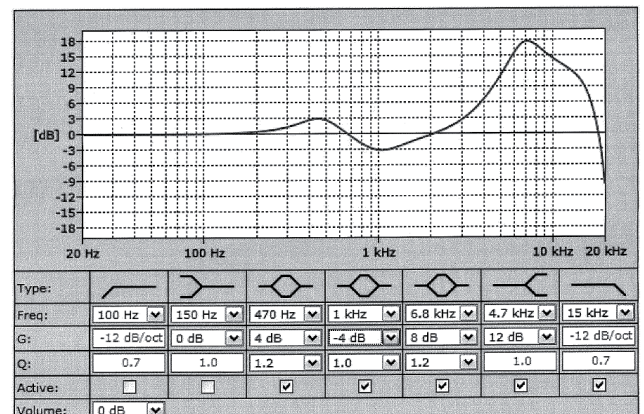
1438

Bosch Security Systems BV
Torenallee 49, 5617BA Eindhoven, The Netherlands
10
1438-CPD-0260

EN 54-24:2008

Loudspeaker for voice alarm systems
for fire detection and fire alarm systems for buildings

Horn Loudspeaker 10W
LH1-10M10E
Type B



Megadott aktív hangszínszabályozás, EN54-24-hez szükséges

Rendelési információ

LH1-10M10E tölcserhangszóró

Tölcserhangszóró 10 W, négyszögletű, 8 x 7", alumínium/ABS anyagból, U-tartós rögzítés, víz- és porvédelem az IP 65 szerint, EN54-24 tanúsítvány, világosszürke RAL 7035.

Rendelési szám **LH1-10M10E**

Képviselő:

Hungary:

Robert Bosch Kft.
Gyömrői út 120.
1103 Budapest
Phone: +36 1 4313 200
Fax: +36 1 4313 222
hu.securitysystems@bosch.com
www.boschsecurity.hu