

LC6-S-L 天花安装卫星扬声器 (白色)

cn.boschsecurity.com



- ▶ 带系留安装卡舌的快速安装设计，适合几乎任何天花板结构。
- ▶ 天花卫星扬声器上的四针 Phoenix 连接器支持环通接线。
- ▶ UL 2043/1480 等级，可在信号应用场合和加压空气空间内使用。
- ▶ 随附了天花开孔模板和所有安装附件。
- ▶ 带有白色涂层。

LC6-S-L 是一款 16 欧姆 2 英寸的天花安装背景音乐扬声器，可与 LC6-SW100-L 低音扬声器配合使用。LC6-S-L 可通过可拆卸排插式连接器轻松与扬声器连接，并可通过附带的安装卡件方便地安装至各种天花板结构中。

证书与认可

| 地区 | 认证 |
|----|----|
| 欧洲 | CE |

附件

| 数量 | 描述 |
|----|-----------|
| 2 | 天花安装卫星扬声器 |
| 2 | 网罩 |
| 2 | C 形环支架 |
| 1 | 开孔模板 |
| 1 | 工程数据表 |
| 2 | 喷漆罩 |

* 天花安装卫星扬声器 (1 盒)

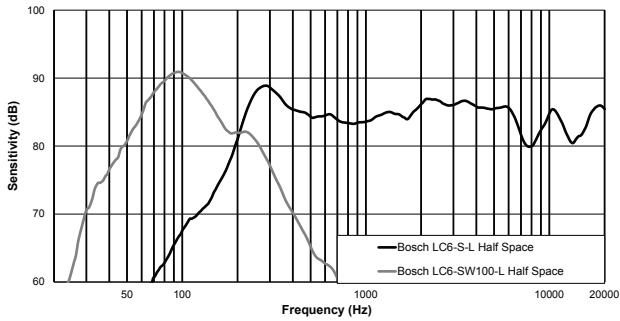
技术规格

| | |
|---------------------|-----------------------------------|
| 频率响应(-10 dB): | 180 Hz - 20 kHz ¹ |
| 驱动功率: | 30 W ² |
| 灵敏度: | 84 dB ¹ |
| 阻抗: | 16 欧姆 |
| 最大声压级: | 102 dB |
| 人声覆盖角度 (水平 x 垂直): | 150° x 150° ³ |
| 音乐节目覆盖角度 (水平 x 垂直): | 100° x 100° ⁴ |
| 换能器: | 50 毫米 (1.97 英寸) |
| 连接器: | 排插 (4 针) |
| 箱体: | 钢和 ABS (耐火) |
| 变压器抽头: | 不适用 |
| 尺寸 (高 x 直径): | 119 毫米 x 135 毫米 (4.7 英寸 x 5.3 英寸) |
| 开口尺寸: | 114 毫米 (4.49 英寸) |
| 净重 (单个): | 0.82 千克 (1.8 磅) |

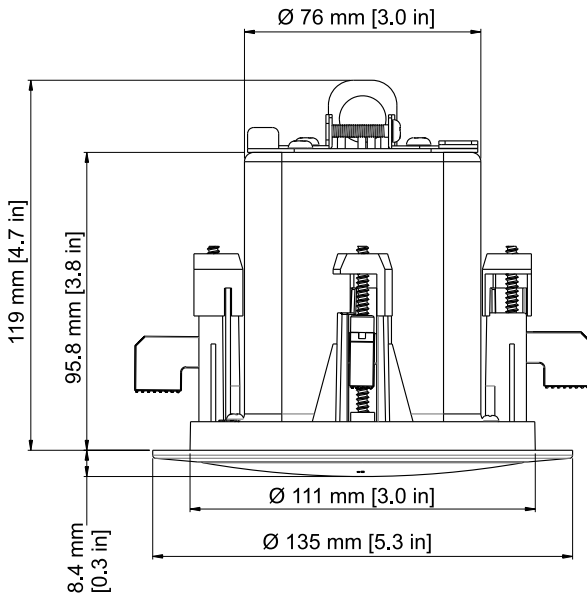
| | |
|-------------|------------------|
| 装运重量 (一对) : | 2.34 千克 (5.16 磅) |
| 随附的附件: | C 形环 |

- 1 半空间。
- 2 长期节目额定功率, 比持续粉红噪音额定功率大 3 dB。
- 3 平均值为 1 kHz - 4 kHz。
- 4 平均值为 1 kHz - 8 kHz。

频率响应:



尺寸:



订购信息

LC6-S-L 天花安装卫星扬声器 (白色)
 天花安装卫星扬声器系统 (成对定价和销售) - 白色涂层
 订购号 **LC6-S-L**

厂商:

中国大陆联络方式:
 上海
 中国上海长宁区虹桥临空经济园区
 福泉北路 333 号
 邮编: 200335
 电话: +86 21 22181111
 传真: +86 21 22182388
 www.boschsecurity.com.cn

中国香港联络方式:
 香港
 香港 沙田安心街 11 号 5 楼
 华顺广场 506-509 室
 电话: +852 2635 2815
 传真: +852 2648 7986
 www.boschsecurity.com.cn