

Loa Vệ Tinh Gắn Trần Màu Trắng LC6-S-L

www.boschsecurity.com



BOSCH
Invented for life



- ▶ Thiết kế lắp đặt nhanh chóng với các tab lắp đặt gắn như phù hợp mọi cấu tạo trần.
- ▶ Đầu nối kiểu Phoenix 4 chân trên các loa vệ tinh gắn trần hỗ trợ cho việc đi dây.
- ▶ Định mức UL 2043/1480 cho phép sử dụng được trong các ứng dụng báo hiệu và thông báo.
- ▶ Mẫu khuôn cắt trần và bộ phụ kiện đi kèm.
- ▶ Có màu trắng.

LC6-S-L là loa nhạc nền gắn trần 16 ohm 2 inch, được thiết kế để sử dụng kết hợp với loa siêu trầm LC6-SW100-L. LC6-S-L hỗ trợ kết nối dễ dàng đến thiết bị qua đầu nối phoenix có thể tháo rời và dễ dàng gắn vào nhiều dạng vật liệu trần khác nhau, với các tab lắp đặt.

Chứng nhận và Phê chuẩn

Khu vực	Chứng nhận
Châu Âu	CE

Bộ phận Đi kèm

Số lượng	Mô tả
2	Loa vệ tinh gắn trần
2	Lưới
2	Vành đai hỗ trợ hình chữ C
1	Khuôn cắt
1	Bảng dữ liệu kỹ thuật
2	Tấm chắn sơn

* Loa Vệ Tinh Gắn Trần (1 hộp)

Thông Số Kỹ Thuật

Đáp Tuyến Tần Số (-10 dB):	180 Hz - 20 kHz ¹
Công Suất:	30 W ²
Độ Nhạy:	84 dB ¹
Trở Kháng:	16 ohm
SPL Tối Đa:	102 dB
Độ Phủ Âm (Ngang x Dọc):	150° x 150° ³
Độ Phủ Nhạc (Ngang x Dọc):	100° x 100° ⁴
Bộ biến đổi:	50 mm (1,97 in)
Đầu Nối:	Phoenix (4 chân)
Vỏ Loa:	Thép & ABS (chống cháy)
Tiếp Điểm Bộ Biến Áp:	KHÔNG ÁP DỤNG
Kích Thước (chiều cao x đường kính):	119 mm x 135 mm (4,7 in x 5,3 in)
Kích Thước Cắt:	114 mm (4,49 in)
Khối Lượng Tịnh (mỗi cái):	0,82 kg (1,8 lb)

Khối Lượng Vận Chuyển (theo cặp):	2,34 kg (5,16 lb)
Phụ Kiện Đi Kèm:	Vành treo dạng C

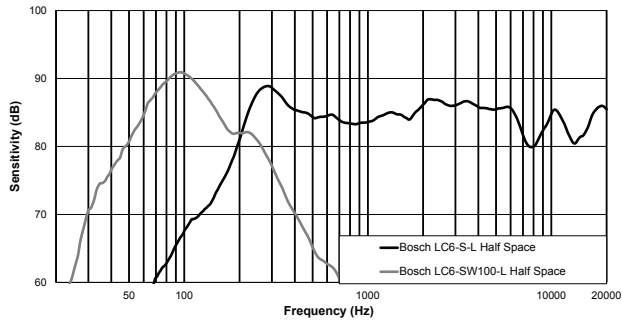
¹Nửa không gian.

²Công Suất Định Mức Hoạt Động Liên Tục, lớn hơn 3 dB so với định mức nhiễu âm liên tục.

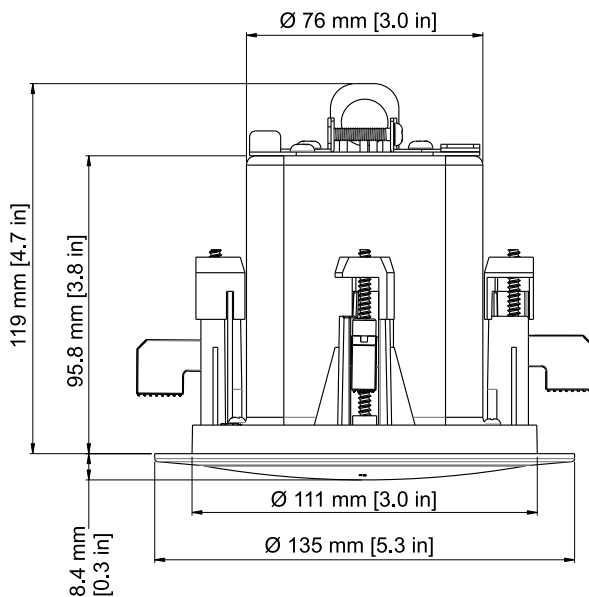
³Trung bình 1 kHz – 4 kHz.

⁴Trung bình 1 kHz – 8 kHz.

Đáp Tuyến Tần Số:



Kích Thước:



Thông tin Đặt hàng

Loa Vệ Tinh Gắn Trần Màu Trắng LC6-S-L

Hệ thống loa vệ tinh gắn trần (đơn giá và bán theo cặp) - màu trắng

Số đặt hàng **LC6-S-L**

Đại diện bởi:

Vietnam
Bosch Security Systems
10th floor, 194 Golden Building,
473 Dien Bien Phu street,
ward 25, Binh Thanh District
84 Ho Chi Minh
Tel: +84 8 6258 3690
Fax: +84 8 6258 3693
www.boschsecurity.asia