

Altifalante satélite de montagem no teto LC6-S-L branco

www.boschsecurity.com/pt



BOSCH
Tecnologia para a vida



- ▶ Design de instalação rápida com linguetas de montagem cativas para se adaptarem a quase todos os tetos.
- ▶ Os conectores Phoenix de quatro pinos dos altifalantes satélite para teto suportam cablagem direta.
- ▶ As classificações UL 2043/1480 permitem a utilização em aplicações de sinalização e câmaras de ar.
- ▶ Inclui modelos de corte do teto e todos os acessórios de montagem.
- ▶ Disponível com acabamento branco.

O LC6-S-L é um altifalante de som ambiente de montagem no teto de 16 ohm e 2 polegadas concebido para ser utilizado juntamente com o subwoofer LC6-SW100-L. O LC6-S-L fornece simplicidade de ligação à unidade através de um conector do tipo Phoenix amovível, sendo fácil de instalar em tetos de diferentes materiais com linguetas de montagem cativas.

Certificados e Aprovações

Região	Certificação
Europa	CE

Peças incluídas

Quantidade	Descrição
2	Altifalantes satélite de montagem no teto
2	Grelhas

Quantidade	Descrição
2	Suportes de anel em C
1	Modelo de corte
1	Folha de dados de engenharia
2	Proteções de pintura

* Altifalante satélite de montagem no teto (1 caixa)

Especificações Técnicas

Resposta de frequência (-10 dB):	180 Hz - 20 kHz ¹
Capacidade para potências:	30 W ²
Sensibilidade:	84 dB ¹
Impedância:	16 ohms
SPL máximo:	102 dB

Cobertura de voz (A x V):	150° x 150° ³
Cobertura do programa de música (A x V):	100° x 100° ⁴
Transdutor:	50 mm (1,97 pol.)
Conectores:	Phoenix (4 pinos)
Caixa:	Aço e ABS (proteção contra incêndios)
Tomadas do transformador:	N/A
Dimensões (A x Diâm.):	119 mm x 135 mm (4,7 pol. x 5,3 pol.)
Tamanho da abertura:	114 mm (4,49 pol.)
Peso líquido (cada):	0,82 kg (1,8 lb)
Peso do produto embalado (par):	2,34 kg (5,16 lb)
Acessórios incluídos:	Anel em C

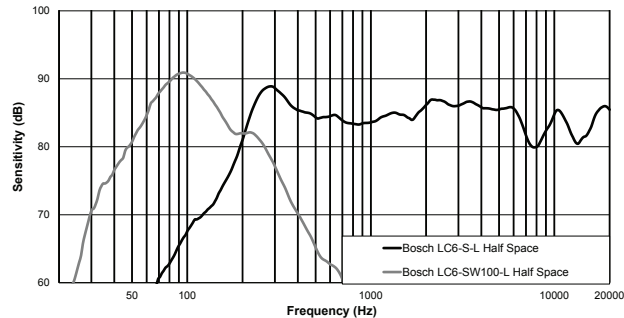
¹Meio espaço.

²Nível de programa a longo prazo, 3 dB superior à classificação de ruído do ruído rosa contínuo.

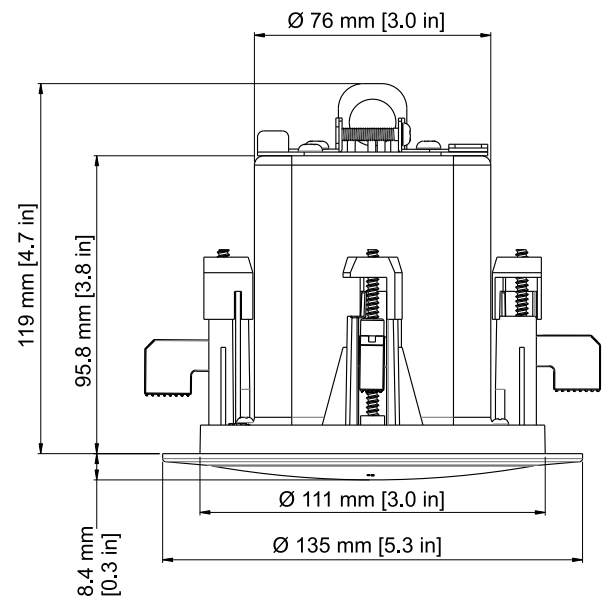
³Média de 1 kHz – 4 kHz.

⁴Média de 1 kHz – 8 kHz.

Resposta de frequência:



Dimensões:



Como encomendar

Altifalante satélite de montagem no teto LC6-S-L branco

Conjunto de altifalantes satélite para instalação no teto (conforme preço e vendido em pares); acabamento branco

N.º de encomenda LC6-S-L

Representado por:

Portugal:
Bosch Security Systems
Sistemas de Segurança, SA.
Av. Infante D. Henrique, Lt.2E - 3E
Apartado 8058
Lisboa, 1801-805
Telefone: +351 218 500 360
Fax: +351 218 500 088
pt.securitysystems@bosch.com
www.boschsecurity.com/pt

América Latina:
Robert Bosch Ltda
Security Systems Division
Via Anhanguera, Km 98
CEP 13065-900
Campinas, Sao Paulo, Brazil
Phone: +55 19 2103 2860
Fax: +55 19 2103 2862
latam.boschsecurity@bosch.com
www.boschsecurity.com