

Altoparlanti satellite con montaggio a soffitto LC6-S-L, bianco

www.boschsecurity.it



BOSCH
Tecnologia per la vita



Il LC6-S-L è un altoparlante da 16 ohm e 2" con montaggio a soffitto per sottofondo musicale progettato per essere utilizzato in combinazione con il subwoofer LC6-SW100-L. Il LC6-S-L si collega facilmente all'unità attraverso un connettore Phoenix rimovibile e si monta in tutta semplicità a diversi materiali del soffitto con linguette di montaggio vincolate.

Certificazioni e omologazioni

Regione	Certificazione
Europa	CE

Pezzi inclusi

Quantità	Descrizione
2	Altoparlanti satellite con montaggio a soffitto
2	Griglie
2	Supporti guarnizione C-Ring

- ▶ Progettazione per installazione rapida con linguette di montaggio vincolate per adattarsi praticamente a qualsiasi soffitto.
- ▶ Connettori Phoenix a quattro pin sugli altoparlanti satellite a soffitto per supporto del cablaggio pass-through.
- ▶ Le classificazioni UL 2043/1480 consentono l'utilizzo nelle applicazioni di segnalazione e nelle intercapedini di aerazione.
- ▶ Dime per l'alloggiamento e tutti gli accessori di montaggio a soffitto sono inclusi.
- ▶ Disponibile con finiture bianche.

Quantità	Descrizione
1	Dima per l'alloggiamento
1	Scheda tecnica
2	Schermi vernice

* Altoparlante satellite con montaggio a soffitto (1 confezione)

Specifiche tecniche

Risposta in frequenza (-10 dB):	180 Hz - 20 kHz ¹
Pilotaggio della potenza:	30 W ²
Sensibilità:	84 dB ¹
Impedenza:	16 ohm
SPL massimo:	102 dB
Copertura voce (0 x V):	150° x 150° ⁰³

Copertura programma musicale (O x V):	100° x 100° ⁴
Trasduttore:	50 mm
Connettori:	Phoenix (4 pin)
Custodia:	Acciaio e ABS (antincendio)
Morsetti del trasformatore:	N/D
Dimensioni (A x Diam.):	119 mm x 135 mm
Dimensioni foro di montaggio:	114 mm
Peso netto (ciascuno):	0,82 kg
Peso spedizione (coppia):	2,34 kg
Accessori inclusi:	Guarnizione C-ring

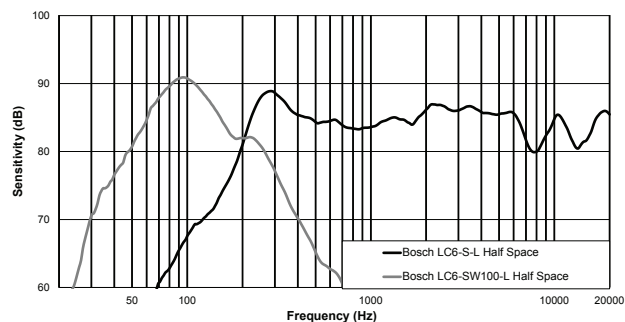
¹Metà spazio.

²Long Term Program Rating, 3 dB superiore al valore nominale di rumore rosa continuo.

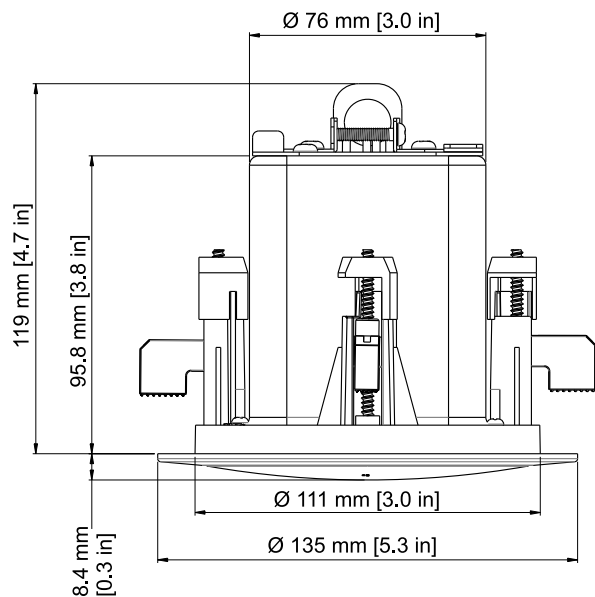
³Media di 1 kHz – 4 kHz.

⁴Media di 1 kHz – 8 kHz.

Risposta in frequenza:



Dimensioni:



Informazioni per l'ordinazione

Altoparlanti satellite con montaggio a soffitto LC6-S-L, bianco

Sistema di altoparlanti satellite con montaggio a soffitto (prezzati e venduti in coppia) - finiture bianche
Numero ordine **LC6-S-L**

Rappresentato da:

Italy:
Bosch Security Systems S.p.A.
Via M.A.Colonna, 35
20149 Milano
Phone: +39 02 3696 1
Fax: +39 02 3696 3907
it.securitysystems@bosch.com
www.boschsecurity.it