

LC6-S-L Kattoon asennettava satelliittikaiutin – valkoinen

www.boschsecurity.fi



BOSCH

Invented for life



LC6-S-L on kattoon asennettava 16 ohmin 2-tuumainen taustamusiikkikaiutin, joka on suunniteltu käytettäväksi LC6-SW100-L-subwooferin kanssa. LC6-S-L on helppo liittää järjestelmään Phoenix-tyyppisillä liittimillä ja sen asennuskiekkot sopivat useisiin eri kattomateriaaleihin.

Hyväksynät

Alue	Sertifiointi
Eurooppa	CE

Sisältää osat

Määrä	Kuvaus
2	Kattoon asennettavat satelliittikaiuttimet
2	Säleiköt
2	C-renkaan tuet
1	Aukkomalli

- ▶ Nopea asennus kiinnitystarvikkeilla, jotka sopivat lähes mihin tahansa kattorakenteeseen.
- ▶ Kattoon tulevat satelliittikaiuttimet tukevat läpijohdotusta nelinastaisilla Phoenix-liittimillä.
- ▶ UL 2043/1480 -vaatimukset mahdollistavat käytön merkinantoon ja välikattokanavissa.
- ▶ Kattoasennuspaikan mallit ja kaikki kiinnitystarvikkeet toimitetaan mukana.
- ▶ Saatavana valkoisena.

Määrä	Kuvaus
1	Suunnittelun tietolomake
2	Maalisuojat

* Kattoon asennettava satelliittikaiutin (1 pakkaus)

Tekniset tiedot

Taajuusvaste (-10 dB):	180 Hz – 20 kHz ¹
Tehonkesto:	30 W ²
Herkkyys:	84 dB ¹
Impedanssi:	16 ohmia
Korkein SPL:	102 dB
Puheäänen peitto (V x P):	150° x 150° ³
Musiikkiohjelman peitto (V x P):	100° x 100° ⁴
Muunnin:	50 mm
Liitännät:	Phoenix (4-nastainen)
Kotelo:	Teräs ja ABS (tulenkestävä)

Muuntimien lähdöt:	Ei käyt.
Mitat (K x halk.):	119 mm x 135 mm
Asennusaukon koko:	114 mm
Nettopaino (kpl):	0,82 kg
Lähetyspaino (pari):	2,34 kg
Mukana toimitettavat tarvikkeet:	C-rengas

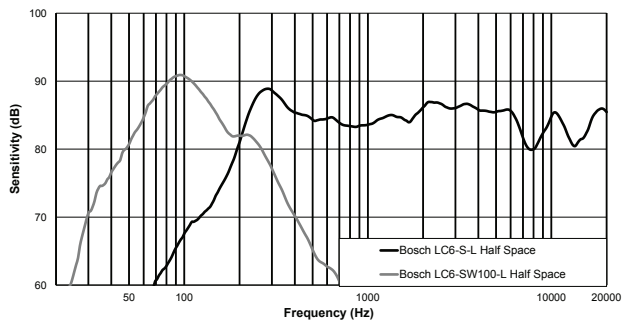
¹Puolitila.

²Pitkäaikainen luokitus, 3 dB suurempi kuin jatkuvan vaaleanpunaisen kohinan luokitus.

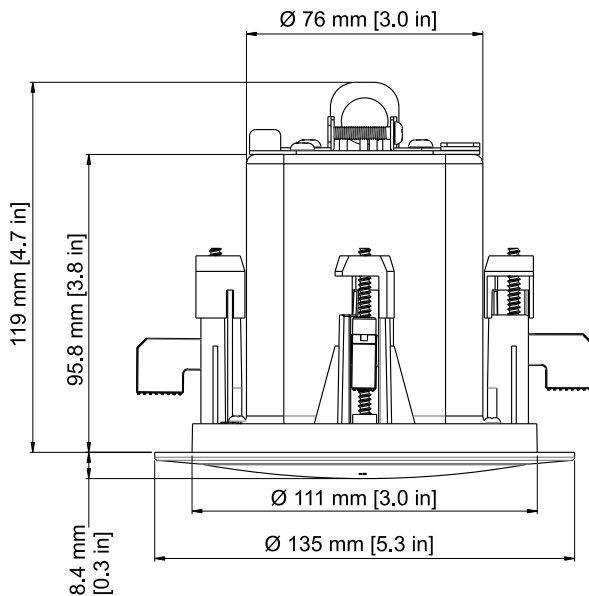
³Keskimäärin 1 kHz – 4 kHz.

⁴Keskimäärin 1 kHz – 8 kHz.

Taajuusvaste:



Mitat:



Tilaustiedot

LC6-S-L Kattoon asennettava satelliittikaiutin – valkoinen

Kattoon asennettava satelliittikaiutinjärjestelmä (myydään ja hinnoitellaan pareittain) – valkoinen
Tilausnumero **LC6-S-L**

Edustaja:

Finland:

Robert Bosch Oy
Security Systems Division
Ansatie 6 a C
01740 Vantaa
Phone: +358 9 43599
Fax: +358 9 435 99333
fi.securitysystems@fi.bosch.com
www.boschsecurity.fi