

Altavoz satélite para montaje en techo LC6-S-L blanco

www.boschsecurity.es



BOSCH

Innovación para tu vida



- ▶ Diseño de instalación rápida con lengüetas de montaje cautivas que se adapta a casi cualquier tipo de techo.
- ▶ Los conectores Phoenix de cuatro patillas de los altavoces satélite del techo admiten el cableado directo.
- ▶ Las clasificaciones UL 2043/1480 permiten el uso en aplicaciones de señalización y cámaras de aire.
- ▶ Se incluyen las plantillas de corte del techo y todos los accesorios de montaje.
- ▶ Disponible con acabado en blanco.

El LC6-S-L es un altavoz de música de fondo de 16 ohmios y 2 pulgadas para montaje en techo y diseñado para utilizarlo junto con el subwoofer LC6-SW100-L. El LC6-S-L facilita las conexiones a la unidad mediante un conector desmontable de tipo Phoenix y se monta fácilmente en una gran variedad de techos de diversos materiales mediante lengüetas de captación para montaje.

Certificados y homologaciones

Región	Certificación
Europa	CE

Piezas incluidas

Cantidad	Descripción
2	Altavoces satélite para montaje en techo
2	Rejillas
2	Soportes de anillo en C

Cantidad	Descripción
1	Plantilla de corte
1	Hoja de datos de ingeniería
2	Capas contra pintura

* Altavoz satélite para montaje en techo (1 caja)

Especificaciones técnicas

Respuesta en frecuencia (-10 dB):	180 Hz - 20 kHz ¹
Gestión de potencia:	30 W ²
Sensibilidad:	84 dB ¹
Impedancia:	16 ohmios
SPL máximo:	102 dB
Cobertura de voz (H x V):	150° x 150° ³
Cobertura de programa de música (H x V):	100° x 100° ⁴

Transductor:	50 mm (1.97 pulg.)
Conectores:	Phoenix (4 patillas)
Caja:	Acero y ABS (resistente al fuego)
Derivaciones del transformador:	N/D
Dimensiones (Al. x Diám):	119 mm x 135 mm (4.7 pulg. x 5.3 pulg.)
Tamaño de corte:	114 mm (4.49 pulg.)
Peso neto (unitario):	0.82 kg (1.8 lb)
Peso con embalaje (par):	2.34 kg (5.16 lb)
Accesorios incluidos:	Anillo en C

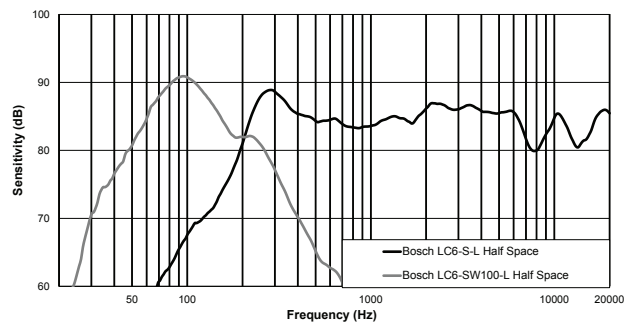
¹Medio espacio.

²Potencia de programa a largo plazo, 3 dB mayor que la potencia de ruido rosa continuo.

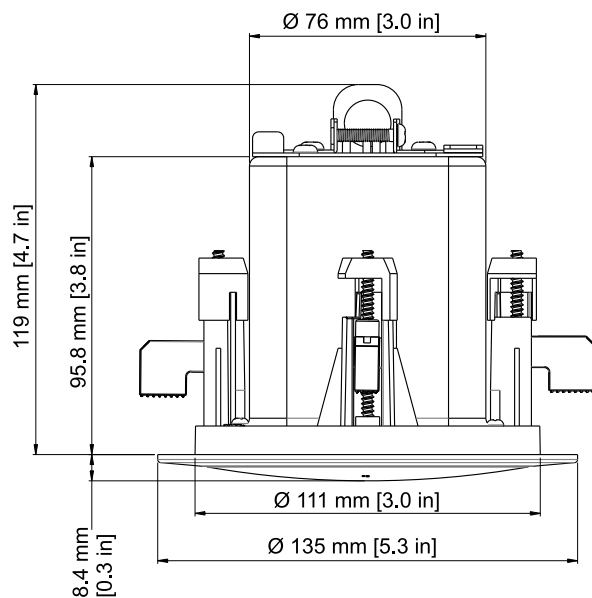
³Media 1 kHz – 4 kHz.

⁴Media 1 kHz – 8 kHz.

Respuesta en frecuencia:



Dimensiones:



Información sobre pedidos

Altavoz satélite para montaje en techo LC6-S-L blanco

Sistema de altavoces satélite de montaje en techo (precio y venta en pares), acabado en blanco

Número de pedido **LC6-S-L**

Representada por:

Spain:
Bosch Security Systems, SAU
C/Hermanos García Noblejas, 19
28037 Madrid
Tel.: +34 914 102 011
Fax: +34 914 102 056
es.securitysystems@bosch.com
www.boschsecurity.es

Americas:
Bosch Security Systems, Inc.
130 Perinton Parkway
Fairport, New York, 14450, USA
Phone: +1 800 289 0096
Fax: +1 585 223 9180
security.sales@us.bosch.com
www.boschsecurity.us

America Latina:
Robert Bosch Ltda
Security Systems Division
Via Anhanguera, Km 98
CEP 13065-900
Campinas, Sao Paulo, Brazil
Phone: +55 19 2103 2860
Fax: +55 19 2103 2862
latam.boschsecurity@bosch.com
www.boschsecurity.com