

# Δορυφορικό ηχείο τοποθέτησης σε οροφή LC6-S-L Λευκό

www.boschsecurity.gr



**BOSCH**  
Τεχνολογία για τη ζωή



- ▶ Σχεδιασμός γρήγορης εγκατάστασης με ασφάλειες τοποθέτησης που προσαρμόζονται σχεδόν σε κάθε τύπο κατασκευής οροφής.
- ▶ Σύνδεσμοι Phoenix τεσσάρων ακίδων στα δορυφορικά ηχεία οροφής υποστηρίζουν την άμεση καλωδίωση.
- ▶ Οι ταξινομήσεις UL 2043/1480 επιτρέπουν τη χρήση σε εφαρμογές σηματοδότησης και χώρους με ψευδοροφές.
- ▶ Περιλαμβάνονται πρότυπα κοπής οροφής και όλα τα αξεσουάρ τοποθέτησης.
- ▶ Διαθέσιμο με λευκό φινίρισμα.

Το LC6-S-L είναι ένα ηχείο μουσικής υποβάθρου 16 ohm και 2 ιντσών, για τοποθέτηση σε οροφή, το οποίο έχει σχεδιαστεί για χρήση σε συνδυασμό με το subwoofer LC6-SW100-L. Το LC6-S-L διευκολύνει τις συνδέσεις με τη μονάδα μέσω αποσπώμενου συνδέσμου τύπου Phoenix και τοποθετείται εύκολα σε μια ευρεία γκάμα υλικών οροφής με ασφάλειες τοποθέτησης.

## Εγκρίσεις χωρών

Περιοχή	Πιστοποίηση
Ευρώπη	CE

## Συμπεριλαμβανόμενα εξαρτήματα

Ποσότητα	Περιγραφή
2	Δορυφορικά ηχεία τοποθέτησης σε οροφή
2	Γρίλιες
2	Στηρίγματα δακτυλίων C

Ποσότητα	Περιγραφή
1	Πρότυπο εγκοπής
1	Φύλλο δεδομένων σχεδιασμού
2	Θωρακίσεις βαφής

\* Δορυφορικό ηχείο τοποθέτησης σε οροφή (1 κουτί)

## Τεχνικά στοιχεία

Απόκριση συχνότητας (-10 dB):	180 Hz - 20 kHz <sup>1</sup>
Διαχείριση ισχύος:	30 W <sup>2</sup>
Ευσαιθησία:	84 dB <sup>1</sup>
Σύνθετη αντίσταση:	16 Ohm
Μέγιστη SPL:	102 dB
Κάλυψη φωνής (H x V):	150° x 150° <sup>3</sup>

Κάλυψη μουσικού προγράμματος (H x V):	100° x 100° <sup>4</sup>
Μοφροτροπέας:	50 mm (1,97 in)
Σύνδεσμοι:	Phoenix (4 ακίδων)
Περιβλήμα:	Χάλυβας και ABS (με βαθμονόμηση πυρκαγιάς)
Έξοδοι μετασχηματιστή:	Δ/Ι
Διαστάσεις (Υ x Διάμ.):	119 mm x 135 mm (4,7 in x 5,3 in)
Μέγεθος εγκαπής:	114 mm (4,49 in)
Καθαρό βάρος (το καθένα):	0,82 kg (1,8 lb)
Βάρος αποστολής (ζεύγος):	2,34 kg (5,16 lb)
Παρελκόμενα που περιλαμβάνονται:	Δακτύλιος C

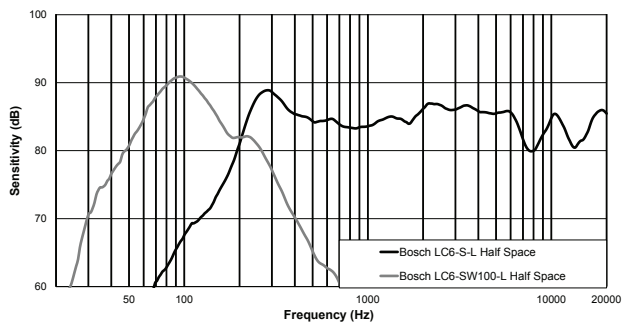
<sup>1</sup>Μισή επιφάνεια.

<sup>2</sup>Μακροπρόθεση αξιολόγηση προγράμματος, 3 dB μεγαλύτερη από την αξιολόγηση συνεχούς ροζ θορύβου.

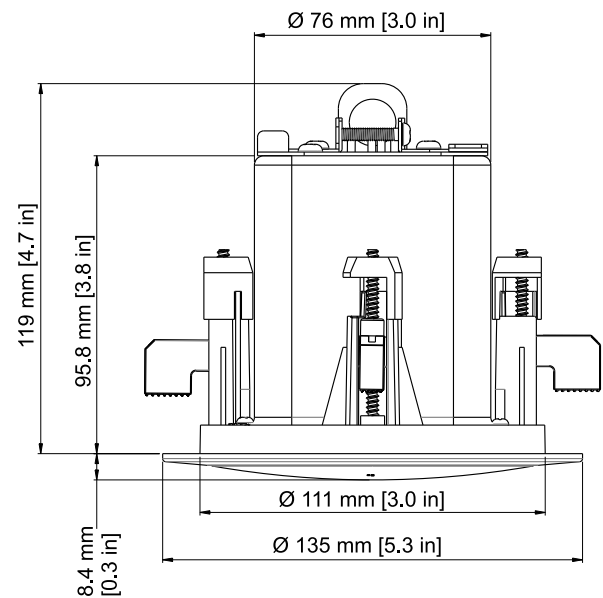
<sup>3</sup>Μέσος όρος 1 kHz – 4 kHz.

<sup>4</sup>Μέσος όρος 1 kHz – 8 kHz.

#### Απόκριση συχνότητας:



#### Διαστάσεις:



#### Πληροφορίες παραγγελίας

##### Δορυφορικό ηχείο τοποθέτησης σε οροφή LC6-S-L Λευκό

Σύστημα δορυφορικών ηχείων τοποθέτησης σε οροφή (η τιμή του αναφέρεται σε ζεύγη, όπως και πωλείται) - Λευκό φινίρισμα

Αρ. παραγγελίας **LC6-S-L**

#### Εκπροσωπούμενη από:

Greece:  
Robert Bosch S.A.  
162, Kifissou Ave.  
121 31 Peristeri, Greece  
Phone: +30 210 5701352  
Fax: +30 210 5701357  
BoschST@gr.bosch.com  
www.boschsecurity.gr

Robert Bosch A.E.  
Κηφισσού 162,  
121 31 Περιστέρι  
Τηλ.: +30 210 5701352  
Fax.: +30 210 5701357  
BoschST@gr.bosch.com  
www.boschsecurity.gr